

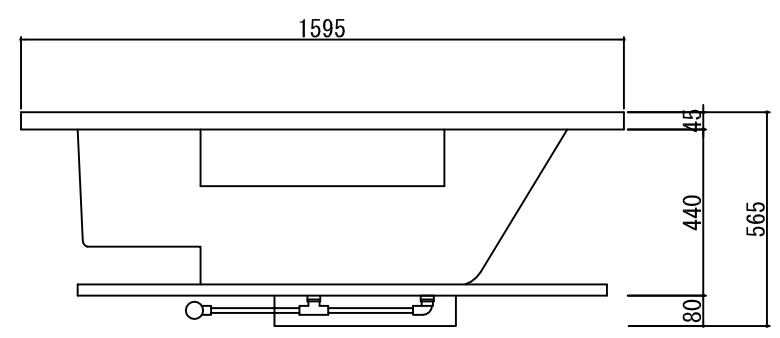
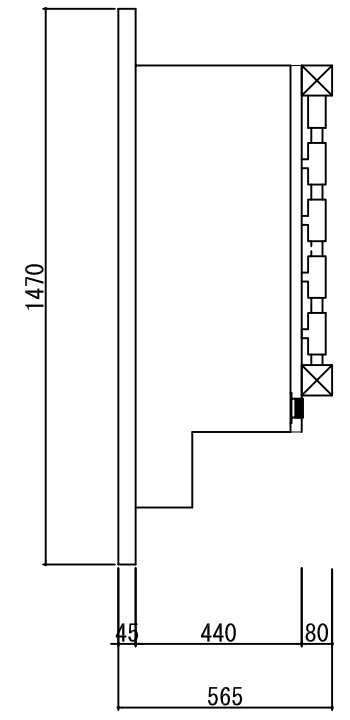
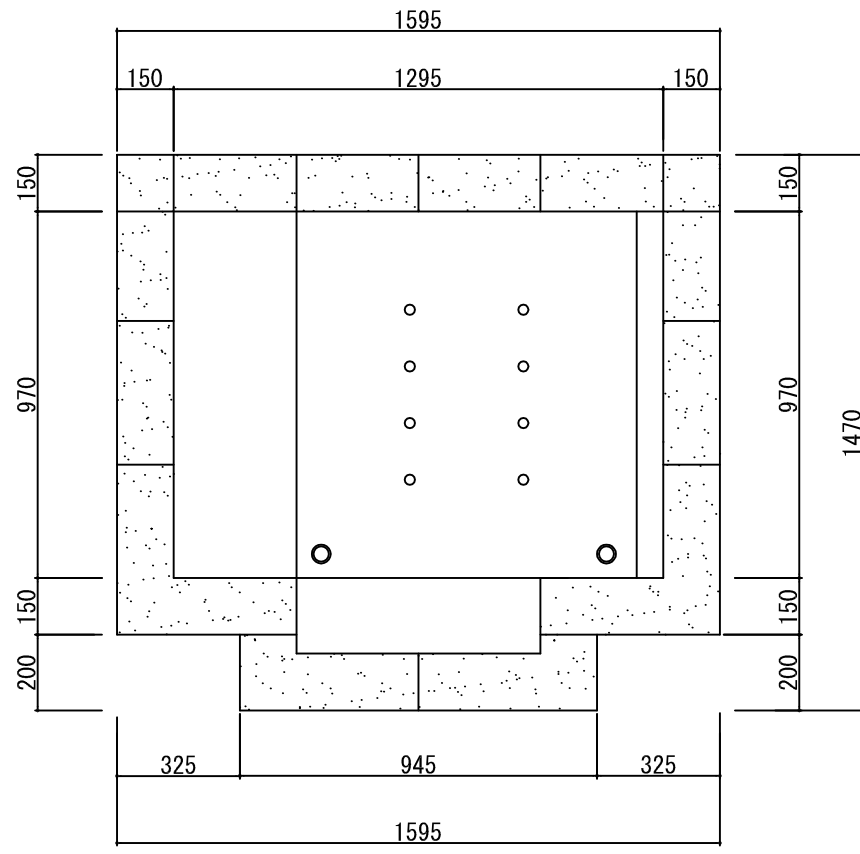


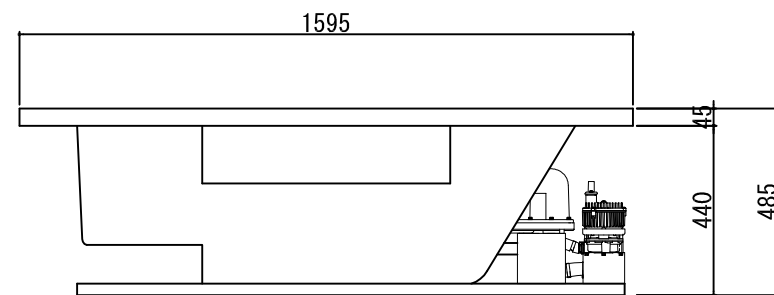
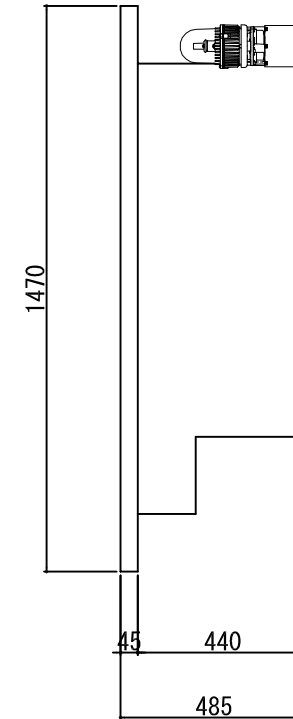
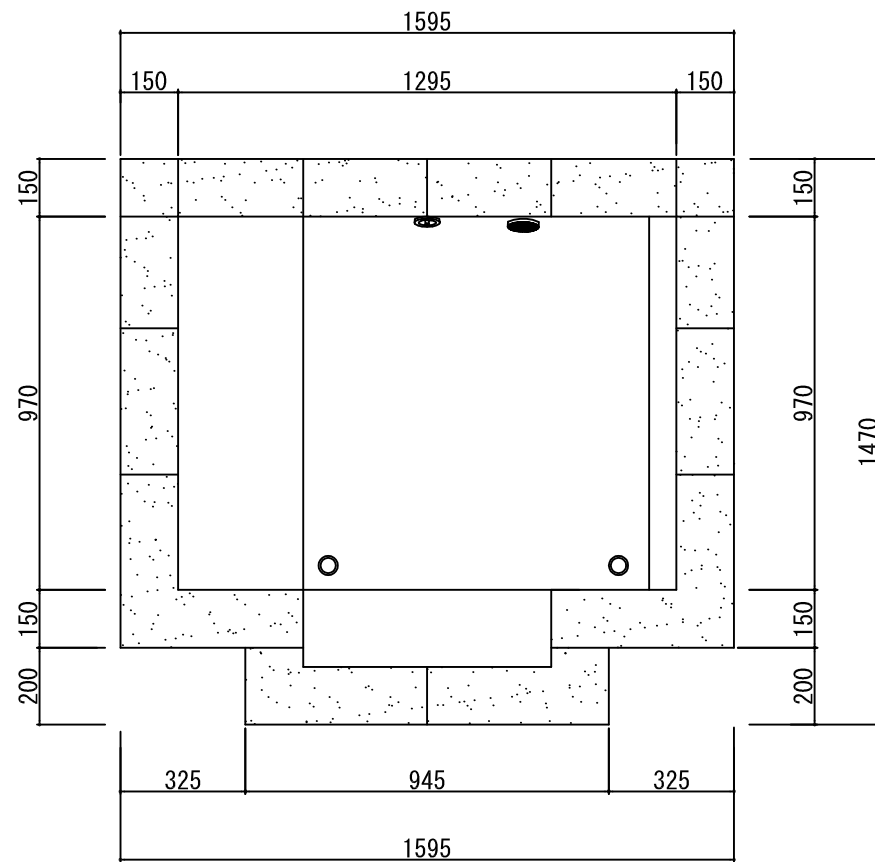

Jacuzzi & Unit Bathroom

株式会社タケシタ  
 兵庫県川西市久代1-5-7〒666-0024  
 TEL:072-755-3627(代)  
 FAX:072-755-3628

検図	担当	作図	日付	工事名
縮尺			S=1:20	品名 アジアン

図番  
NAG-N








株式会社タケシタ  
 兵庫県川西市久代1-5-7〒666-0024  
 TEL: 072-755-3627 (代)  
 FAX: 072-755-3628

検図	担当	作図	日付

工事名	品名
	アジアン MbB

図番
NAG-M

