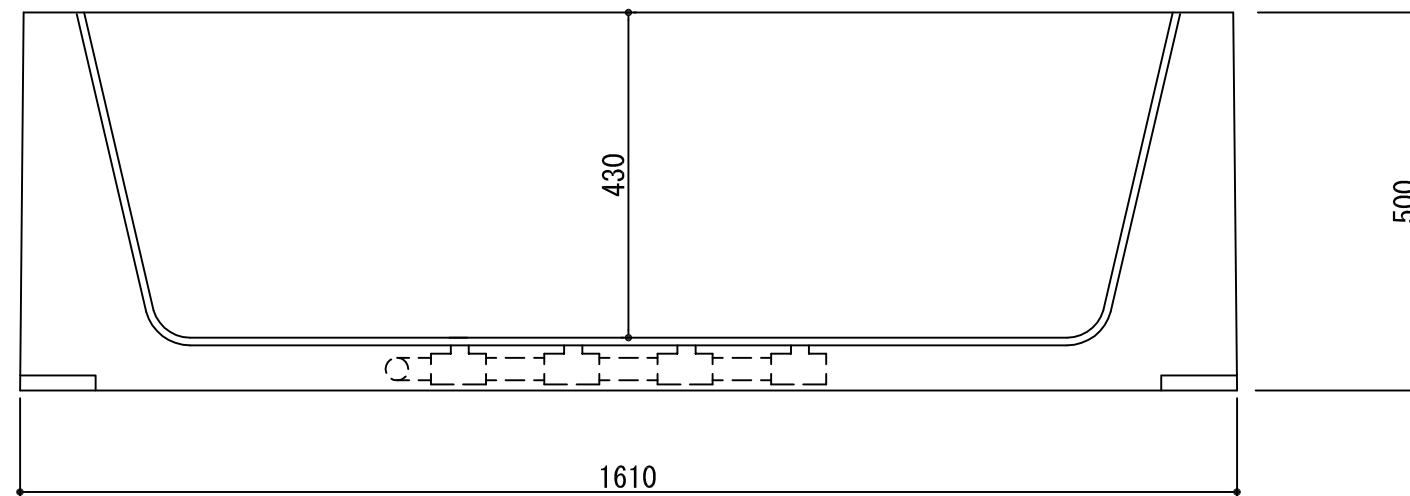
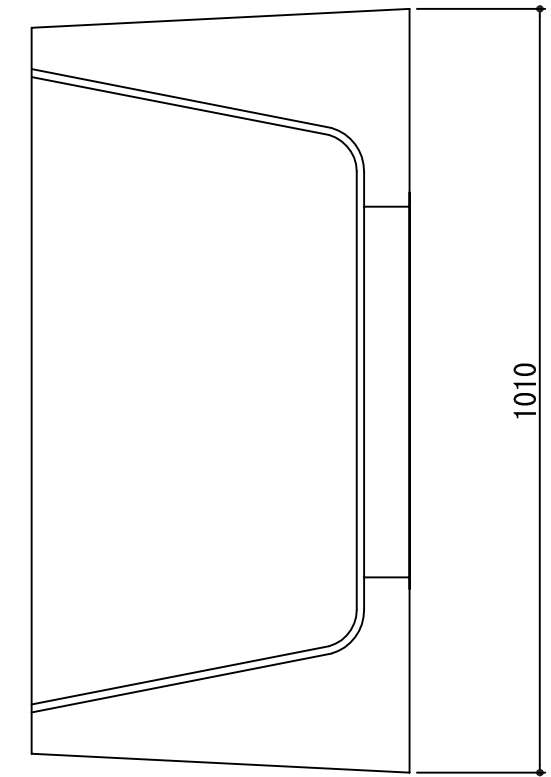
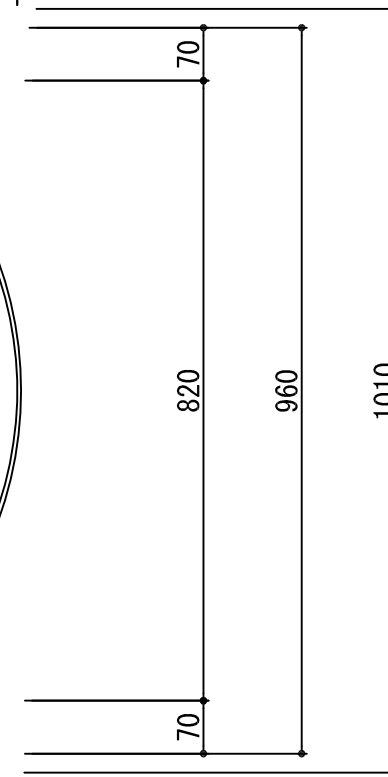
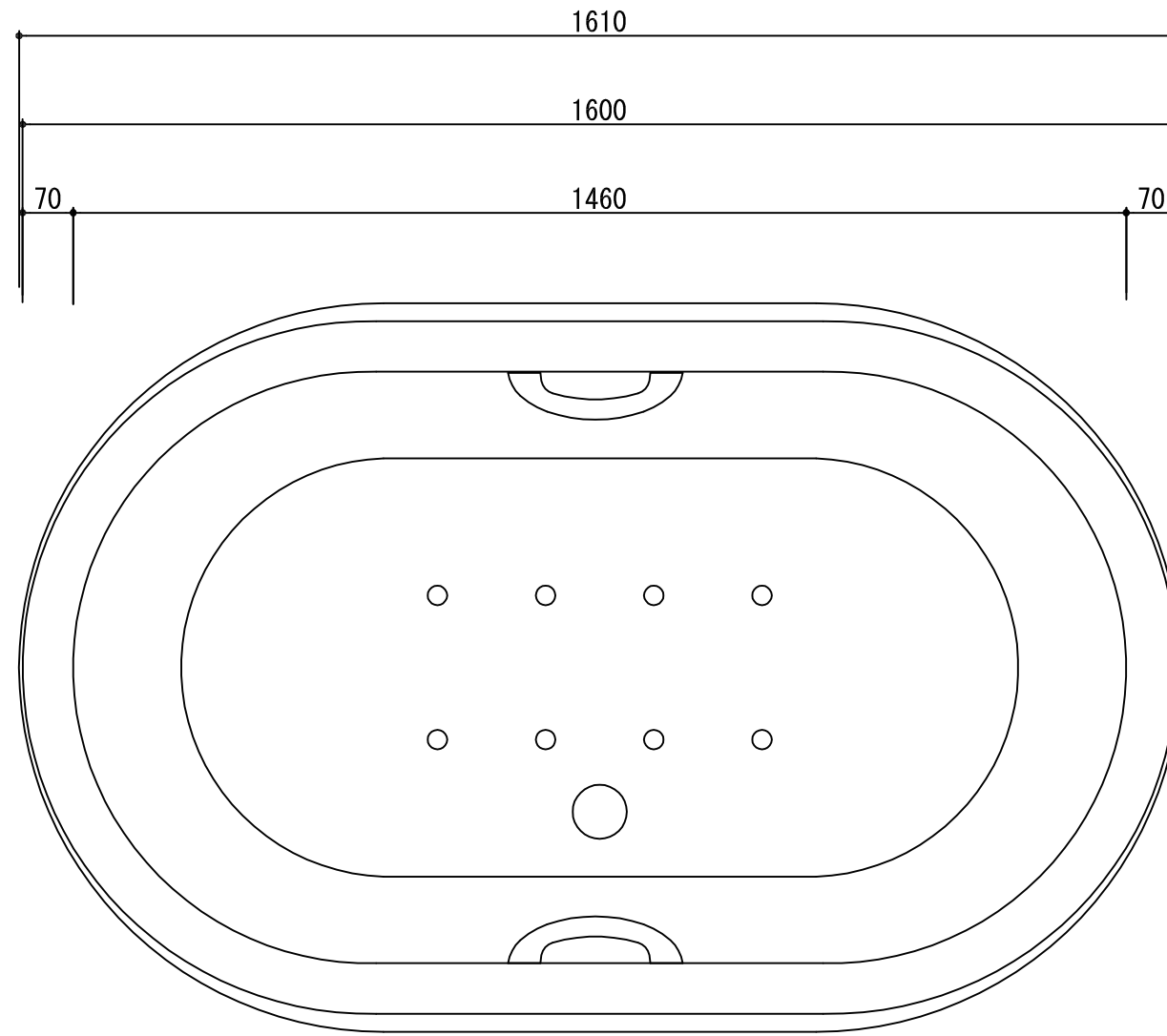


		 Jacuzzi & Unit Bathroom TAKESHITA		株式会社タケシタ 兵庫県川西市久代1-5-7〒666-0024 TEL:072-755-3627(代) FAX:072-755-3628		検図 担当 作図	日付 縮尺 S=1:10	工事名 品名 AXH1610SD	図番 H016SD-N
--	--	---	--	---	--	----------------	-----------------	---------------------	----------------



 Jacuzzi & Unit Bathroom TAKESHITA		株式会社タケシタ 兵庫県川西市久代1-5-7〒666-0024 TEL:072-755-3627(代) FAX:072-755-3628		検図	担当	作図	日付	工事名	図番 H016SD-B
				縮尺 S=1:10		品名 AXH16100SD プロア			