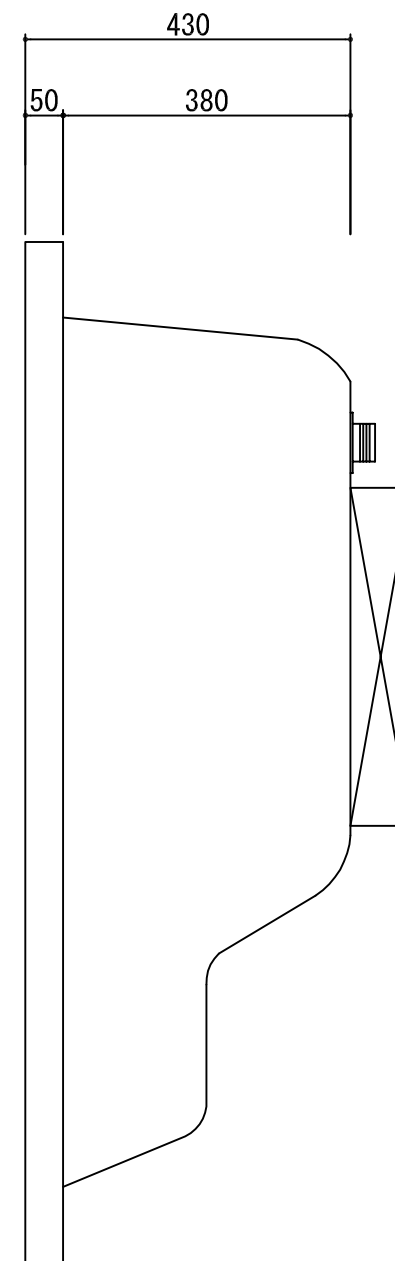
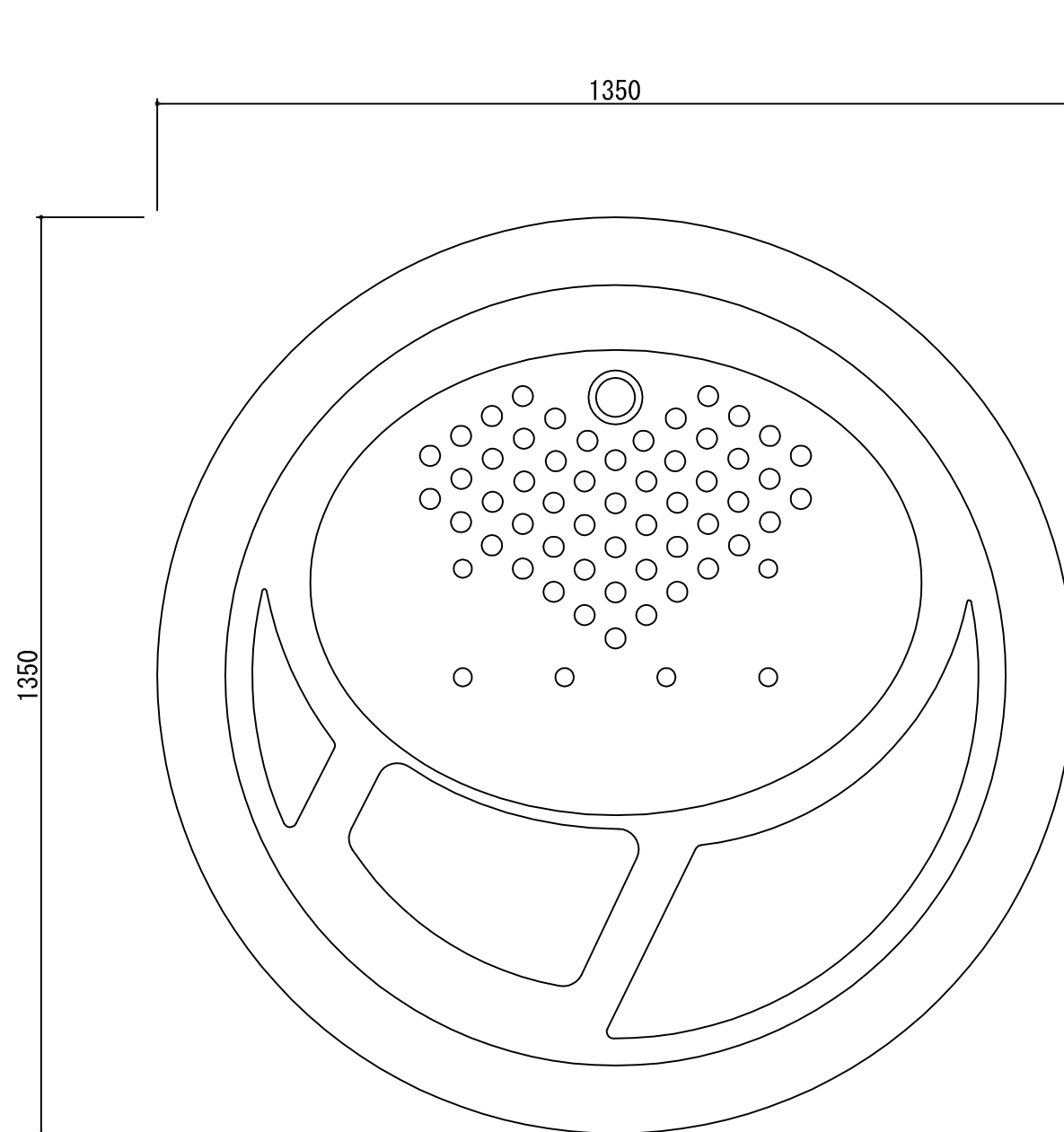
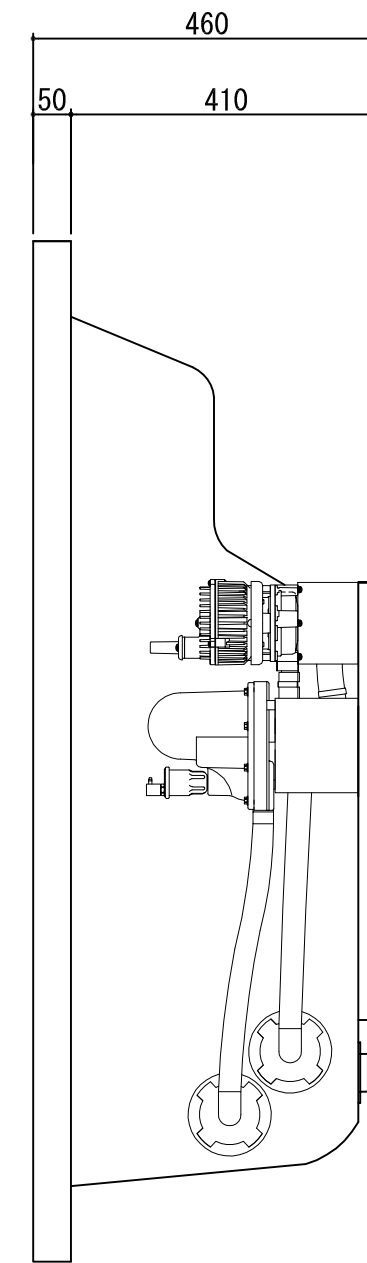
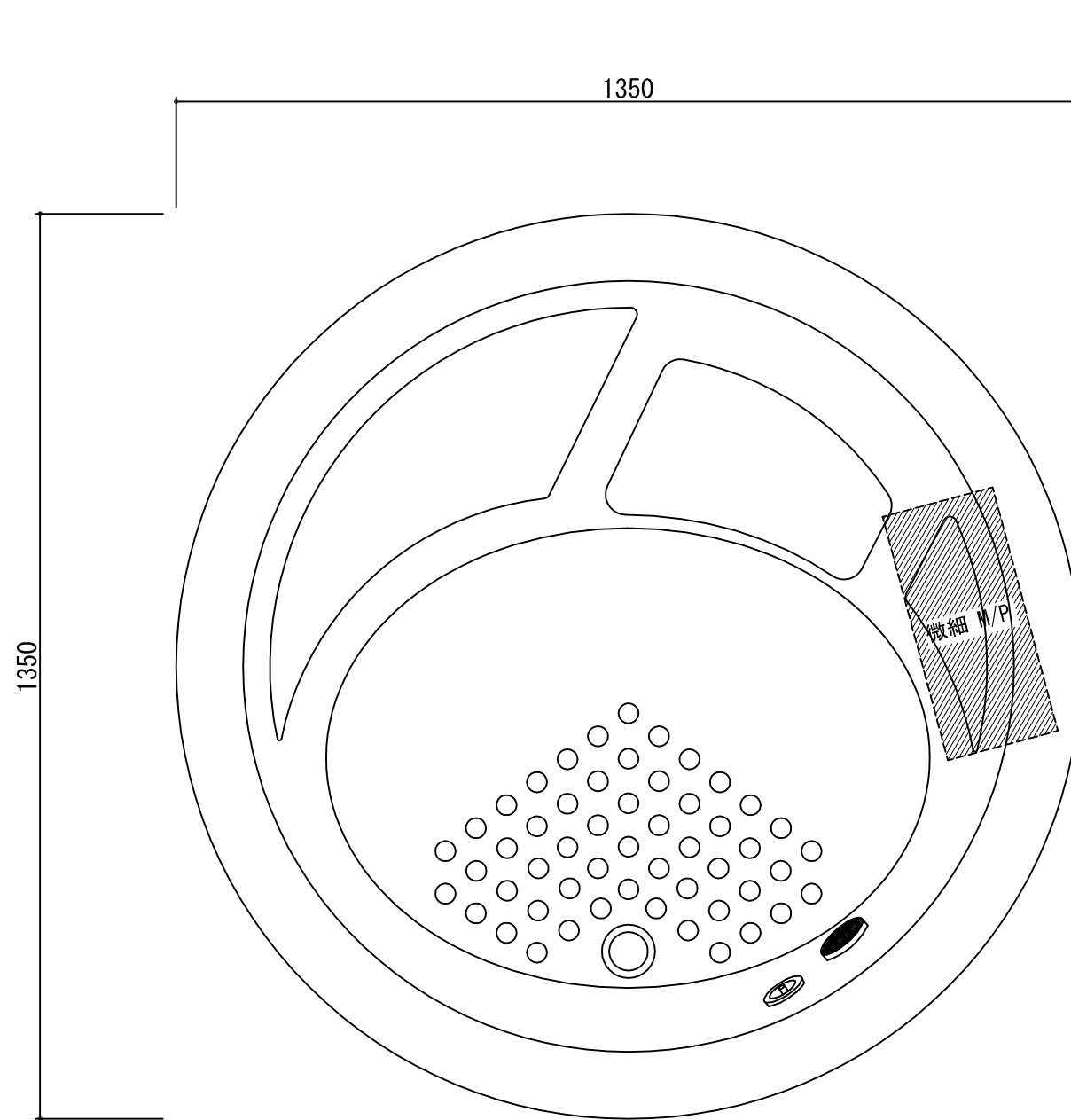


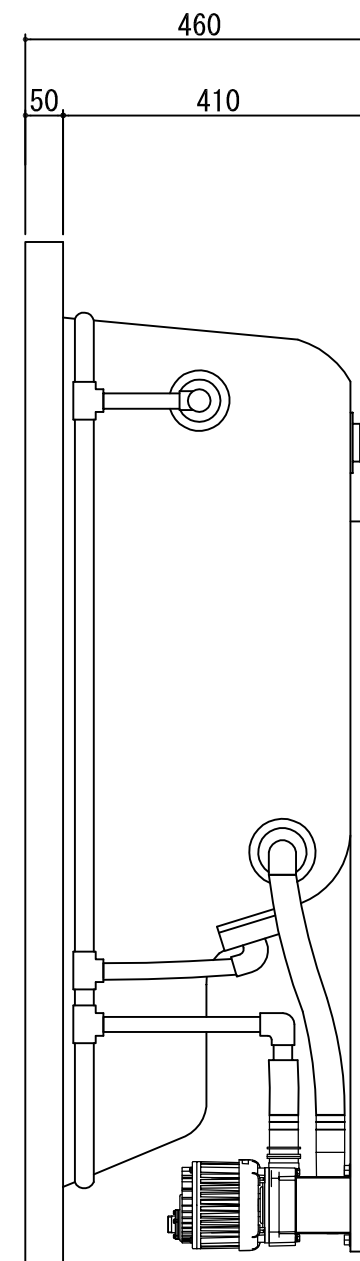
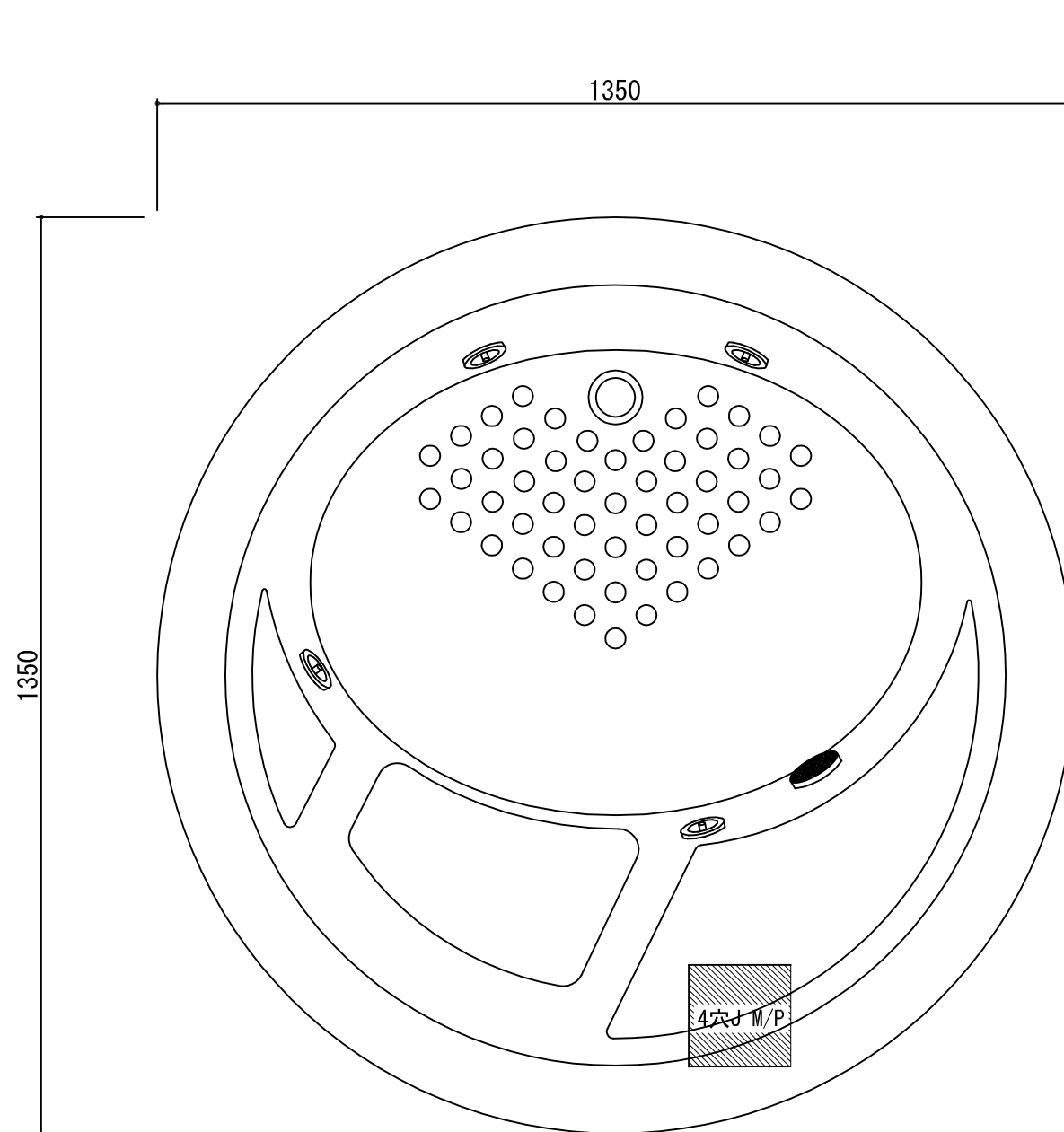
		 Jacuzzi & Unit Bathroom TAKESHITA		株式会社タケシタ 兵庫県川西市久代1-5-7〒666-0024 TEL:072-755-3627(代) FAX:072-755-3628		検図 担当 作図	日付 縮尺 S=1:10	工事名 品名 AXR1350	図番 R135-N
--	--	---	--	---	--	----------------	-----------------	-------------------	--------------



		 Jacuzzi & Unit Bathroom TAKESHITA		株式会社タケシタ 兵庫県川西市久代1-5-7〒666-0024 TEL: 072-755-3627 (代) FAX: 072-755-3628		検図 担当 作図	日付 縮尺 S=1:10	工事名 品名 AXR1350 プロア	図番 R135-B
--	--	---	--	--	--	----------------	-----------------	-----------------------	--------------



 Jacuzzi & Unit Bathroom TAKESHITA		株式会社タケシタ 兵庫県川西市久代1-5-7〒666-0024 TEL: 072-755-3627 (代) FAX: 072-755-3628		検図	担当	作図	日付	工事名	図番
				縮尺 S=1:10		品名 AXR1350 MbB		R135-M	



		 Jacuzzi & Unit Bathroom TAKESHITA		株式会社タケシタ 兵庫県川西市久代1-5-7〒666-0024 TEL:072-755-3627(代) FAX:072-755-3628		検図 担当 作図	日付 縮尺 S=1:10	工事名 品名 AXR1350 4穴ジェット	図番 R135-4J
--	--	---	--	---	--	----------------	-----------------	--------------------------	---------------