



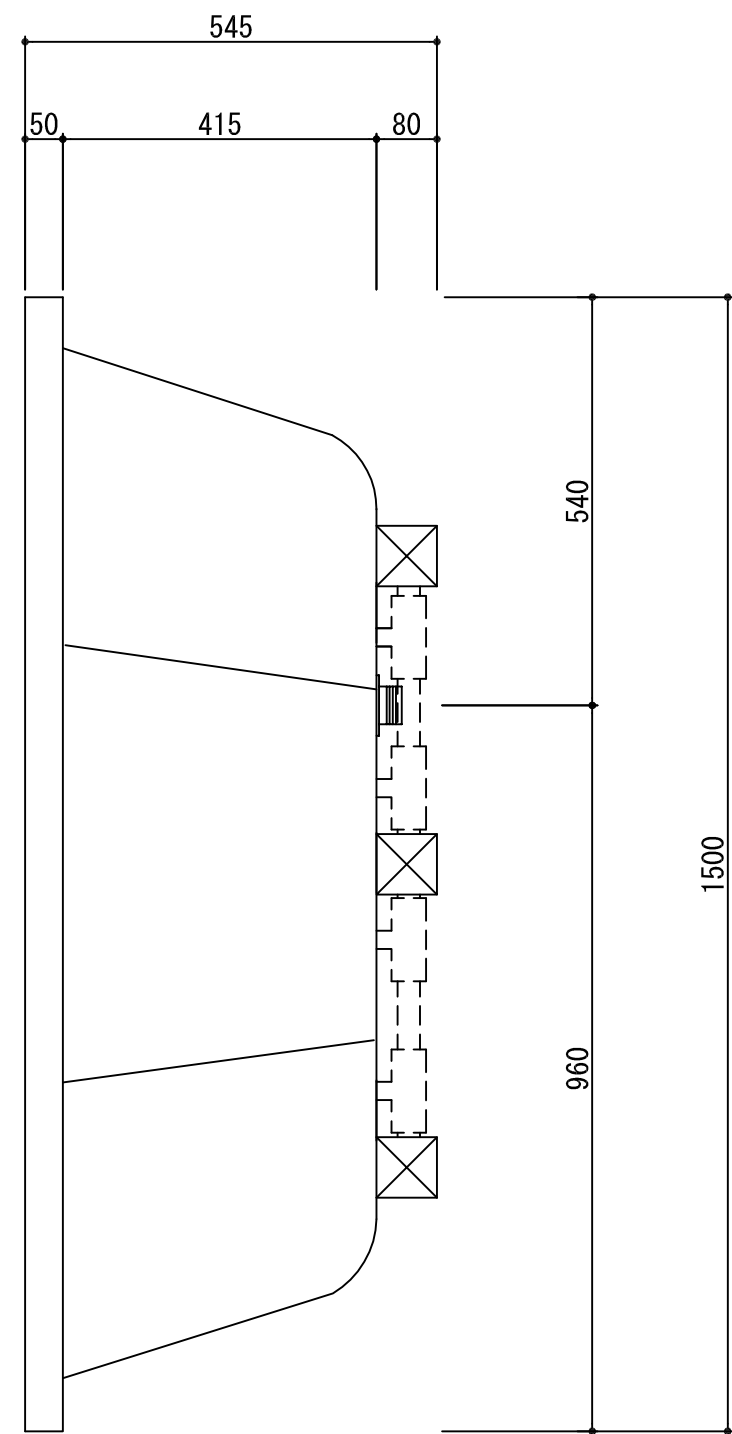
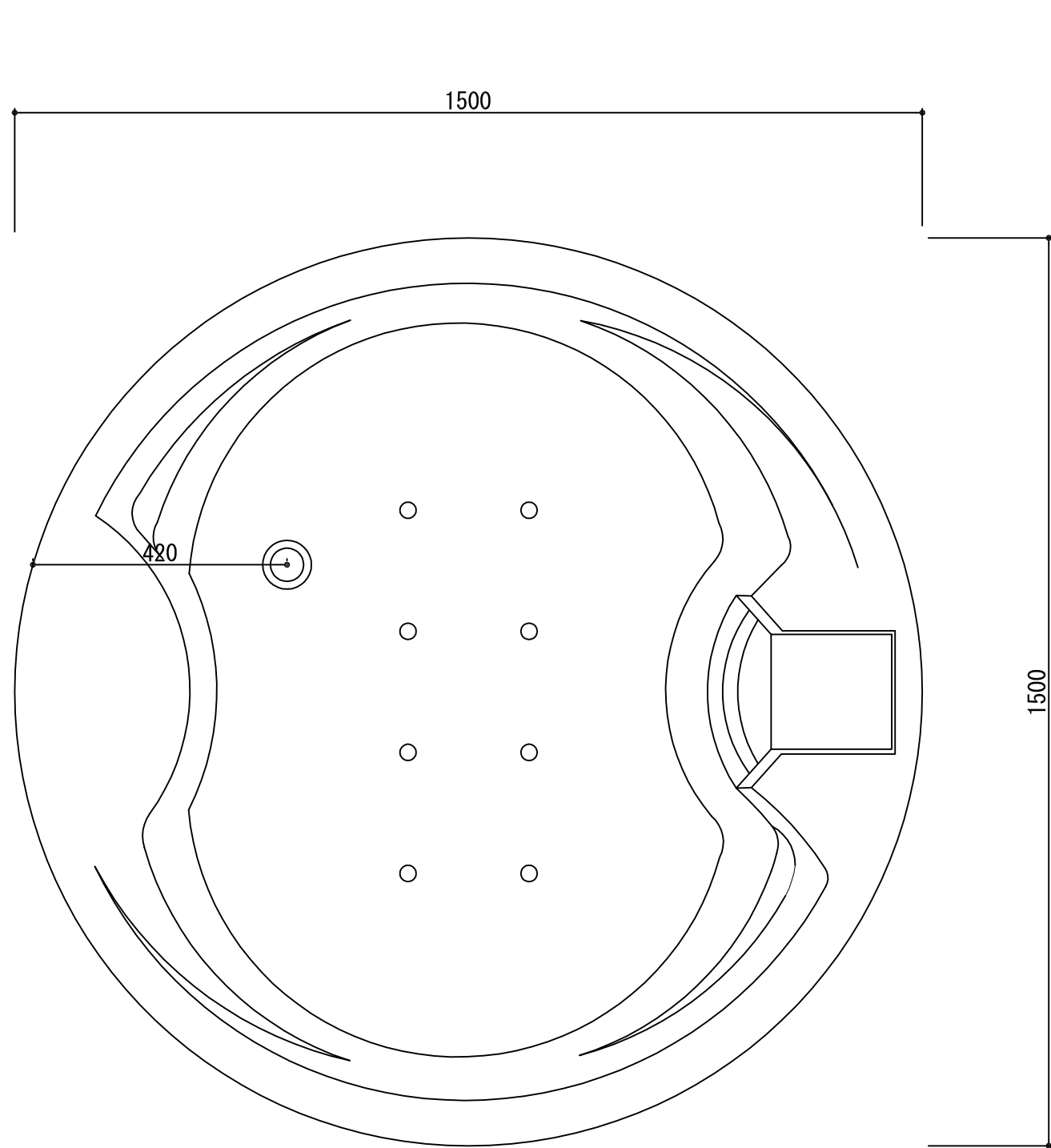
 Jacuzzi & Unit Bathroom  
**TAKESHITA**

株式会社タケシタ  
 兵庫県川西市久代1-5-7〒666-0024  
 TEL:072-755-3627(代)  
 FAX:072-755-3628

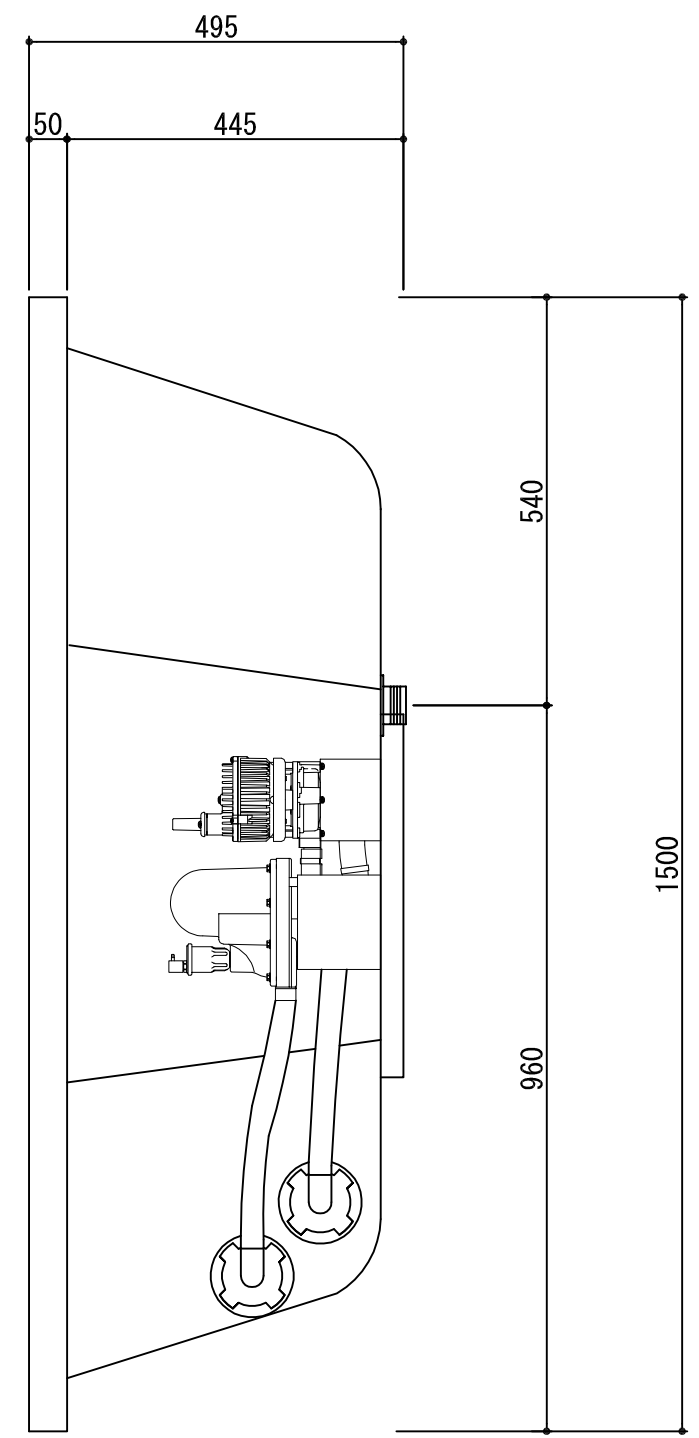
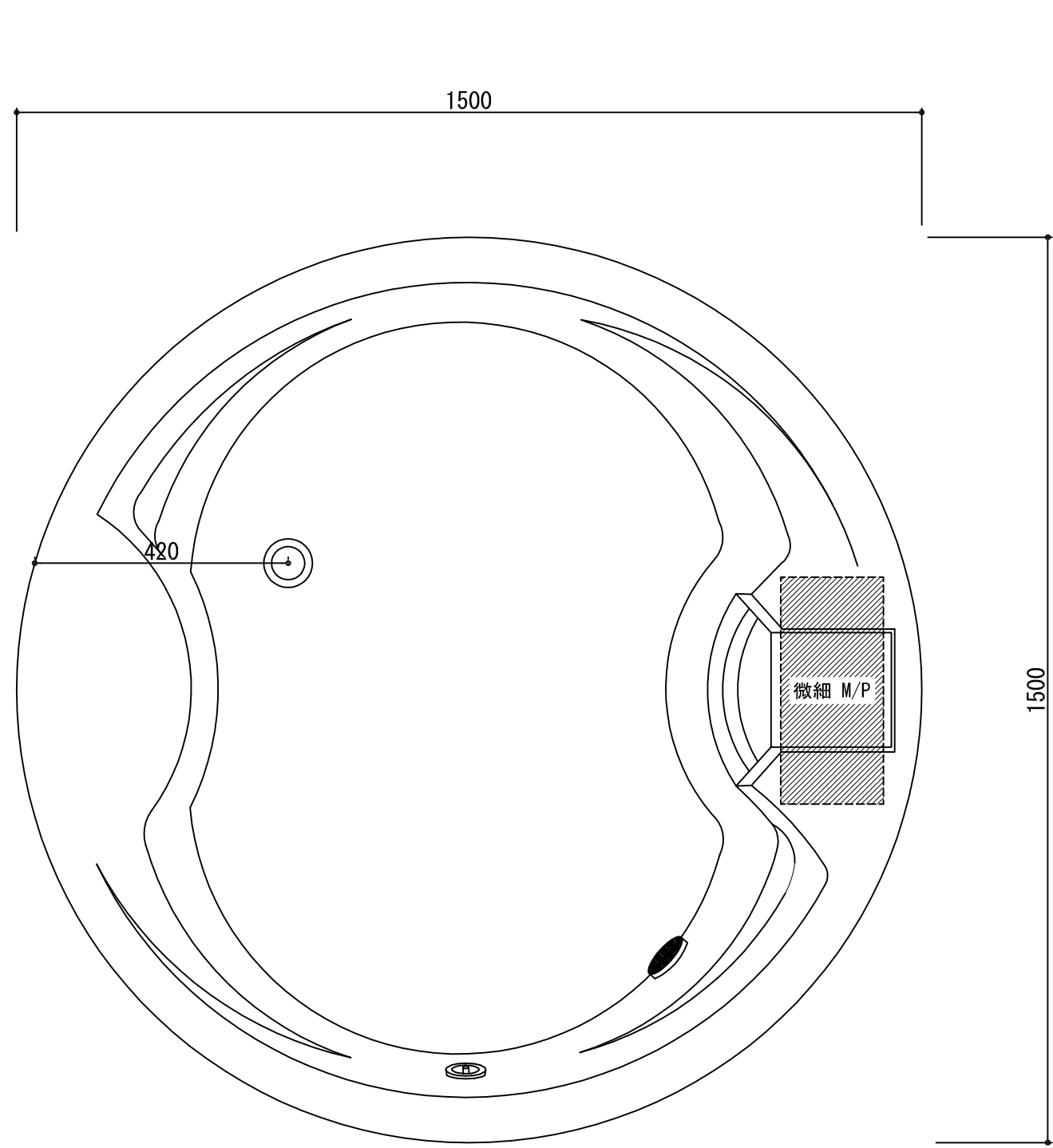
検図	担当	作図	日付

工事名	
品名	AXR1500

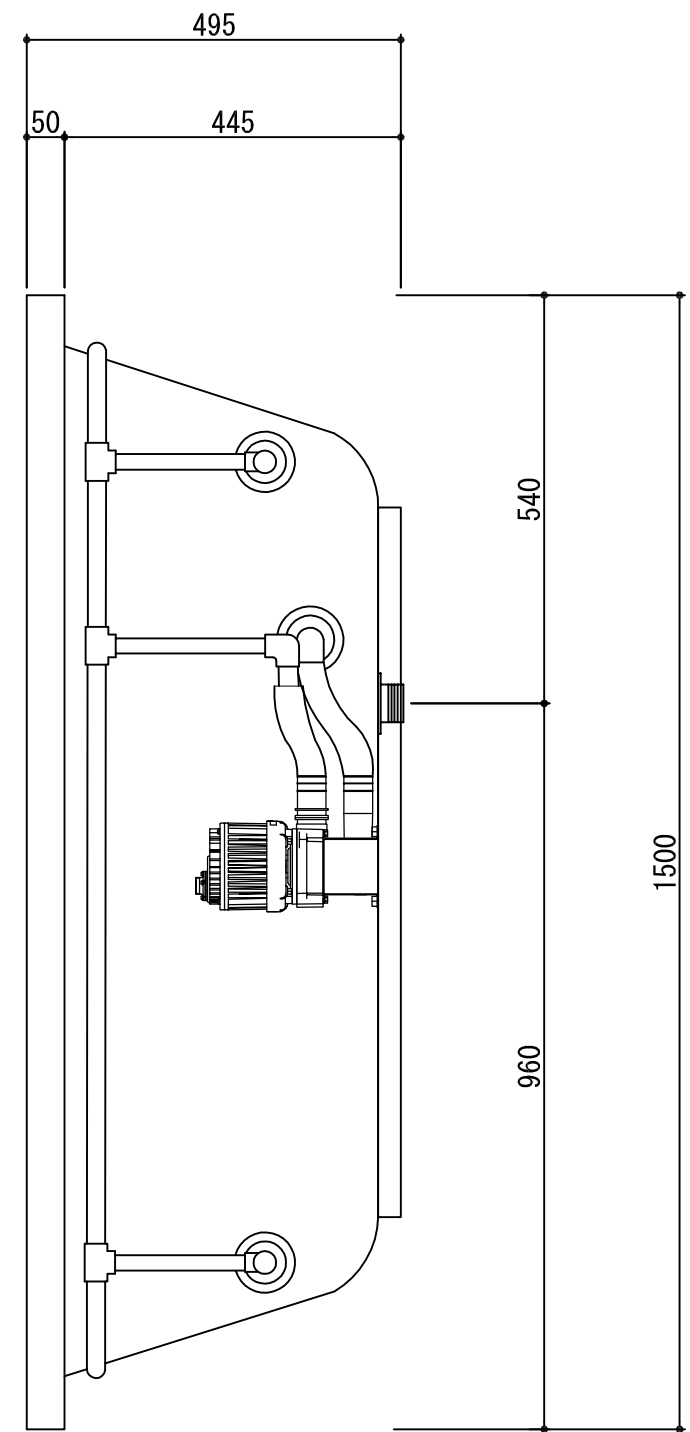
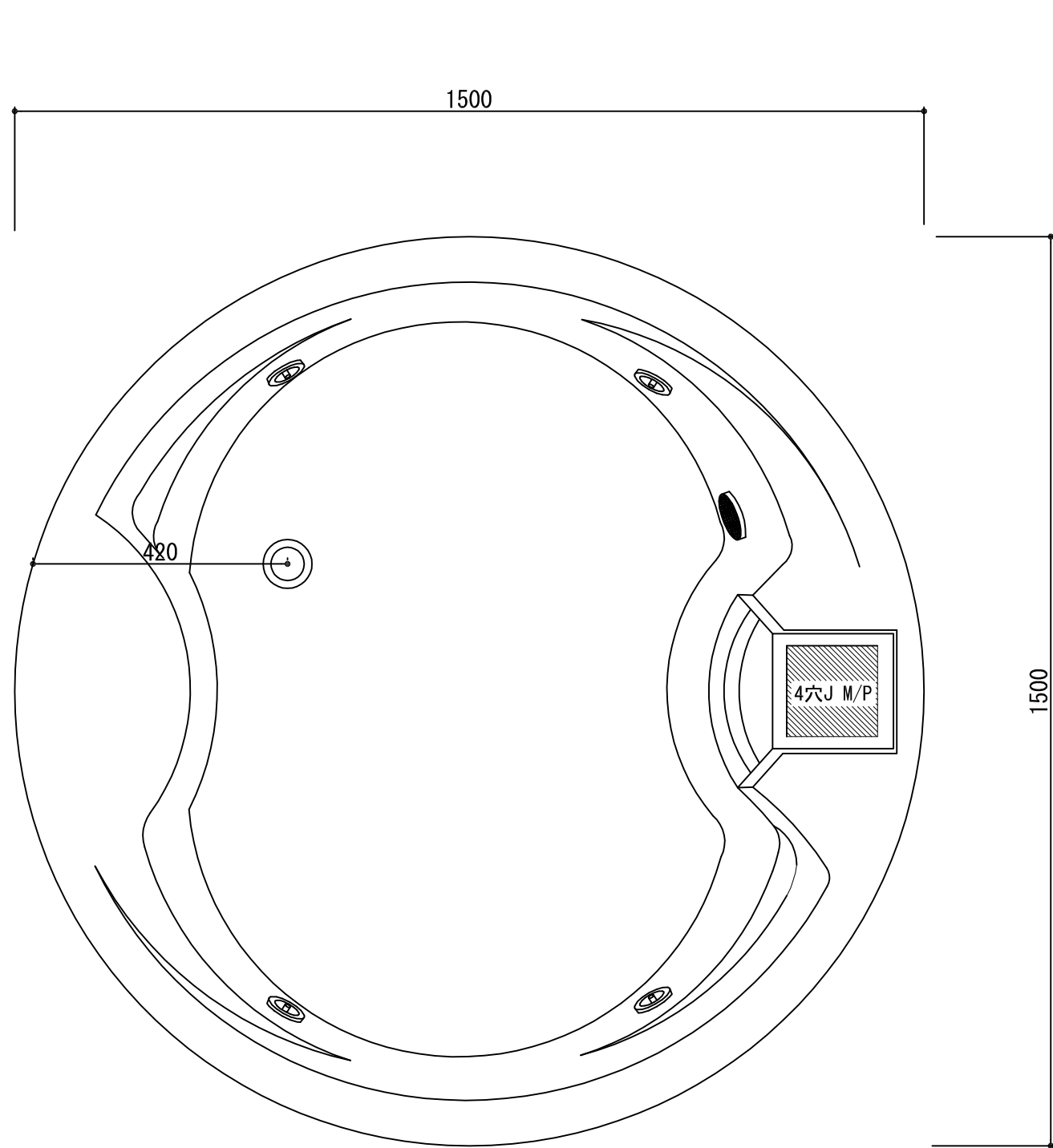
図番  
 R15-N



		 Jacuzzi & Unit Bathroom <b>TAKESHITA</b>		株式会社タケシタ 兵庫県川西市久代1-5-7〒666-0024 TEL:072-755-3627(代) FAX:072-755-3628		検図 担当 作図	日付 縮尺 S=1:10	工事名 品名 AXR1500 プロア	図番 R15-B
--	--	---	--	---	--	----------------	-----------------	-----------------------	-------------



		 Jacuzzi & Unit Bathroom <b>TAKESHITA</b>		株式会社タケシタ 兵庫県川西市久代1-5-7〒666-0024 TEL:072-755-3627(代) FAX:072-755-3628		検図 担当 作図	日付 縮尺 S:1:10	工事名 品名 AXR1500 MbB	図番 R15-M
--	--	---	--	---	--	----------------	-----------------	-----------------------	-------------



		 Jacuzzi & Unit Bathroom <b>TAKESHITA</b>		株式会社タケシタ 兵庫県川西市久代1-5-7〒666-0024 TEL:072-755-3627(代) FAX:072-755-3628		検図 担当 作図	日付 縮尺 S=1:10	工事名 品名 AXR1500 4穴ジェット	図番 R15-4J
--	--	---	--	---	--	----------------	-----------------	--------------------------	--------------