

| | | | | | | | | | |
|--|--|--|--|--|--|--|--|--|--|
| | | | | | | | | | |
| | | | | | | | | | |
| | | | | | | | | | |

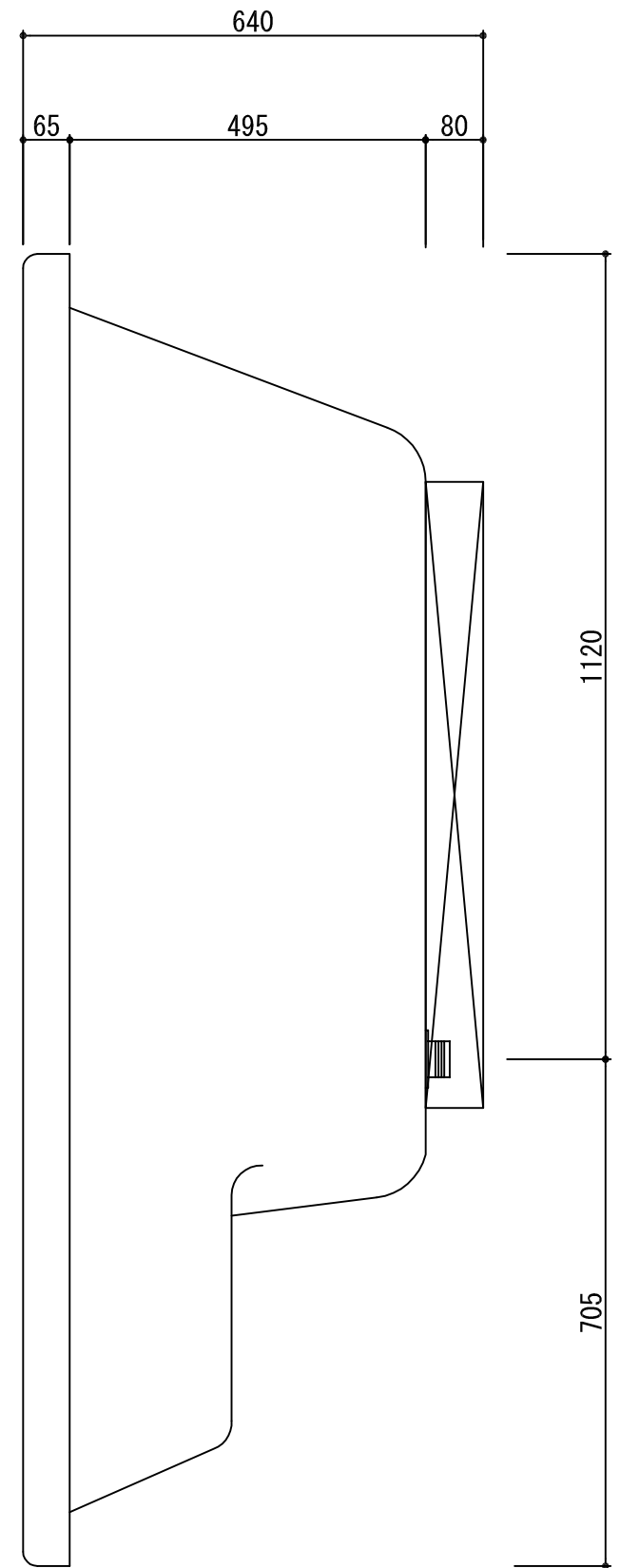
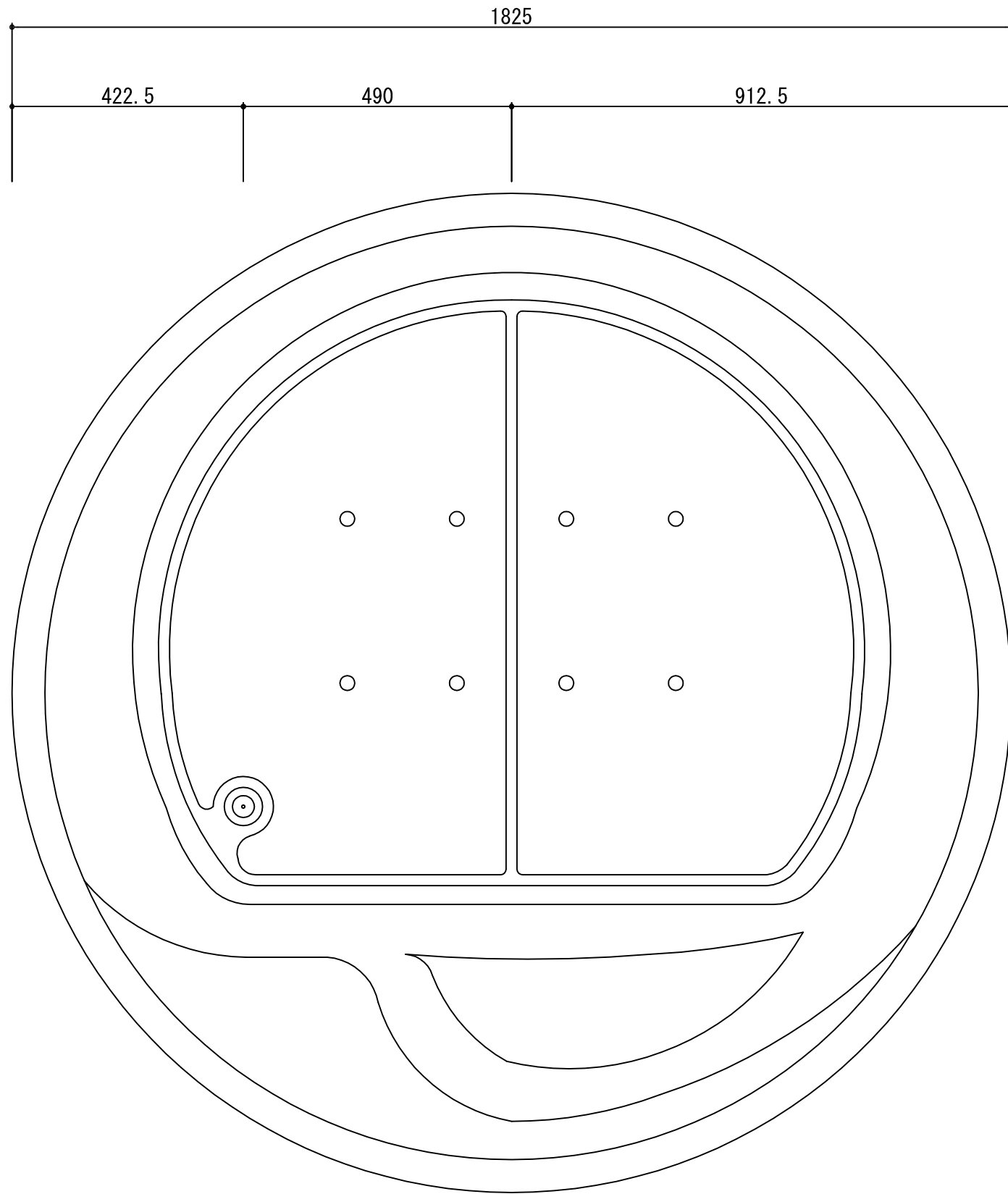

 Jacuzzi & Unit Bathroom
TAKESHITA

株式会社タケシタ
 兵庫県川西市久代1-5-7〒666-0024
 TEL:072-755-3627(代)
 FAX:072-755-3628

| 検図 | 担当 | 作図 | 日付 |
|----|----|----|--------|
| | | | |
| 縮尺 | | | S=1:10 |

| 工事名 |
|------------|
| 品名 AXR1825 |

図番
 R1825-N

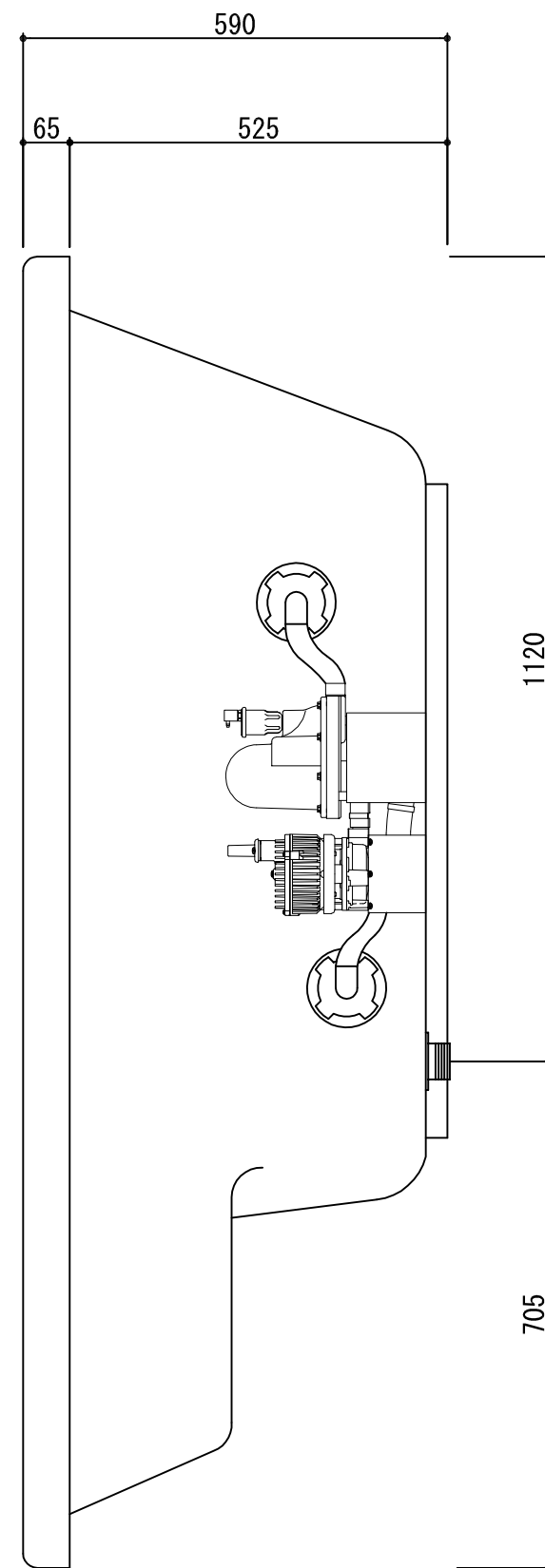
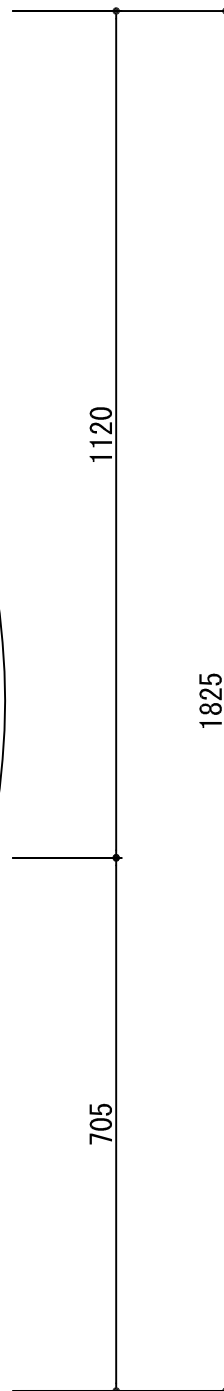
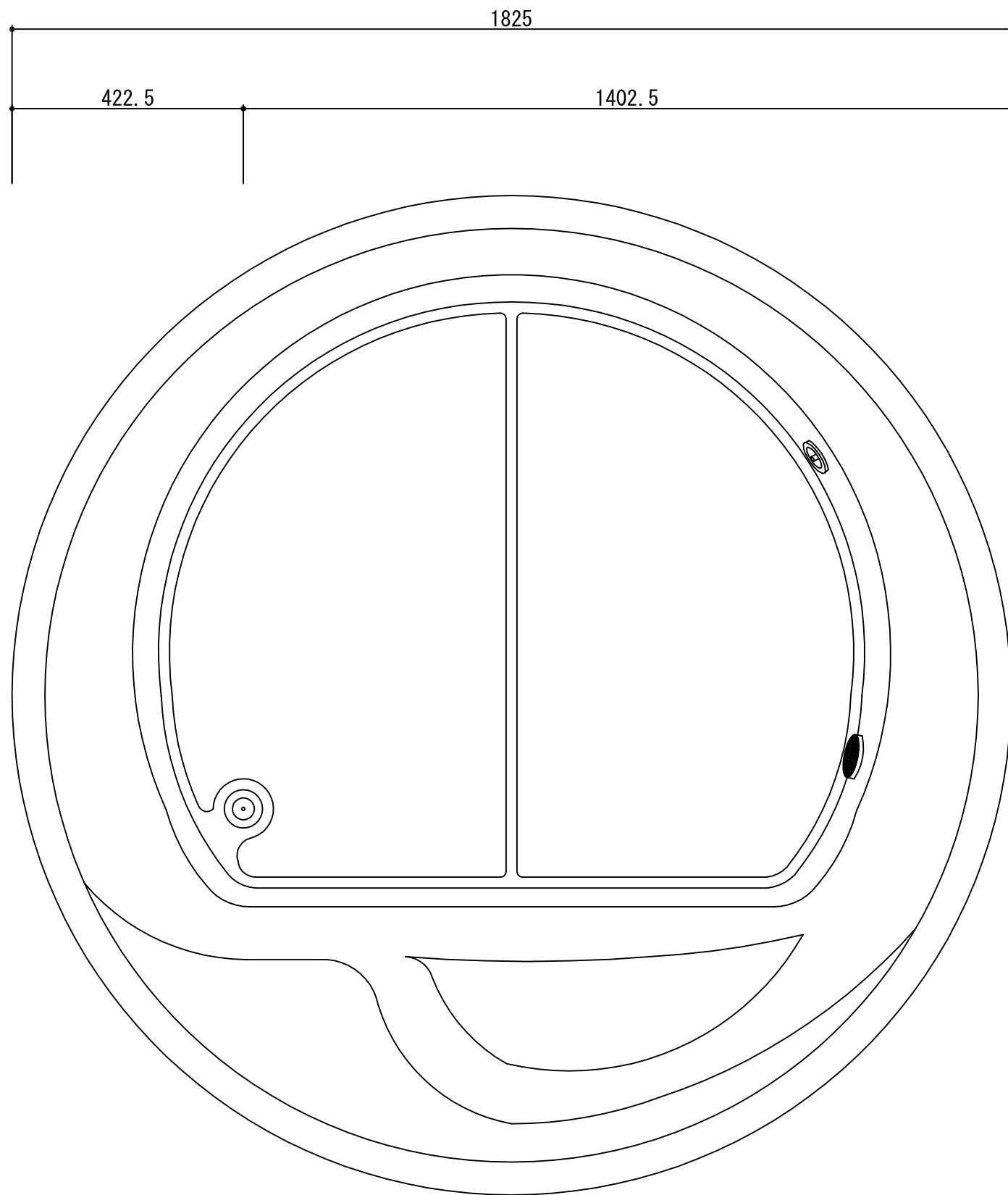


| | | | | | | | | | |
|--|--|--|--|--|--|--|--|--|--|
| | | | | | | | | | |
| | | | | | | | | | |
| | | | | | | | | | |


 Jacuzzi & Unit Bathroom
TAKESHITA

株式会社タケシタ
 兵庫県川西市久代1-5-7〒666-0024
 TEL:072-755-3627(代)
 FAX:072-755-3628

| 検図 | 担当 | 作図 | 日付 | 工事名 | 図番 |
|----|--------|----|----|----------------|---------|
| | | | | 品名 AXR1825 フロア | R1825-B |
| 縮尺 | S=1:10 | | | | |



| | | | | | | | | | |
|--|--|--|--|--|--|--|--|--|--|
| | | | | | | | | | |
| | | | | | | | | | |
| | | | | | | | | | |

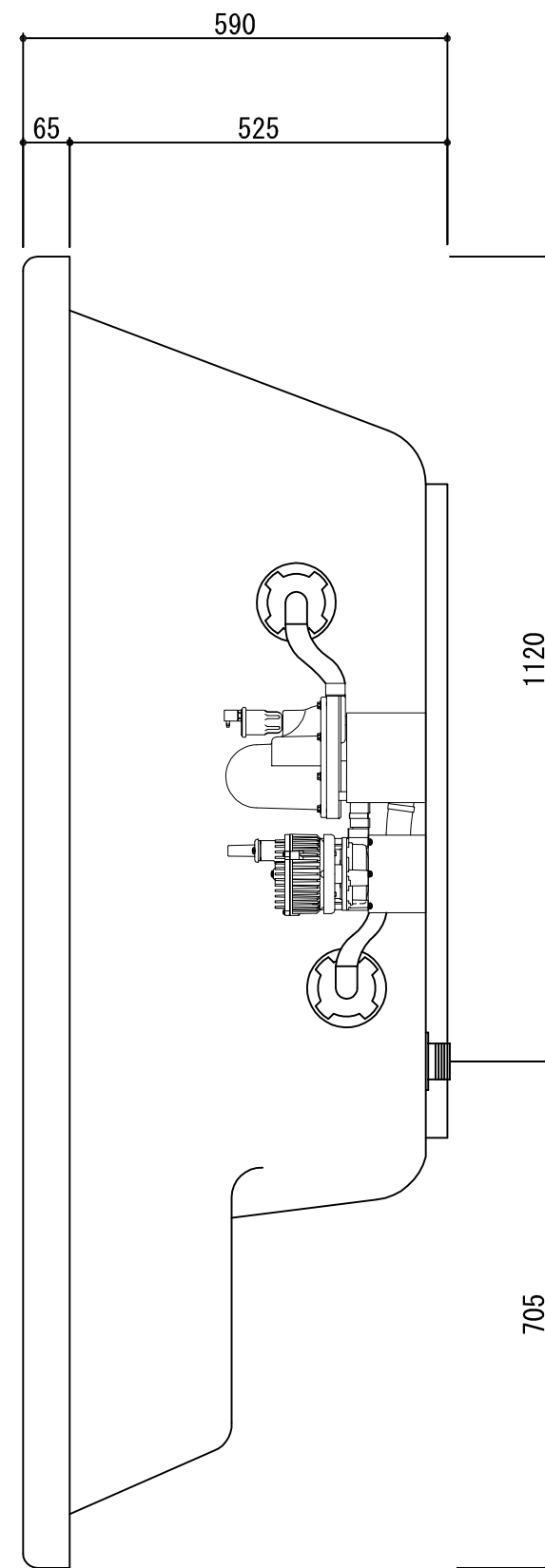
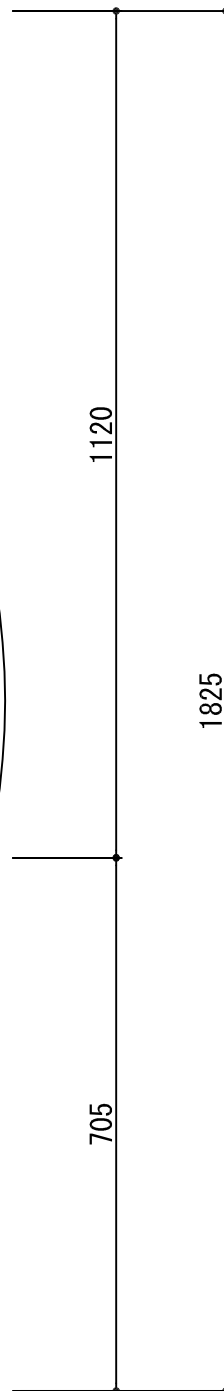
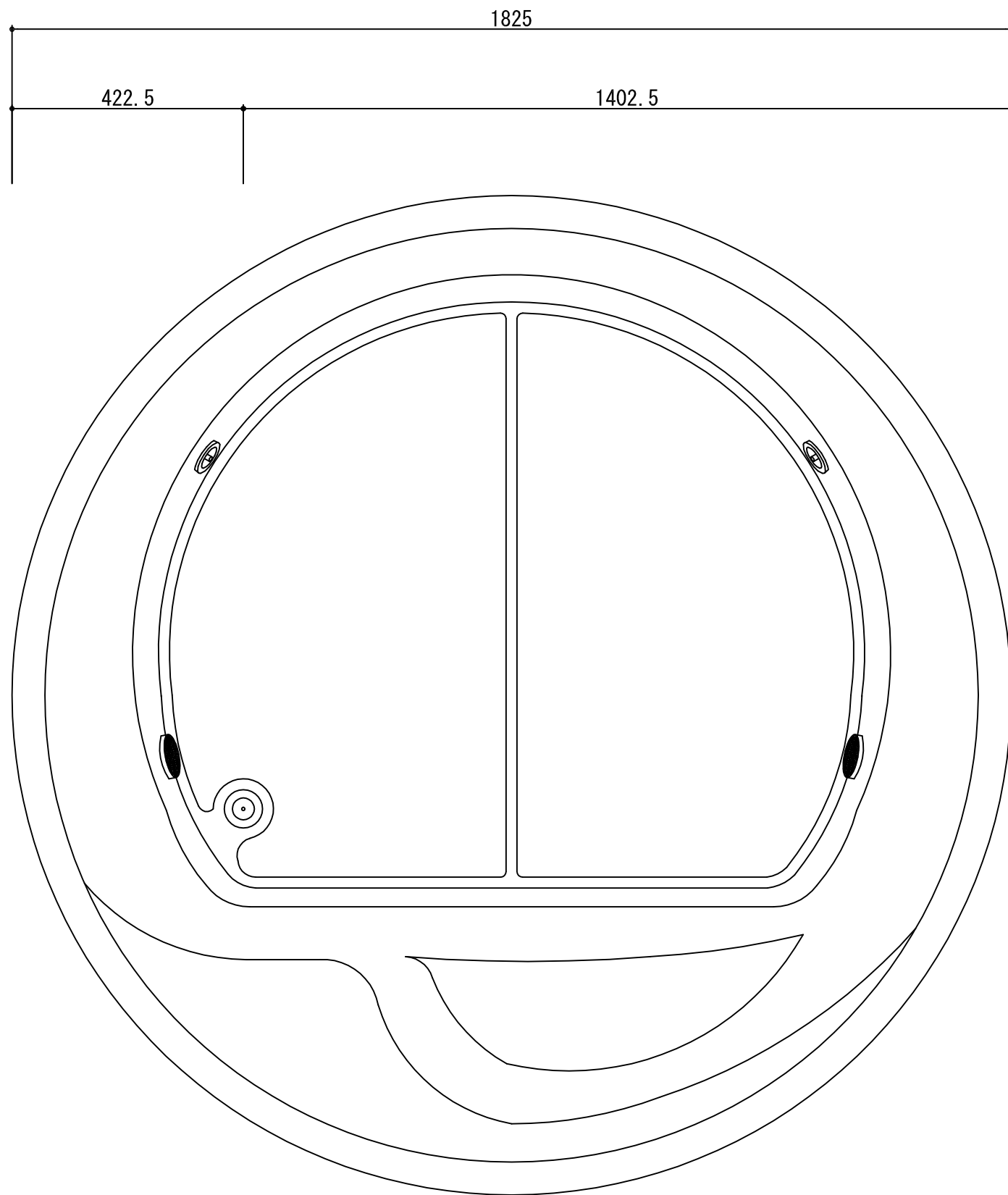


Jacuzzi & Unit Bathroom

株式会社タケシタ
 兵庫県川西市久代1-5-7〒666-0024
 TEL:072-755-3627(代)
 FAX:072-755-3628

| 検図 | 担当 | 作図 | 日付 | 工事名 |
|----|----|----|-----------|-------------------|
| | | | | |
| | | | 縮尺 S=1:10 | 品名 AXR1825 MbB 1基 |

図番
R1825-MA1



| | | | | | | | | | |
|--|--|--|--|--|--|--|--|--|--|
| | | | | | | | | | |
| | | | | | | | | | |
| | | | | | | | | | |

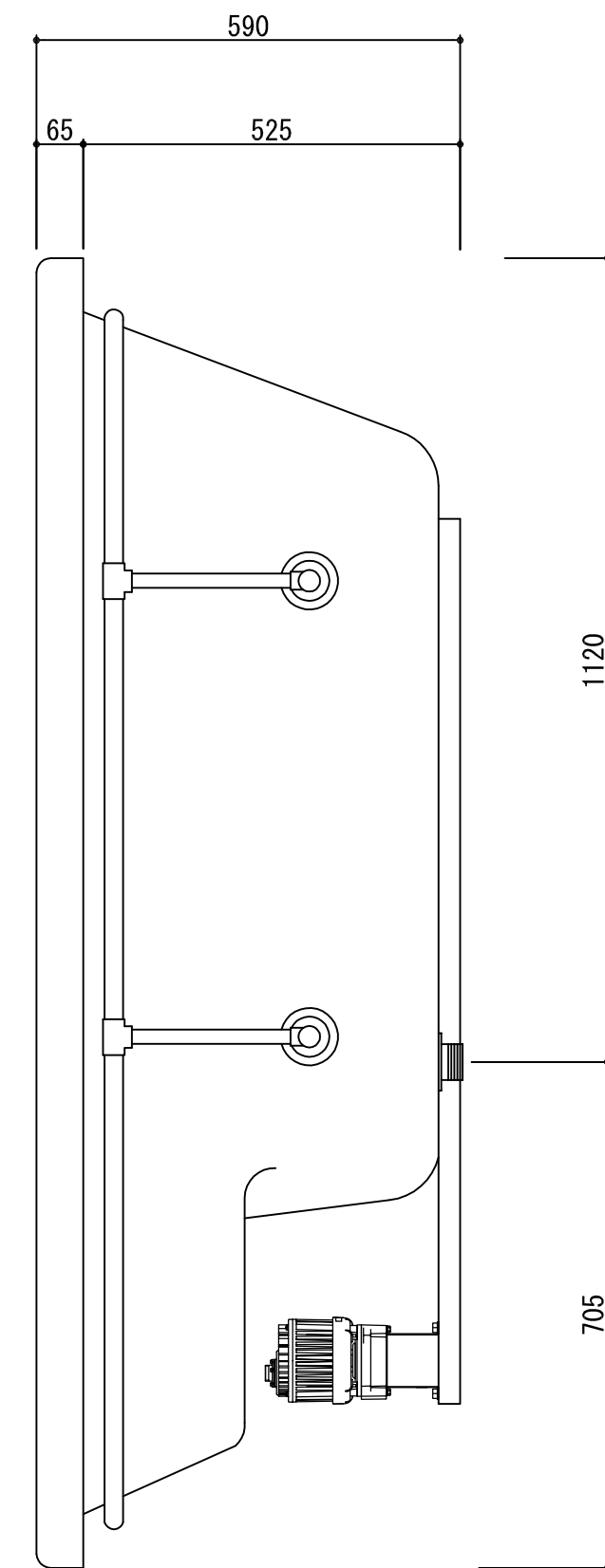
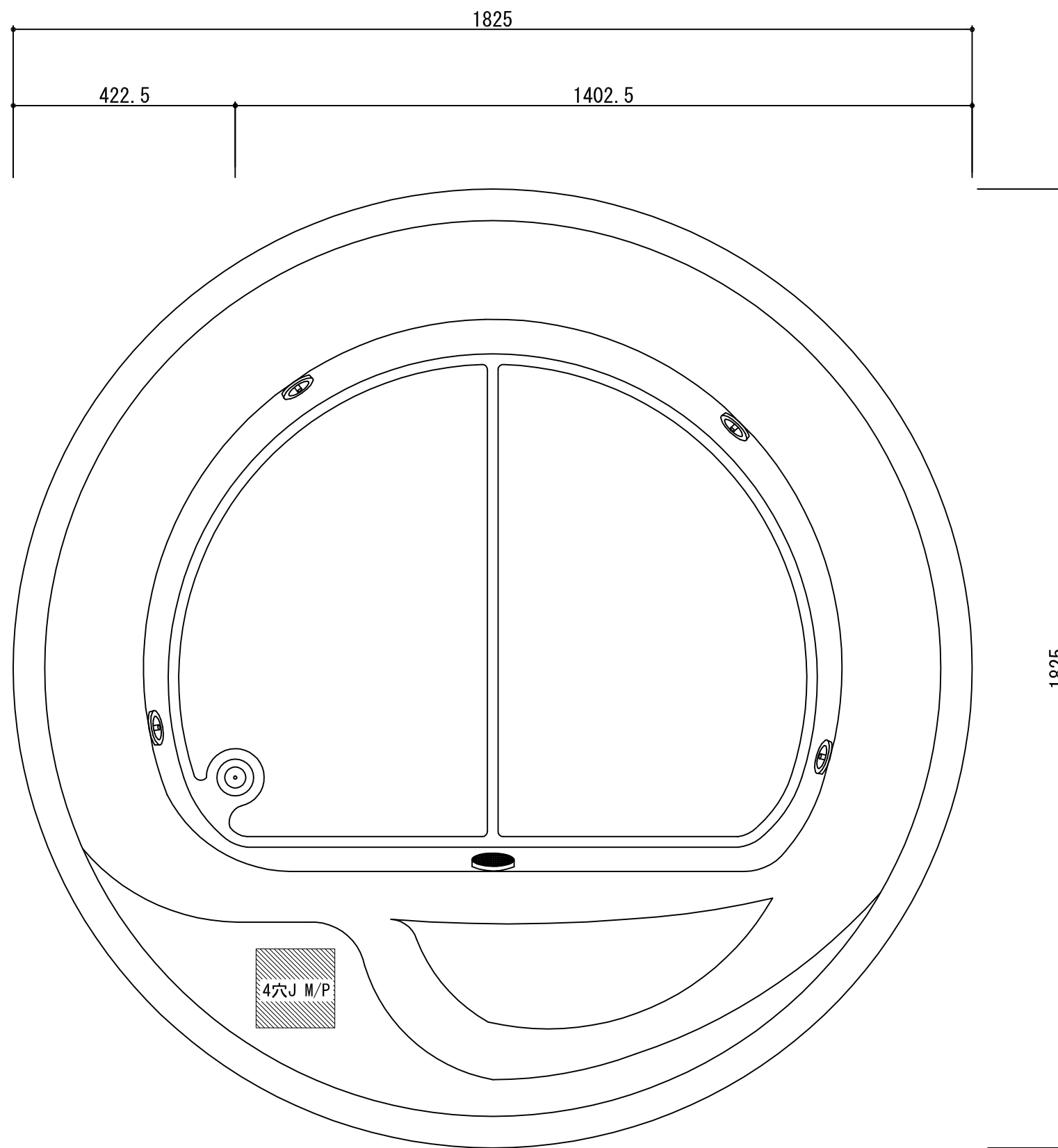

 Jacuzzi & Unit Bathroom
TAKESHITA

株式会社タケシタ
 兵庫県川西市久代1-5-7〒666-0024
 TEL:072-755-3627(代)
 FAX:072-755-3628

| 検図 | 担当 | 作図 | 日付 |
|----|----|----|--------|
| | | | |
| 縮尺 | | | S=1:10 |

| 工事名 |
|-------------------|
| 品名 AXR1825 MbB 2基 |

| 図番 |
|-----------|
| R1825-MA2 |



| | | | | | |
|--|--|--|--|--|--|
| | | | | | |
| | | | | | |
| | | | | | |


 Jacuzzi & Unit Bathroom
TAKESHITA

株式会社タケシタ
 兵庫県川西市久代1-5-7〒666-0024
 TEL:072-755-3627(代)
 FAX:072-755-3628

| | | | |
|----|--------|----|----|
| 検図 | 担当 | 作図 | 日付 |
| | | | |
| 縮尺 | S=1:10 | | |

| | |
|-----|----------------|
| 工事名 | 品名 |
| | AXR1825 4穴ジェット |

図番
 R1825-4J