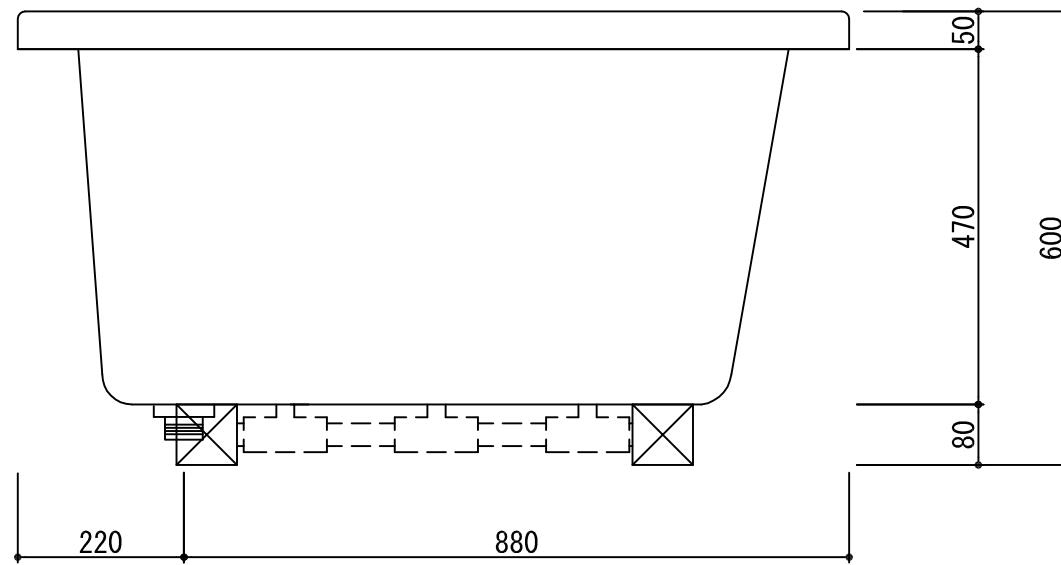
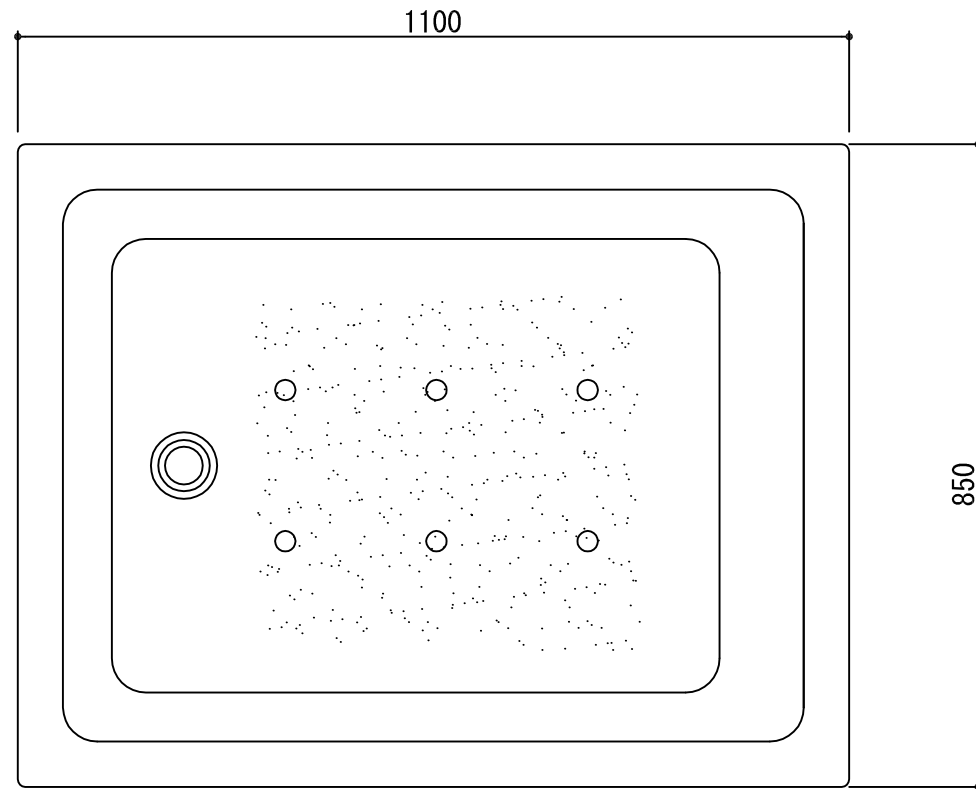


Jacuzzi & Unit Bathroom  
**TAKESHITA**

株式会社タケシタ  
 兵庫県川西市久代1-5-7〒666-0024  
 TEL:072-755-3627(代)  
 FAX:072-755-3628

検図	担当	作図	日付	工事名	図番
			縮尺 S=1:10	品名 AXS1185	



		 Jacuzzi & Unit Bathroom <b>TAKESHITA</b>		株式会社タケシタ 兵庫県川西市久代1-5-7〒666-0024 TEL:072-755-3627(代) FAX:072-755-3628		検図 担当 作図	日付 縮尺 S=1:10	工事名 品名 AXS1185 プロア	図番 1185-B
--	--	---	--	---	--	----------------	-----------------	-----------------------	--------------