

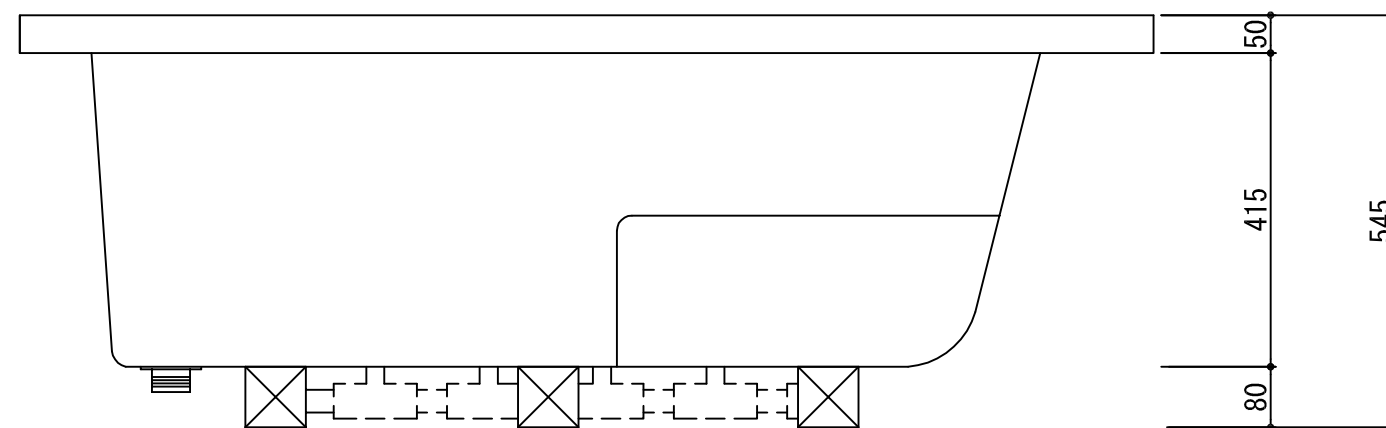
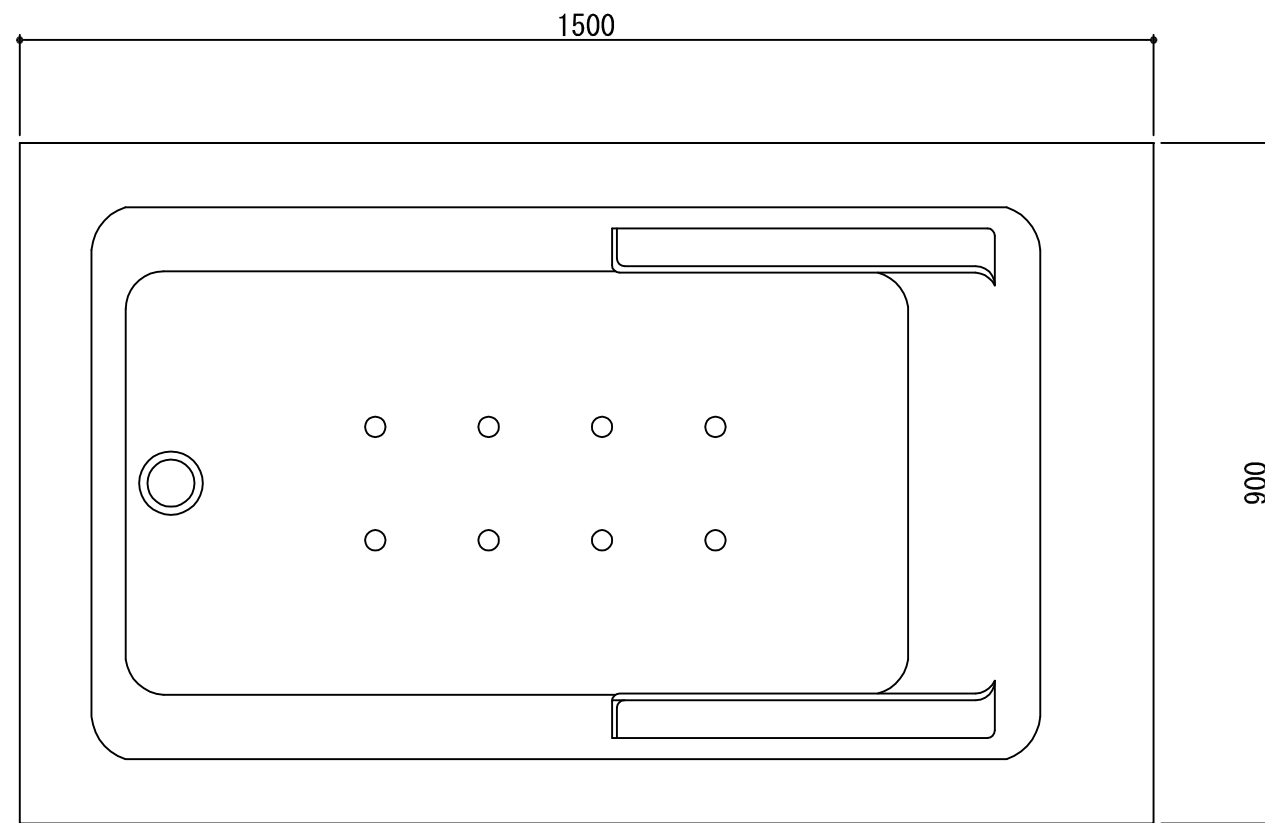

 Jacuzzi & Unit Bathroom
TAKESHITA

株式会社タケシタ
 兵庫県川西市久代1-5-7〒666-0024
 TEL: 072-755-3627 (代)
 FAX: 072-755-3628

検図	担当	作図	日付
			縮尺 S=1:10

工事名	
品名	AXS1590

図番	159B-N
----	--------

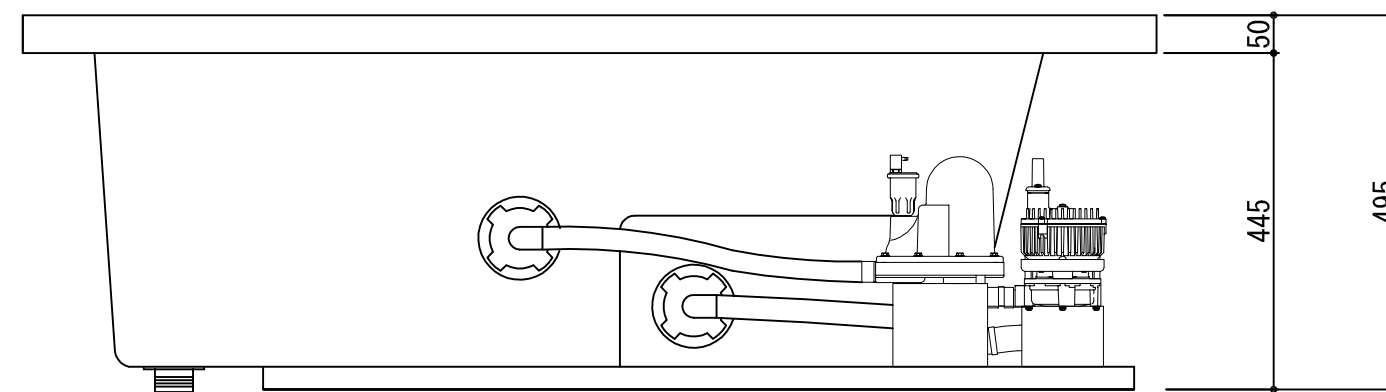
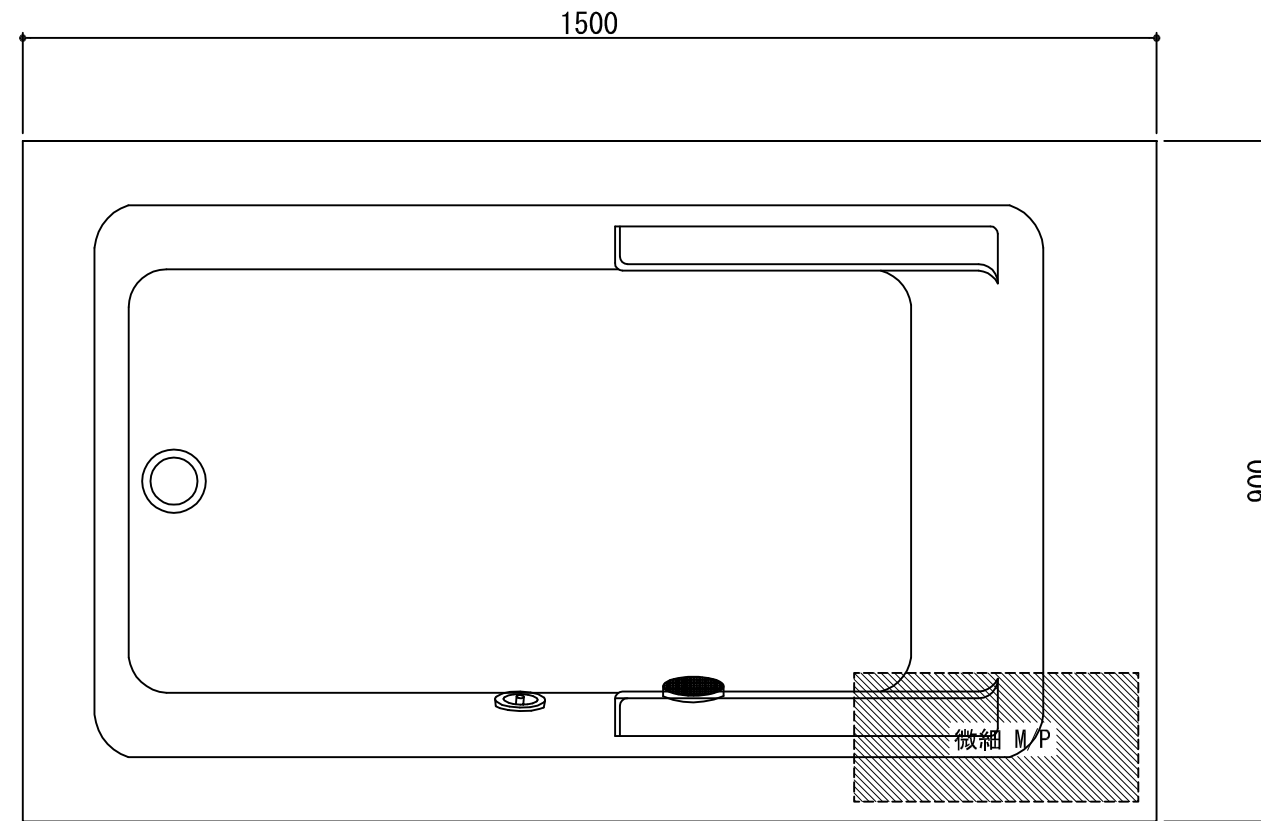


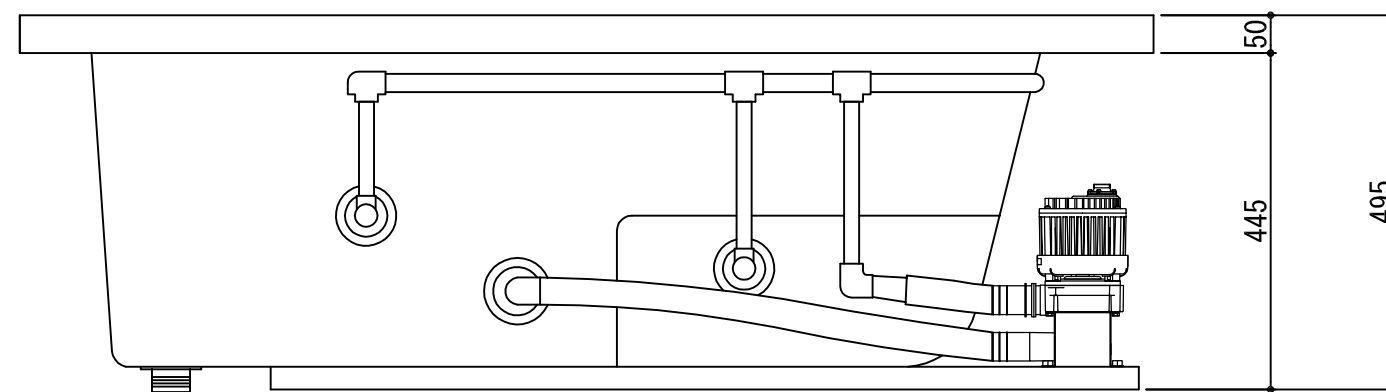
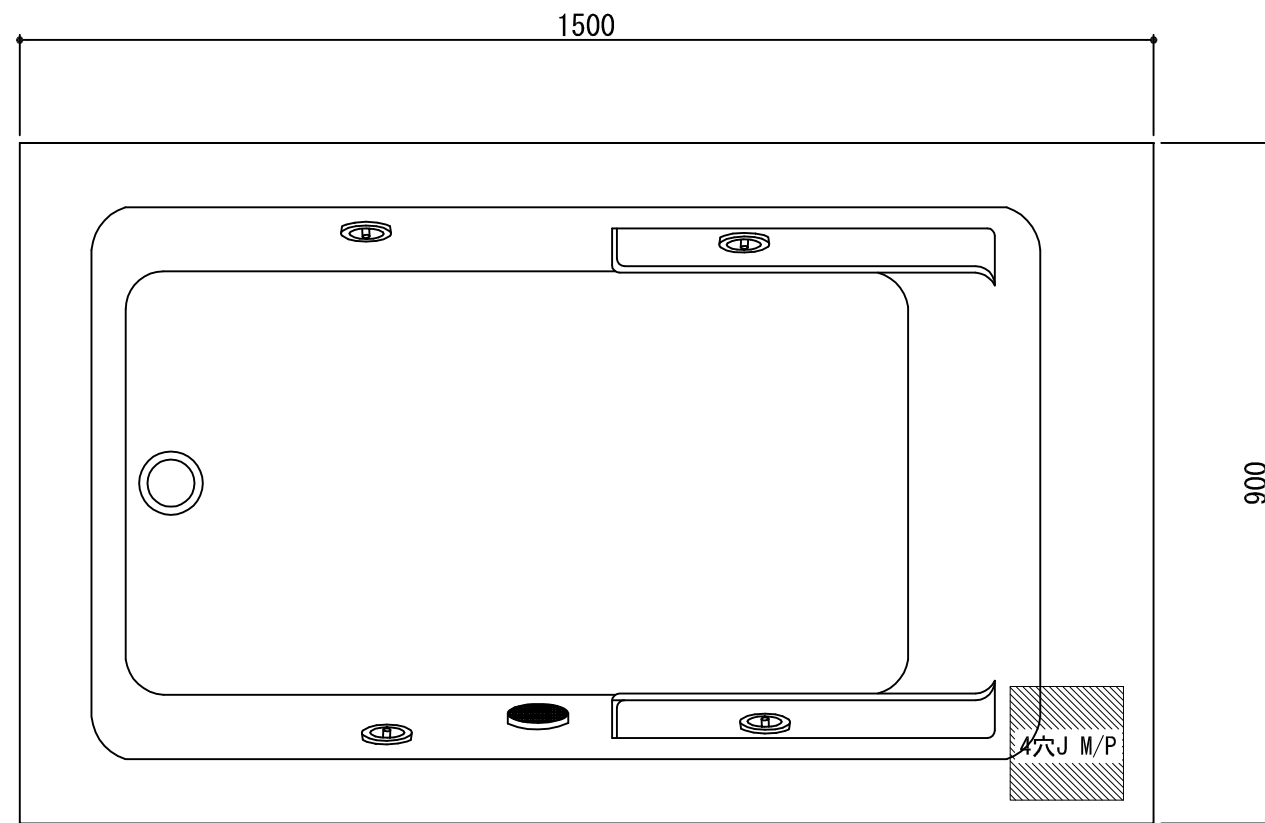

 Jacuzzi & Unit Bathroom
TAKESHITA

株式会社タケシタ
 兵庫県川西市久代1-5-7〒666-0024
 TEL: 072-755-3627 (代)
 FAX: 072-755-3628

検図	担当	作図	日付	工事名
縮尺 S=1:10				品名 AXS1590 プロア

図番
 159B-B





 Jacuzzi & Unit Bathroom TAKESHITA		株式会社タケシタ 兵庫県川西市久代1-5-7〒666-0024 TEL: 072-755-3627 (代) FAX: 072-755-3628		検図	担当	作図	日付	工事名	図番 159B-4J
				縮尺 S:1:10		品名 AXS1590 4穴ジェット			