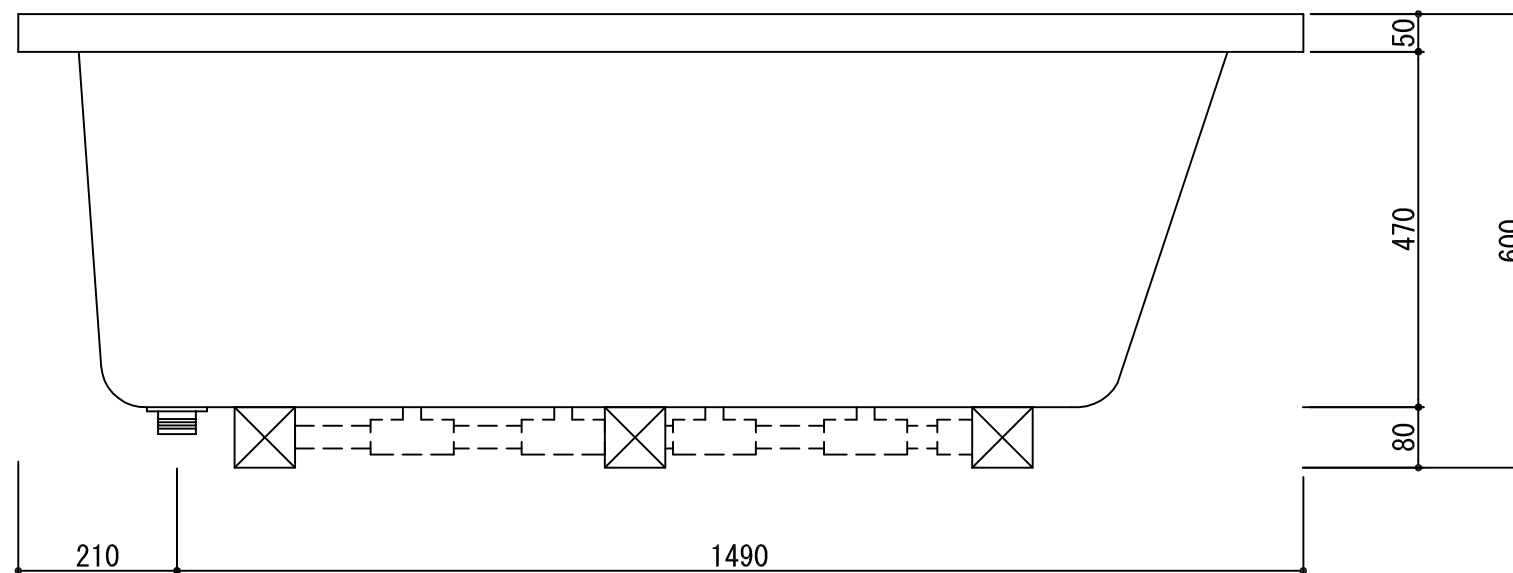
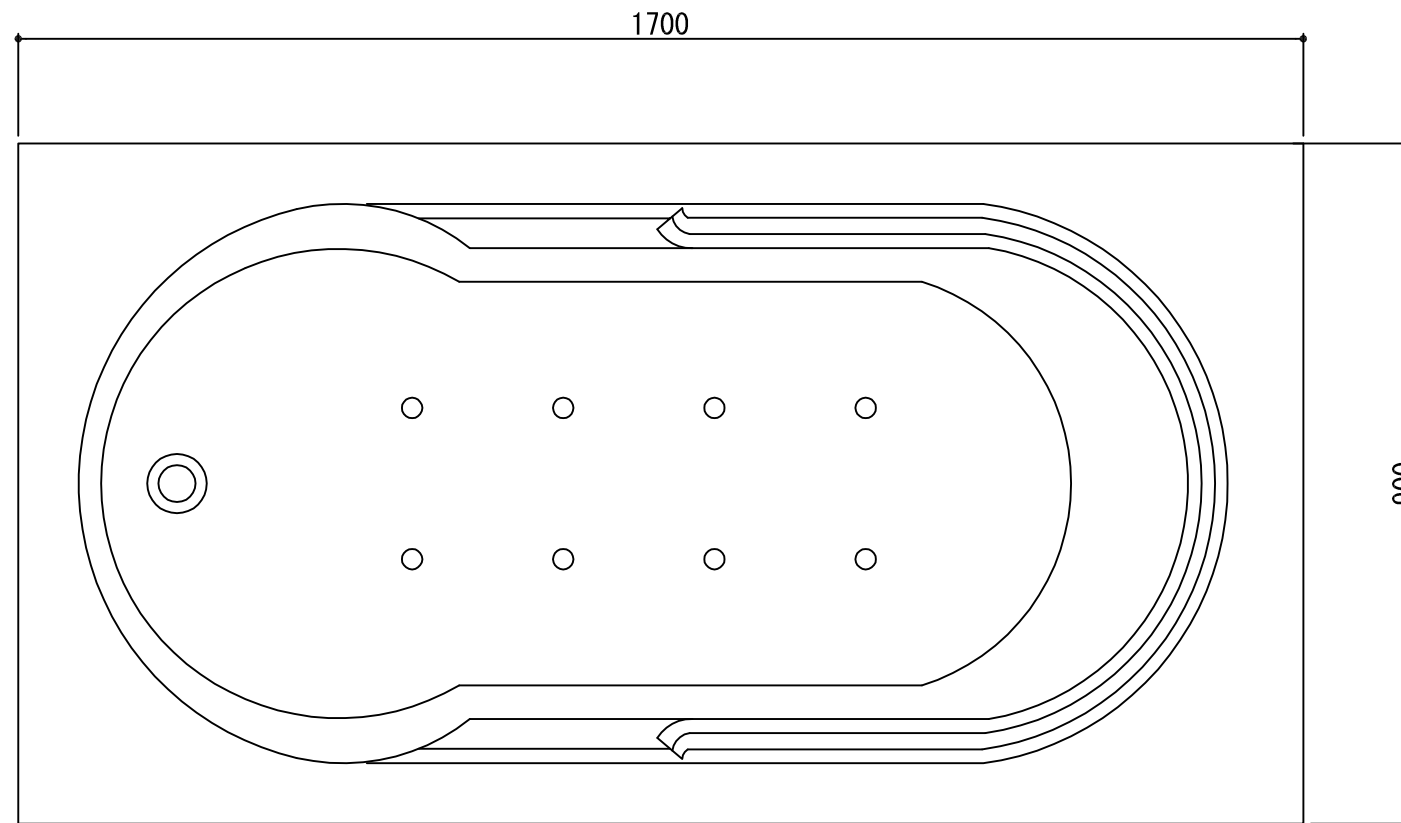



 Jacuzzi & Unit Bathroom
TAKESHITA

株式会社タケシタ
 兵庫県川西市久代1-5-7〒666-0024
 TEL: 072-755-3627 (代)
 FAX: 072-755-3628

検図	担当	作図	日付	工事名
縮尺			S=1:10	品名 AXS1790

図番
 179-N

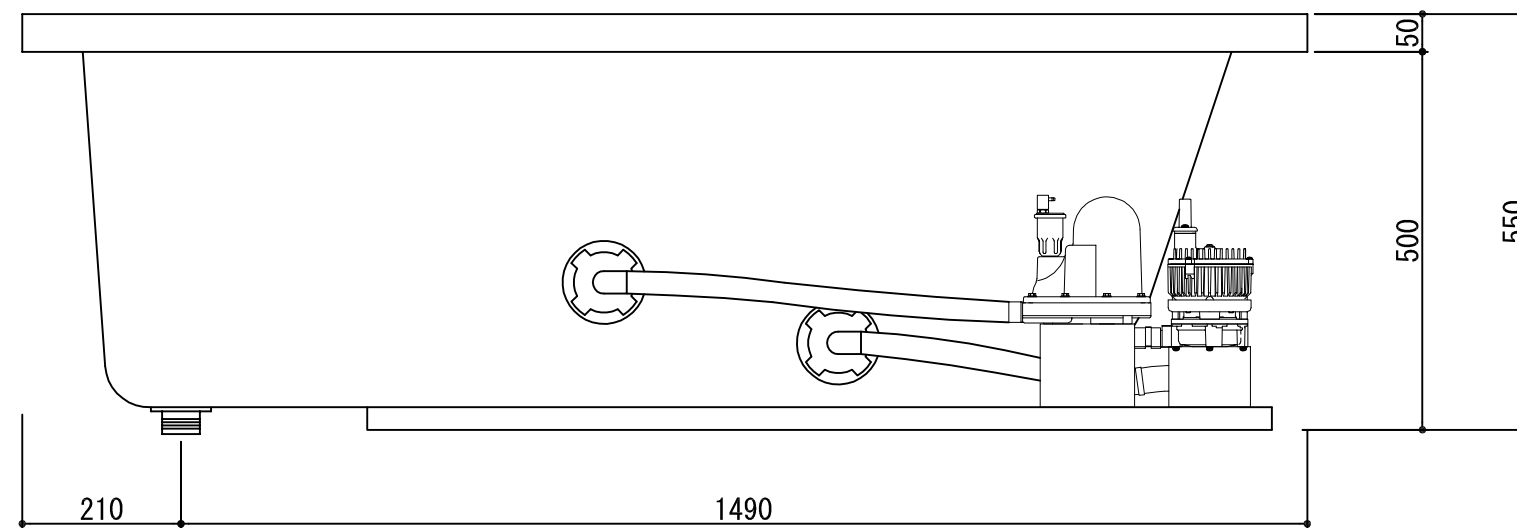
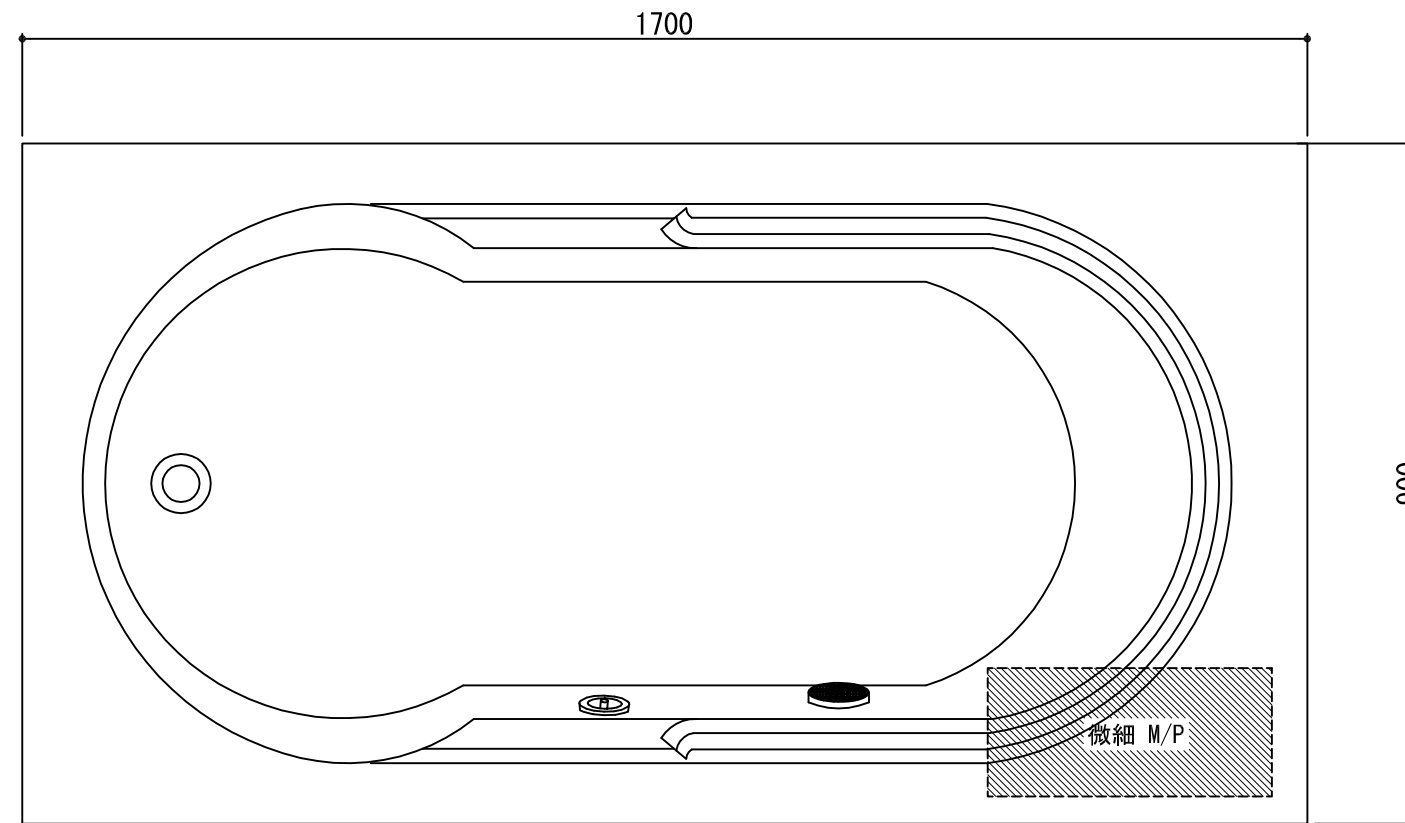



 Jacuzzi & Unit Bathroom
TAKESHITA

株式会社タケシタ
 兵庫県川西市久代1-5-7〒666-0024
 TEL: 072-755-3627 (代)
 FAX: 072-755-3628

検図	担当	作図	日付	工事名
縮尺 S=1:10				品名 AXS1790 プロア

図番
 179-B



Jacuzzi & Unit Bathroom
TAKESHITA

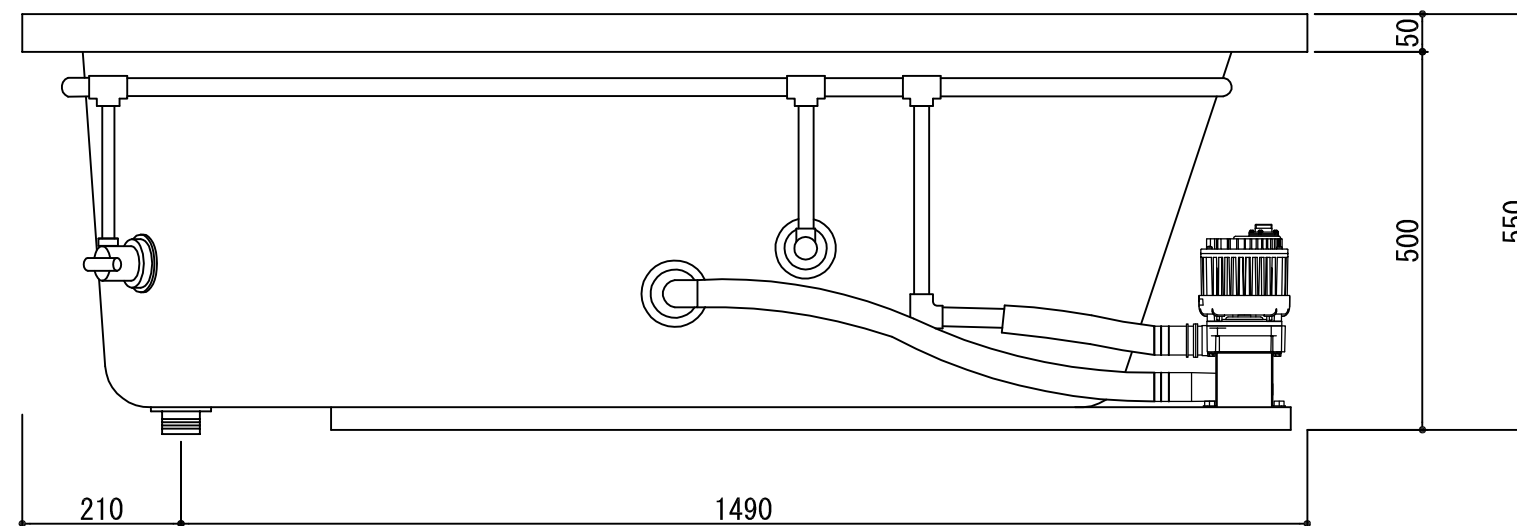
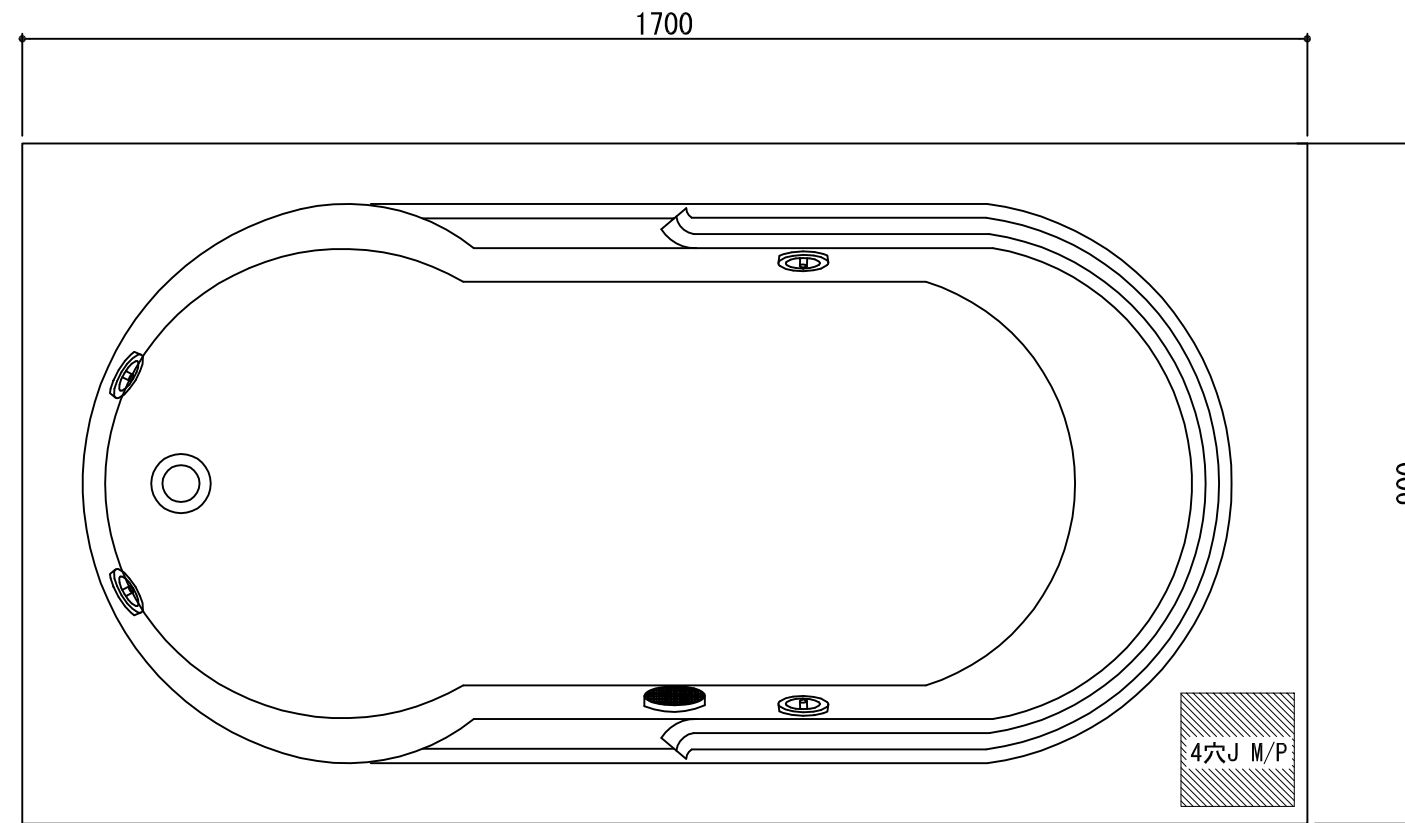
株式会社タケシタ
 兵庫県川西市久代1-5-7〒666-0024
 TEL:072-755-3627(代)
 FAX:072-755-3628

検図	担当	作図	日付

工事名
品名
AXS1790 MbB

図番
179-M

縮尺 S=1:10



Jacuzzi & Unit Bathroom
TAKESHITA

株式会社タケシタ
 兵庫県川西市久代1-5-7〒666-0024
 TEL:072-755-3627(代)
 FAX:072-755-3628

検図	担当	作図	日付	工事名	図番
			縮尺 S=1:10	品名 AXS1790 4穴ジェット	179-4J