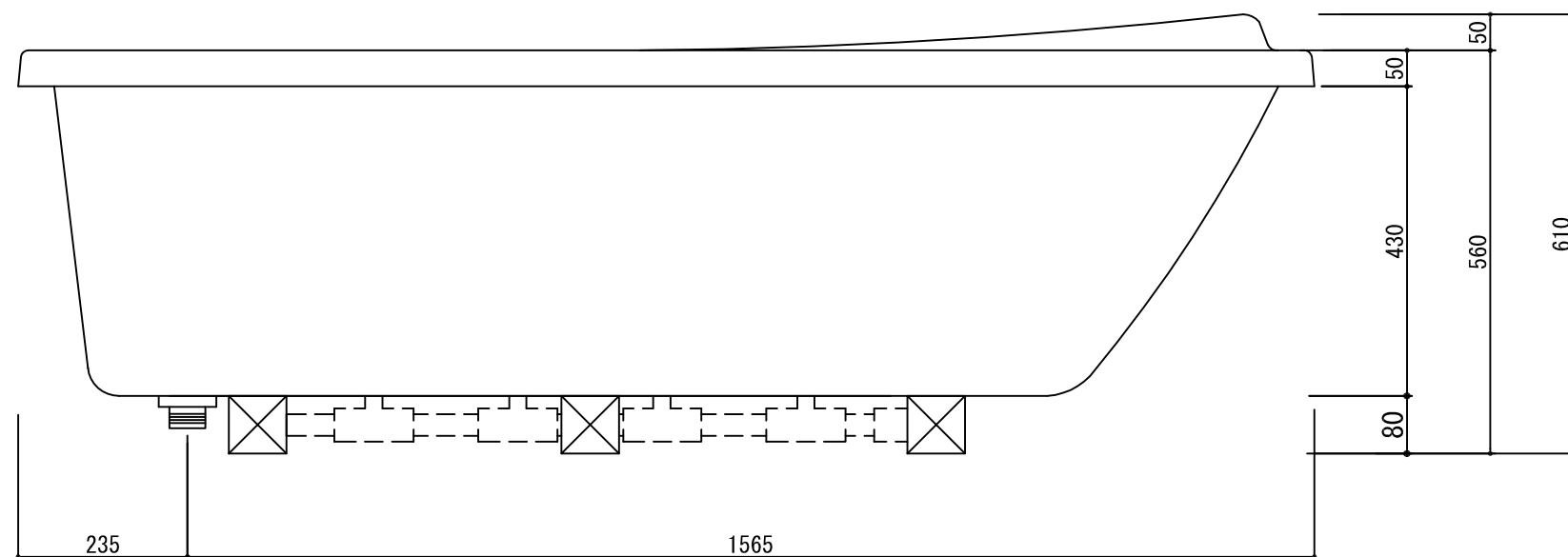
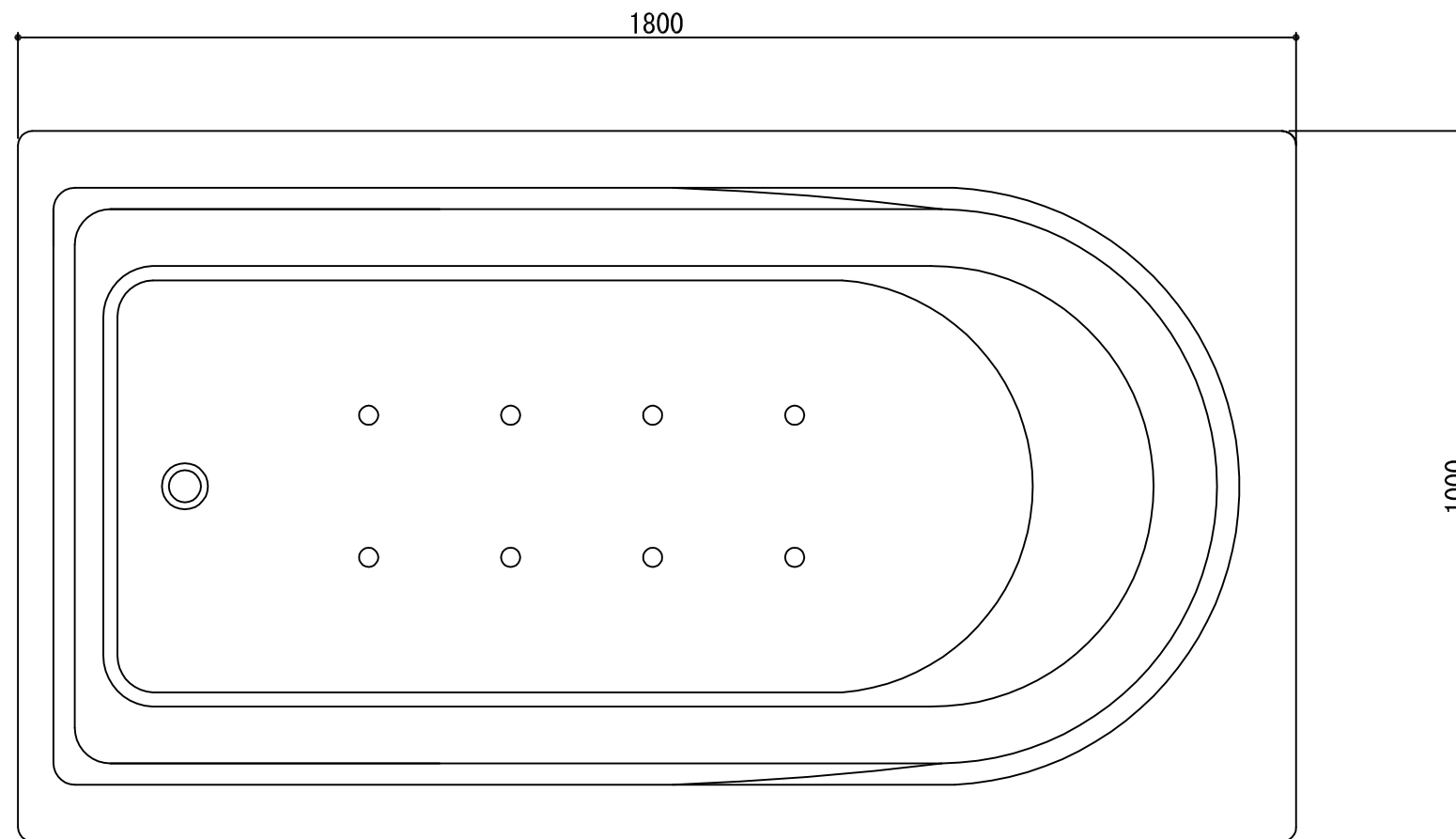
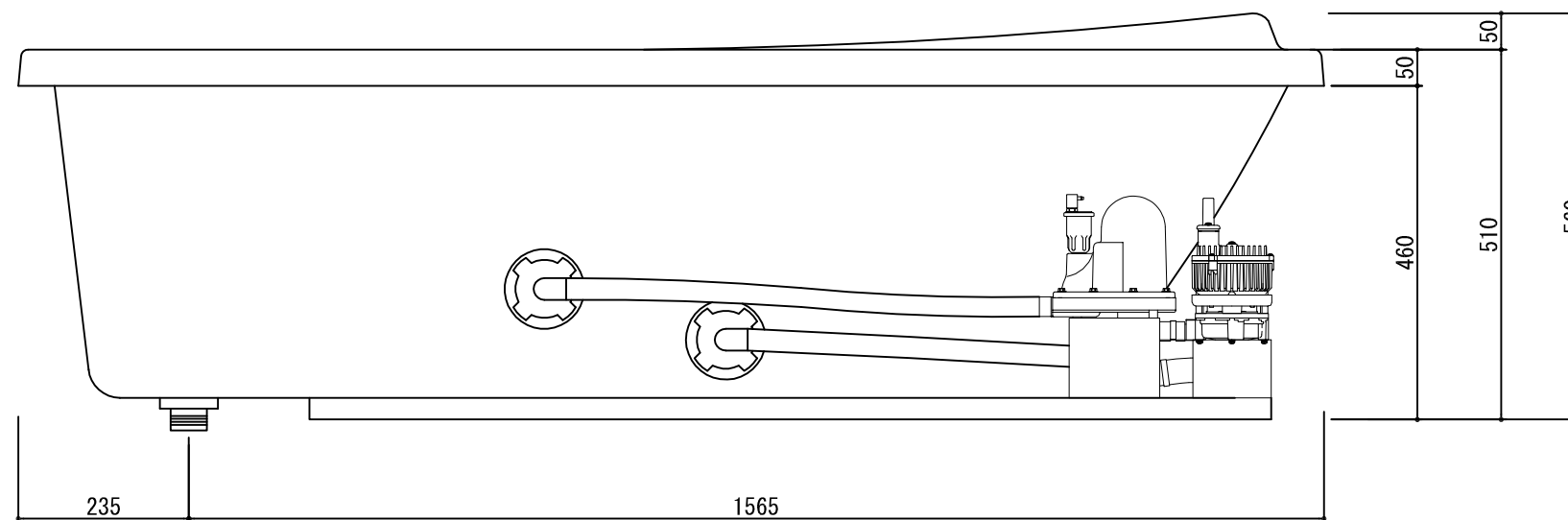
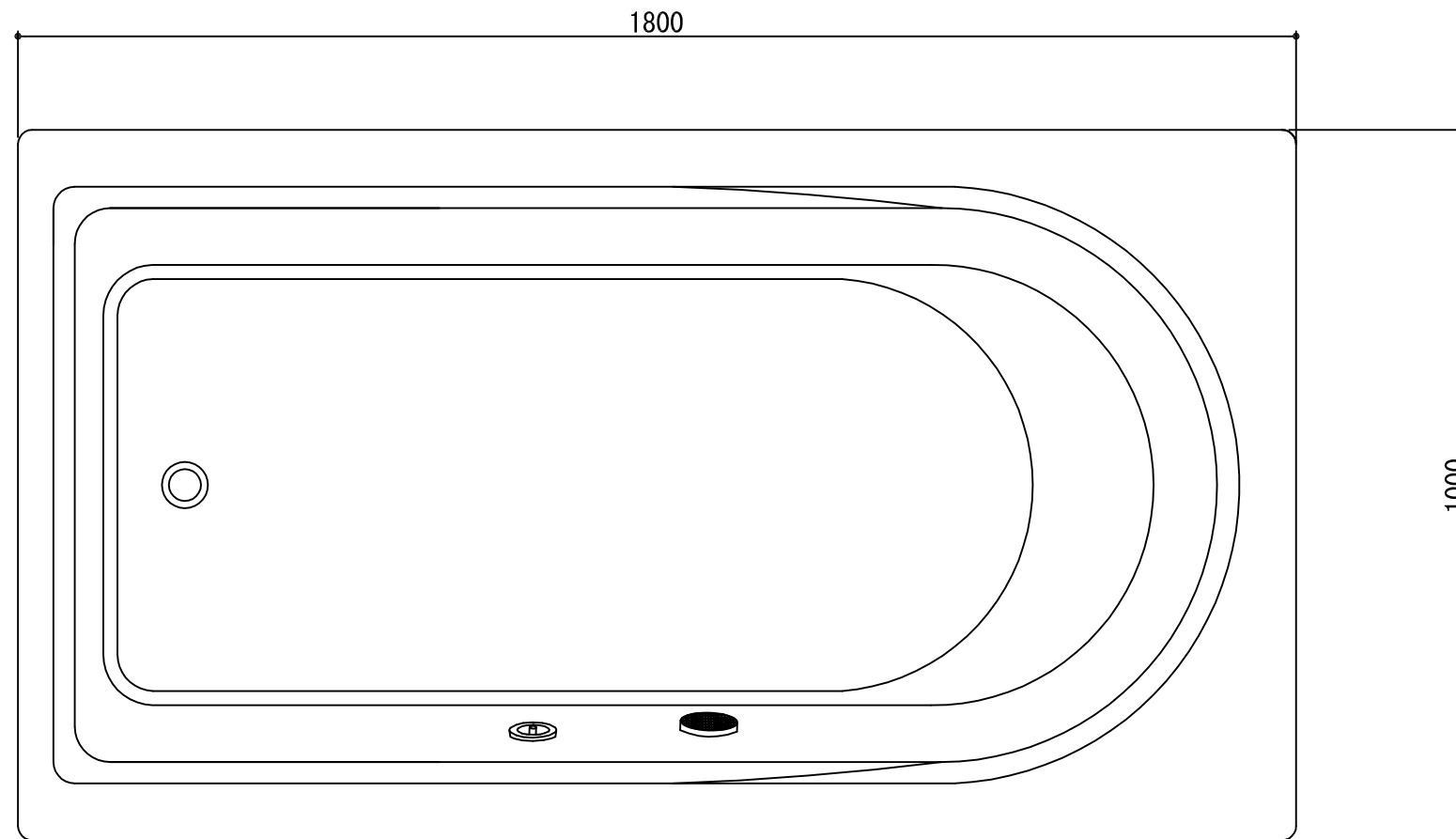


		 Jacuzzi & Unit Bathroom TAKESHITA	株式会社タケシタ 兵庫県川西市久代1-5-7〒666-0024 TEL: 072-755-3627 (代) FAX: 072-755-3628		検図	担当	作図	日付	工事名	図番 1810CH-N
			縮尺	S=1:10	品名	AXS18100				



		 Jacuzzi & Unit Bathroom TAKESHITA		株式会社タケシタ 兵庫県川西市久代1-5-7〒666-0024 TEL:072-755-3627(代) FAX:072-755-3628		検図 担当 作図	日付 縮尺 S=1:10	工事名 品名 AXS18100 プロア	図番 1810CH-B
--	--	---	--	---	--	----------------	-----------------	------------------------	----------------

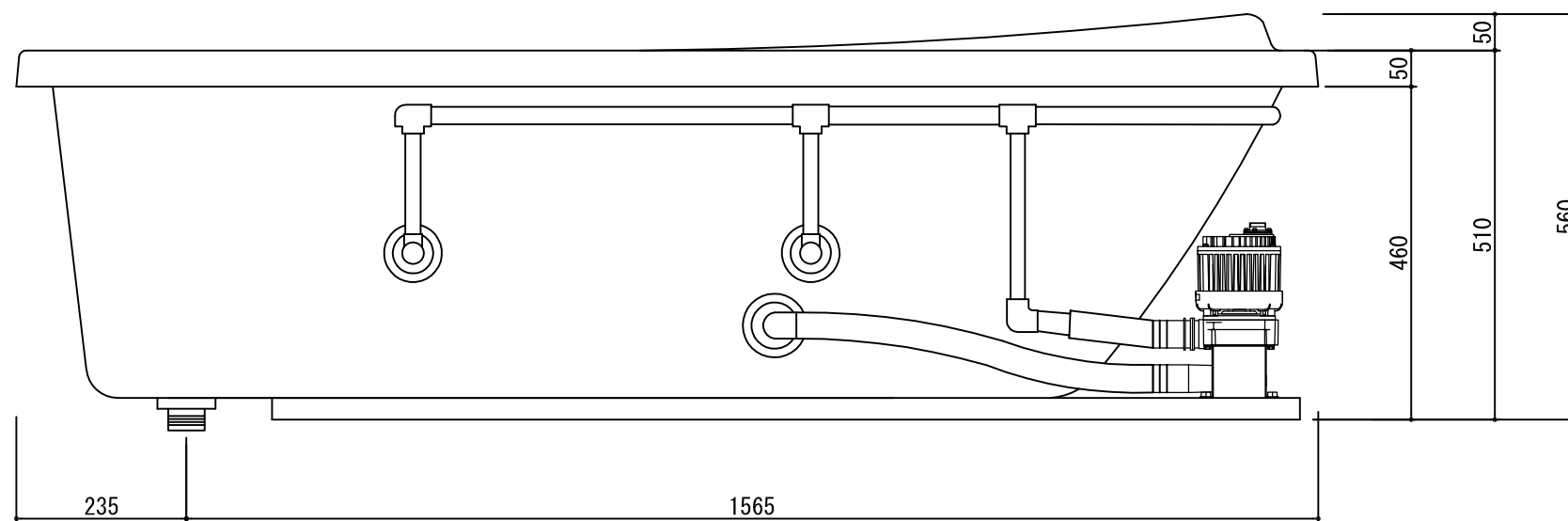
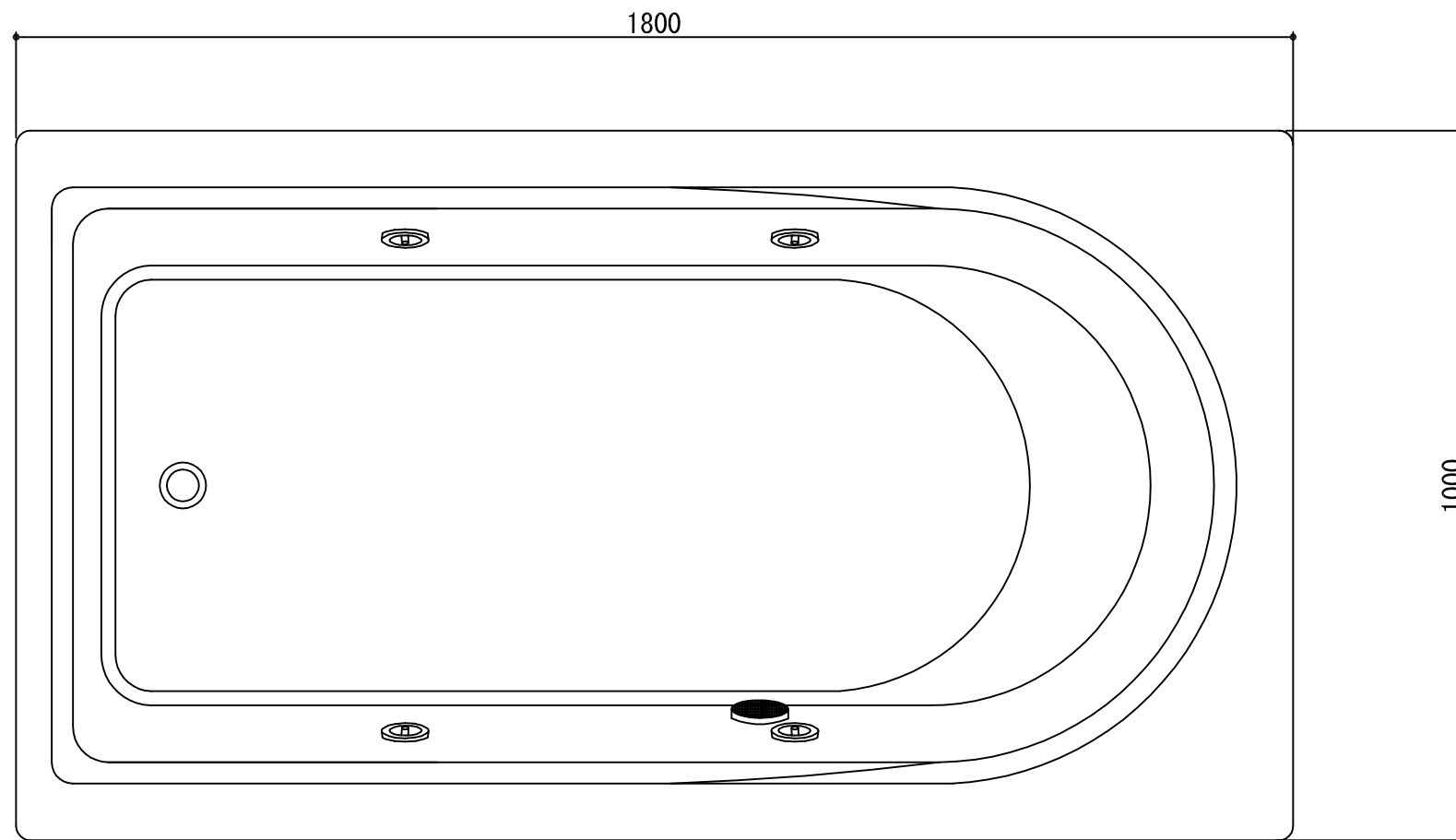


Jacuzzi & Unit Bathroom
TAKESHITA

株式会社タケシタ
 兵庫県川西市久代1-5-7〒666-0024
 TEL:072-755-3627(代)
 FAX:072-755-3628

検図	担当	作図	日付	工事名
			縮尺 S=1:10	品名 AXS18100 MbB

図番
1810CH-M



	 Jacuzzi & Unit Bathroom TAKESHITA	株式会社タケシタ 兵庫県川西市久代1-5-7〒666-0024 TEL: 072-755-3627 (代) FAX: 072-755-3628	検図	担当	作図	日付	工事名	図番
						縮尺 S=1:10	品名 AXS18100 4穴ジェット	