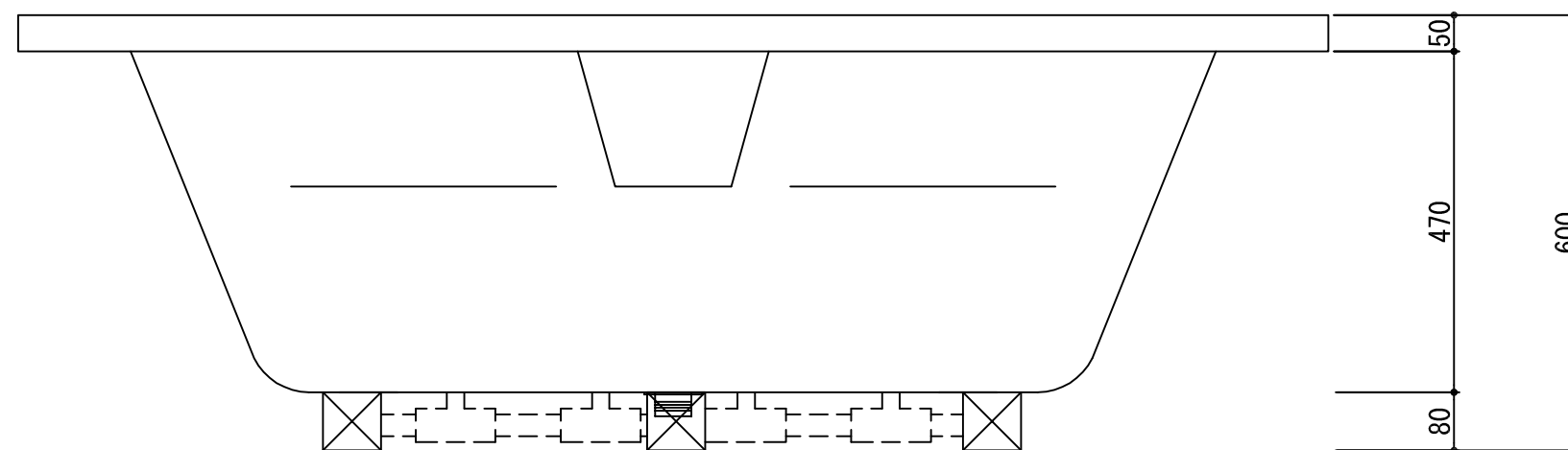
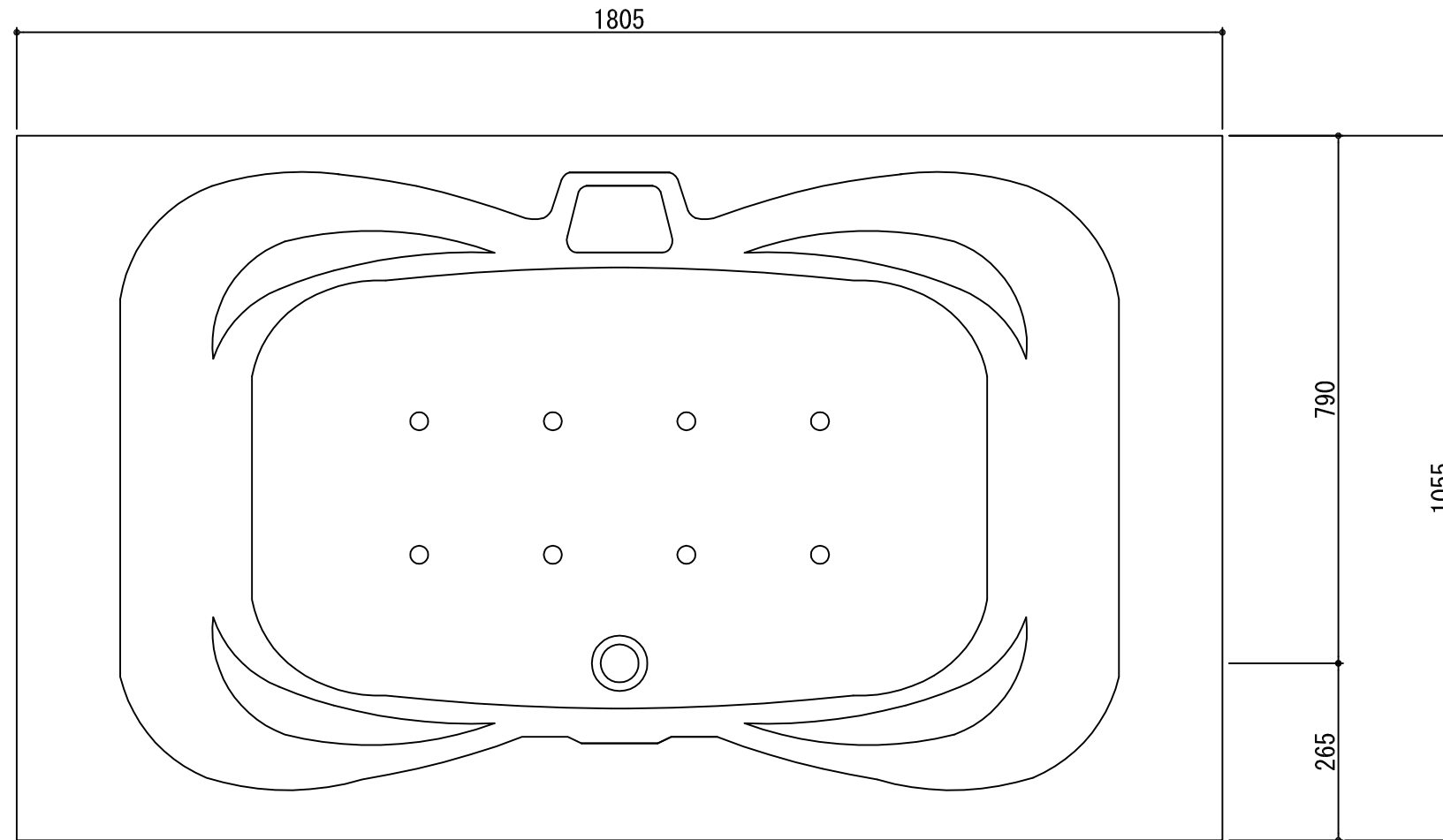
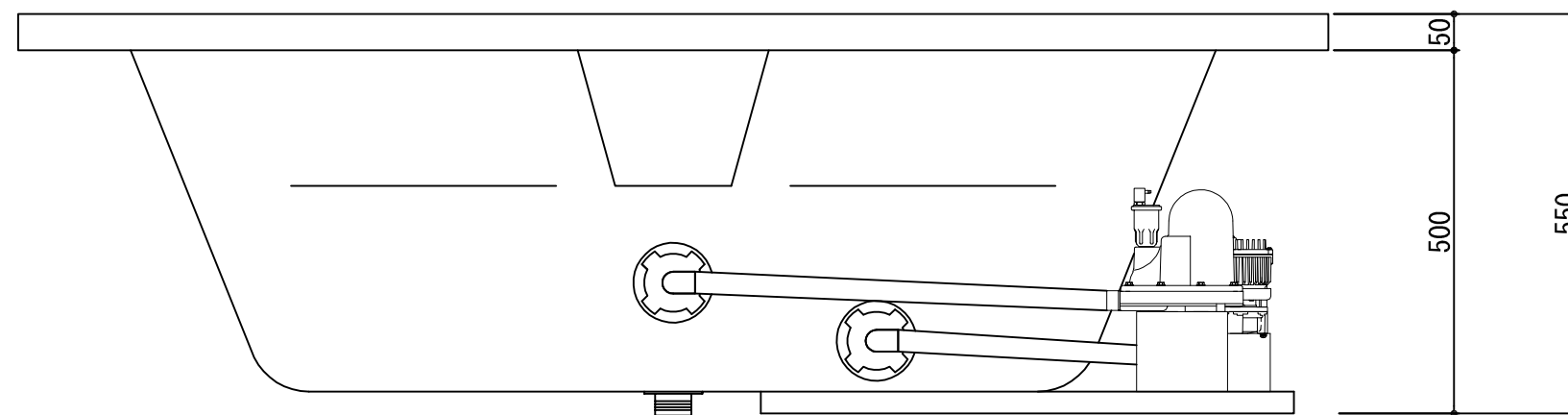
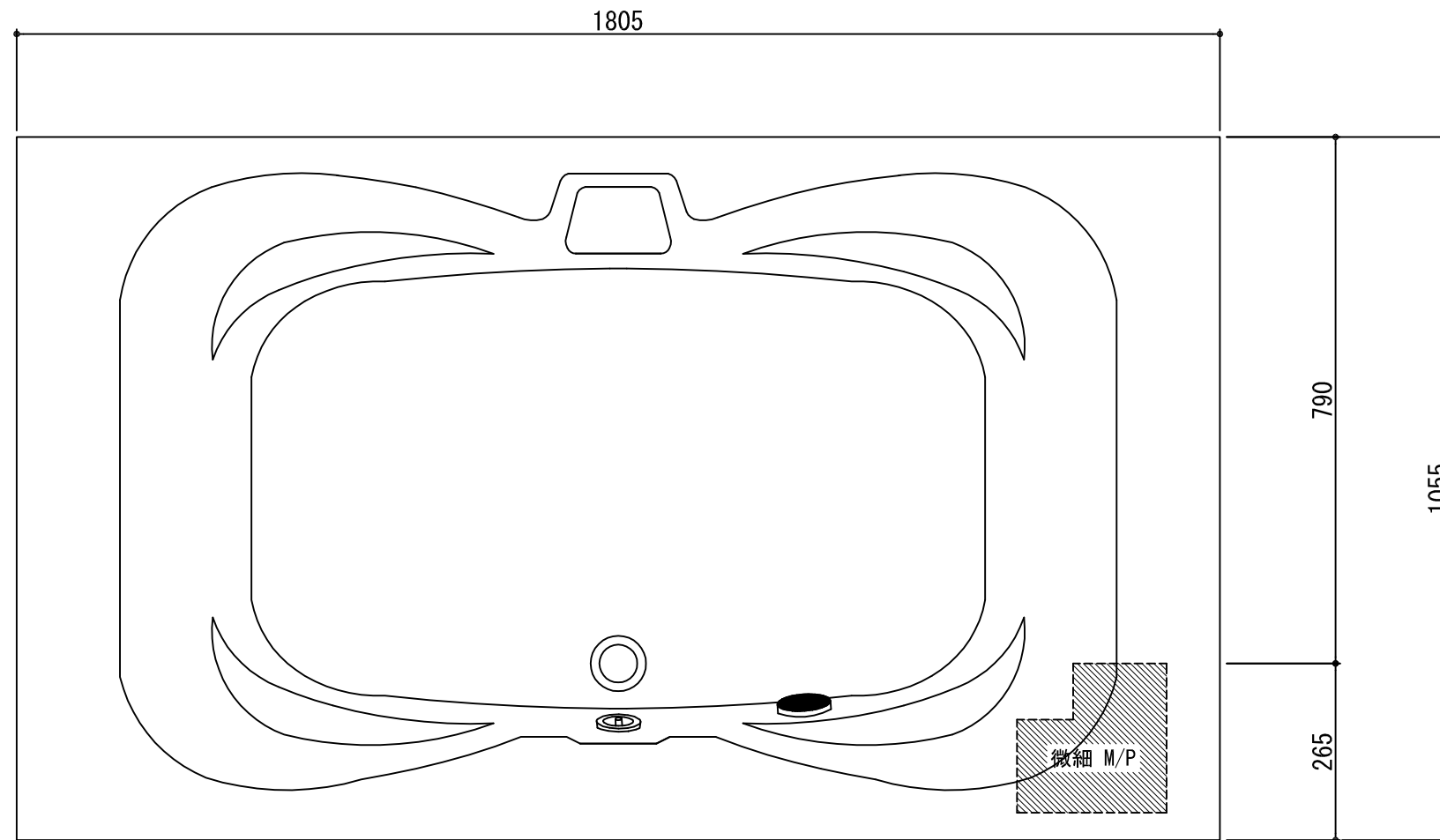


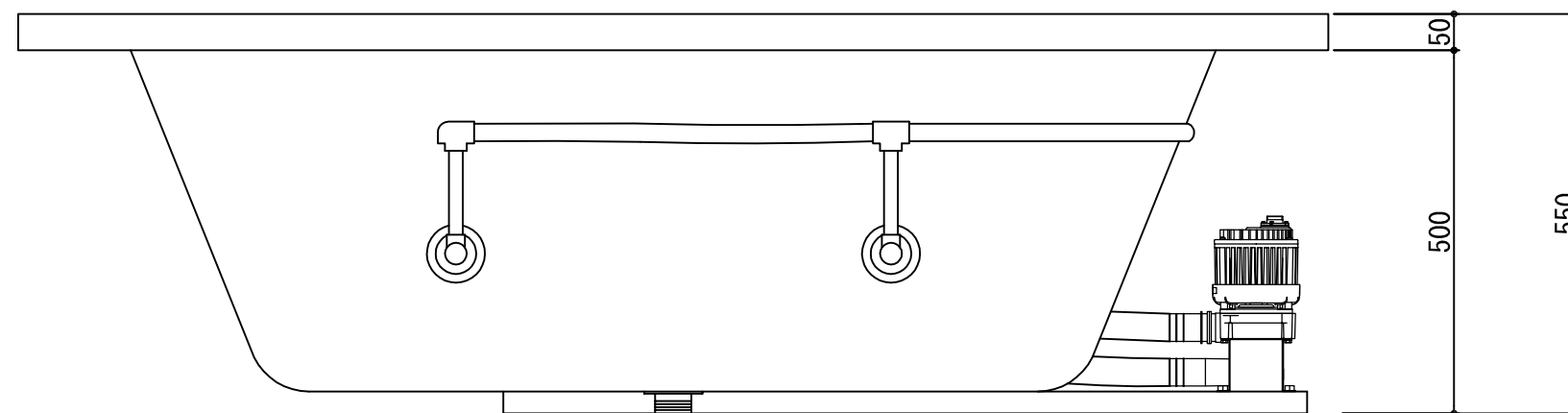
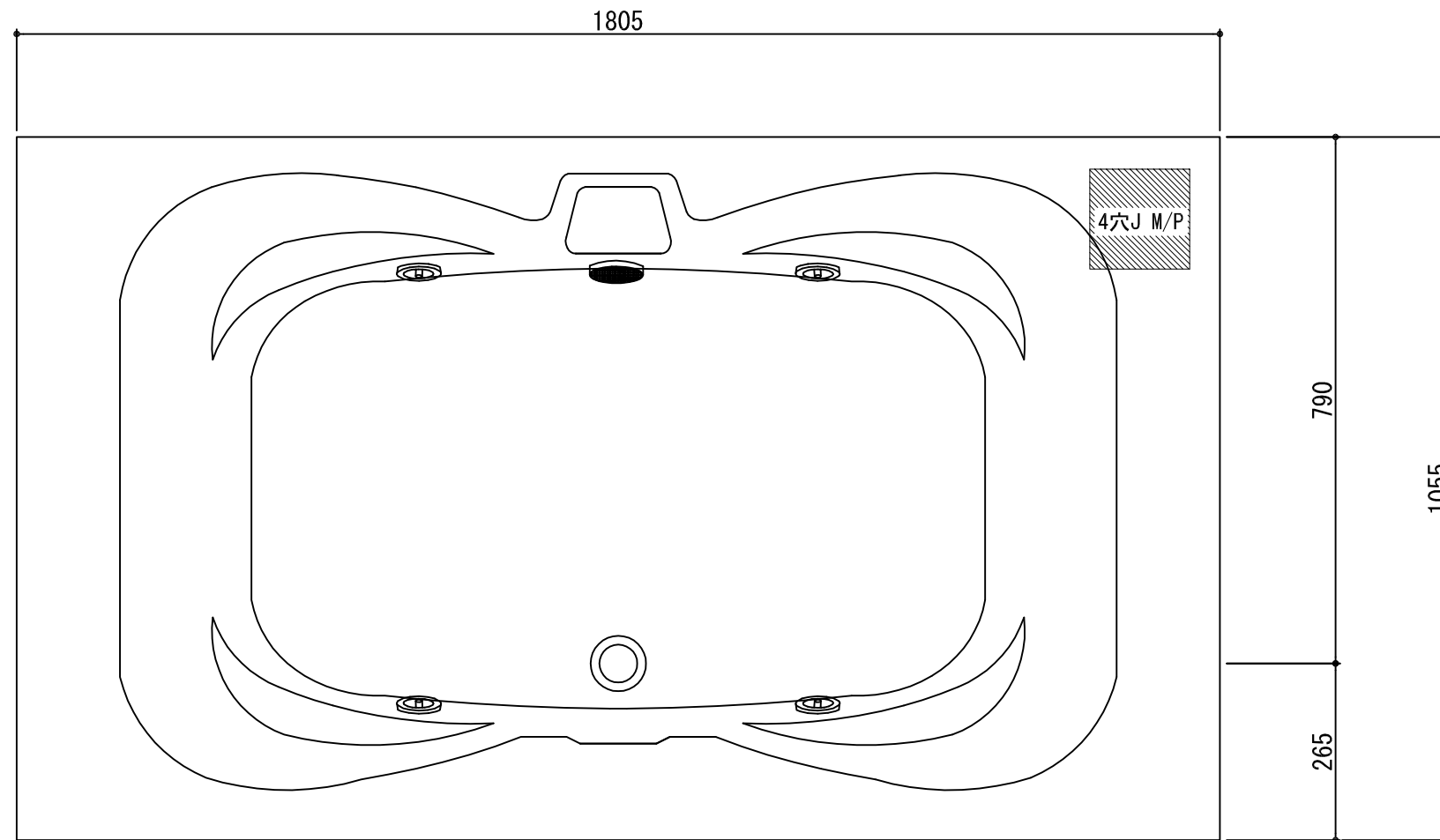
| | | | | | | | | | |
|--|--|---|--|--|--|----------------|-----------------|---------------------|----------------|
| | |  Jacuzzi & Unit Bathroom TAKESHITA | | 株式会社タケシタ 兵庫県川西市久代1-5-7〒666-0024 TEL: 072-755-3627 (代) FAX: 072-755-3628 | | 検図 担当 作図 | 日付 縮尺 S=1:10 | 工事名 品名 AXS18105A | 図番 18105A-N |
|--|--|---|--|--|--|----------------|-----------------|---------------------|----------------|



| | | | | | | | | | |
|--|--|---|--|---|--|----------------|-----------------|-------------------------|----------------|
| | |  Jacuzzi & Unit Bathroom TAKESHITA | | 株式会社タケシタ 兵庫県川西市久代1-5-7〒666-0024 TEL:072-755-3627(代) FAX:072-755-3628 | | 検図 担当 作図 | 日付 縮尺 S=1:10 | 工事名 品名 AXS18105A プロア | 図番 18105A-B |
|--|--|---|--|---|--|----------------|-----------------|-------------------------|----------------|



| | | | | | | | | |
|--|---|---|----|--------|----|---------------|-----|----------------|
| |  Jacuzzi & Unit Bathroom TAKESHITA | 株式会社タケシタ 兵庫県川西市久代1-5-7〒666-0024 TEL:072-755-3627(代) FAX:072-755-3628 | 検図 | 担当 | 作図 | 日付 | 工事名 | 図番 18105A-M |
| | | | 縮尺 | S=1:10 | 品名 | AXS18105A MbB | | |



| | | | | | | | | | |
|--|--|---|--|---|--|----------|-----------------|----------------------------|-----------------|
| | |  Jacuzzi & Unit Bathroom TAKESHITA | | 株式会社タケシタ 兵庫県川西市久代1-5-7〒666-0024 TEL:072-755-3627(代) FAX:072-755-3628 | | 検図 担当 作図 | 日付 縮尺 S=1:10 | 工事名 品名 AXS18105A 4穴ジェット | 図番 18105A-4J |
|--|--|---|--|---|--|----------|-----------------|----------------------------|-----------------|