

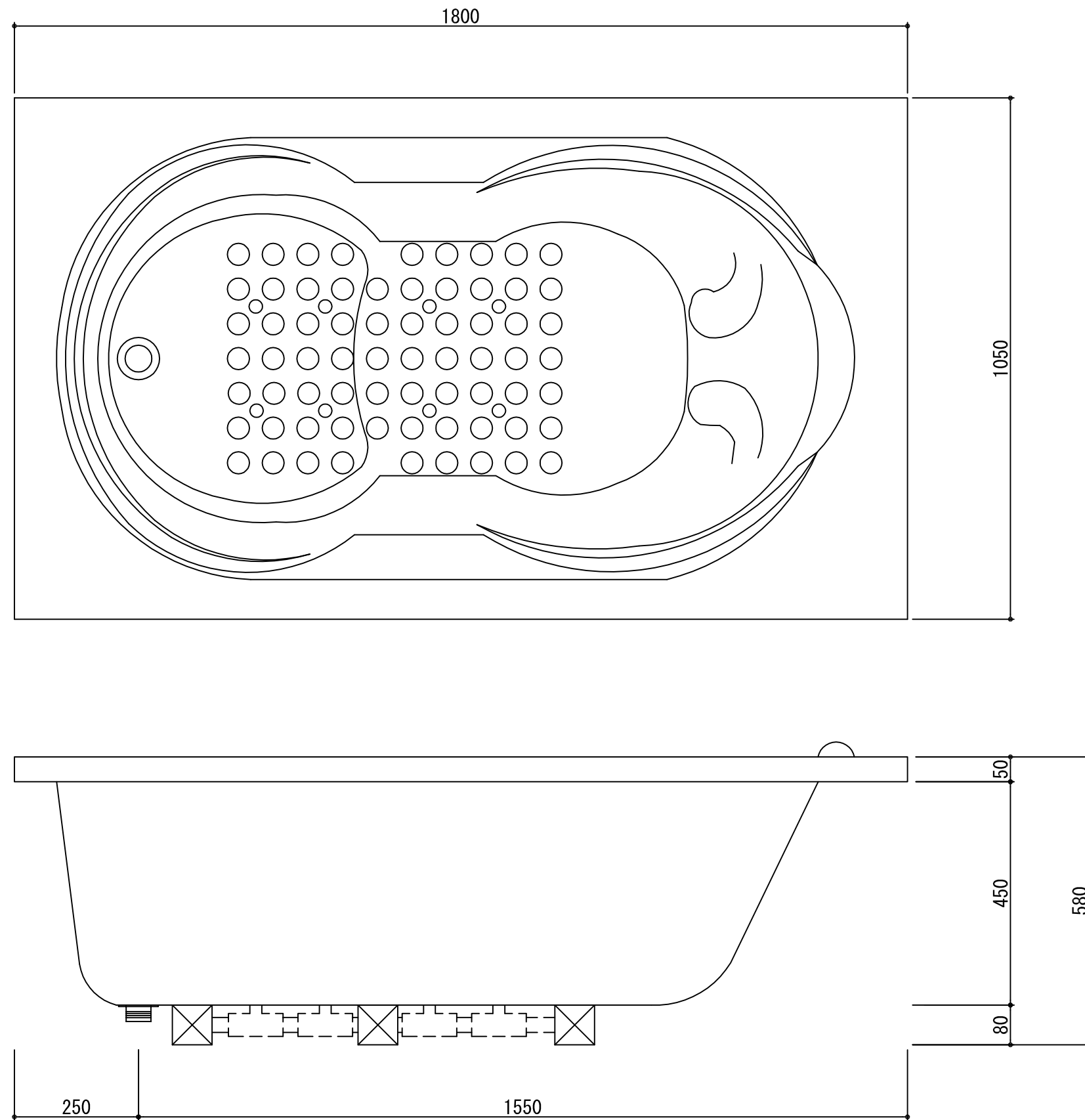

 Jacuzzi & Unit Bathroom
TAKESHITA

株式会社タケシタ
 兵庫県川西市久代1-5-7〒666-0024
 TEL:072-755-3627(代)
 FAX:072-755-3628

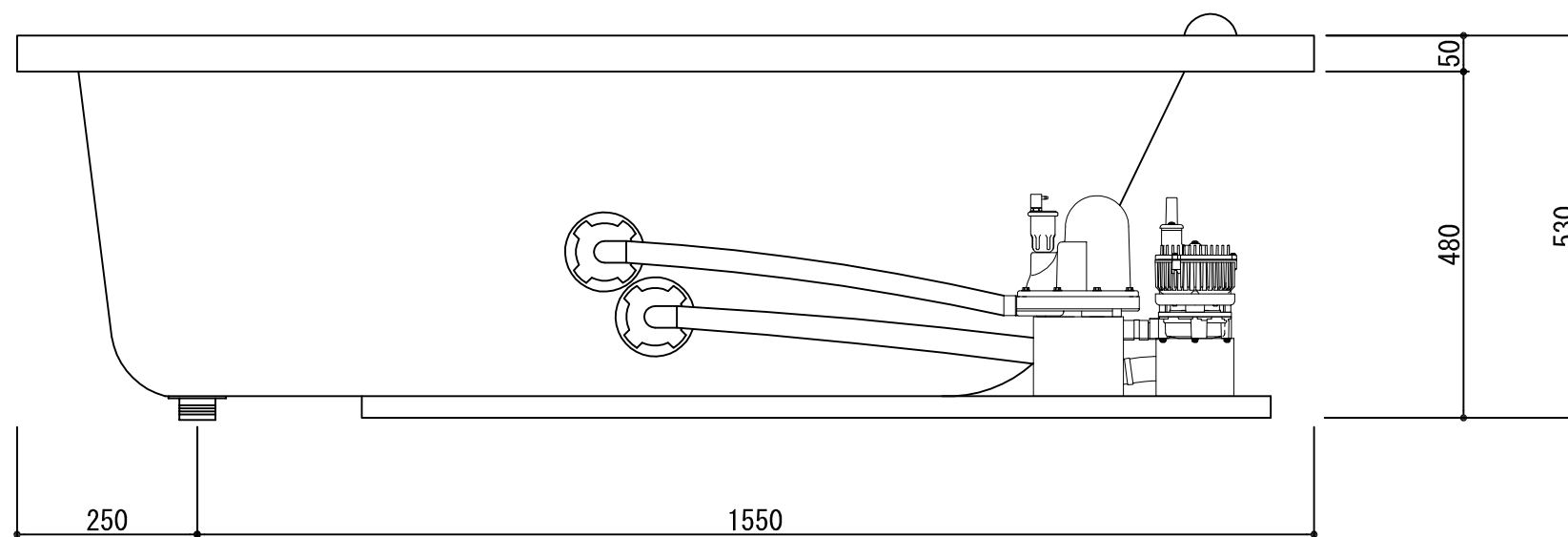
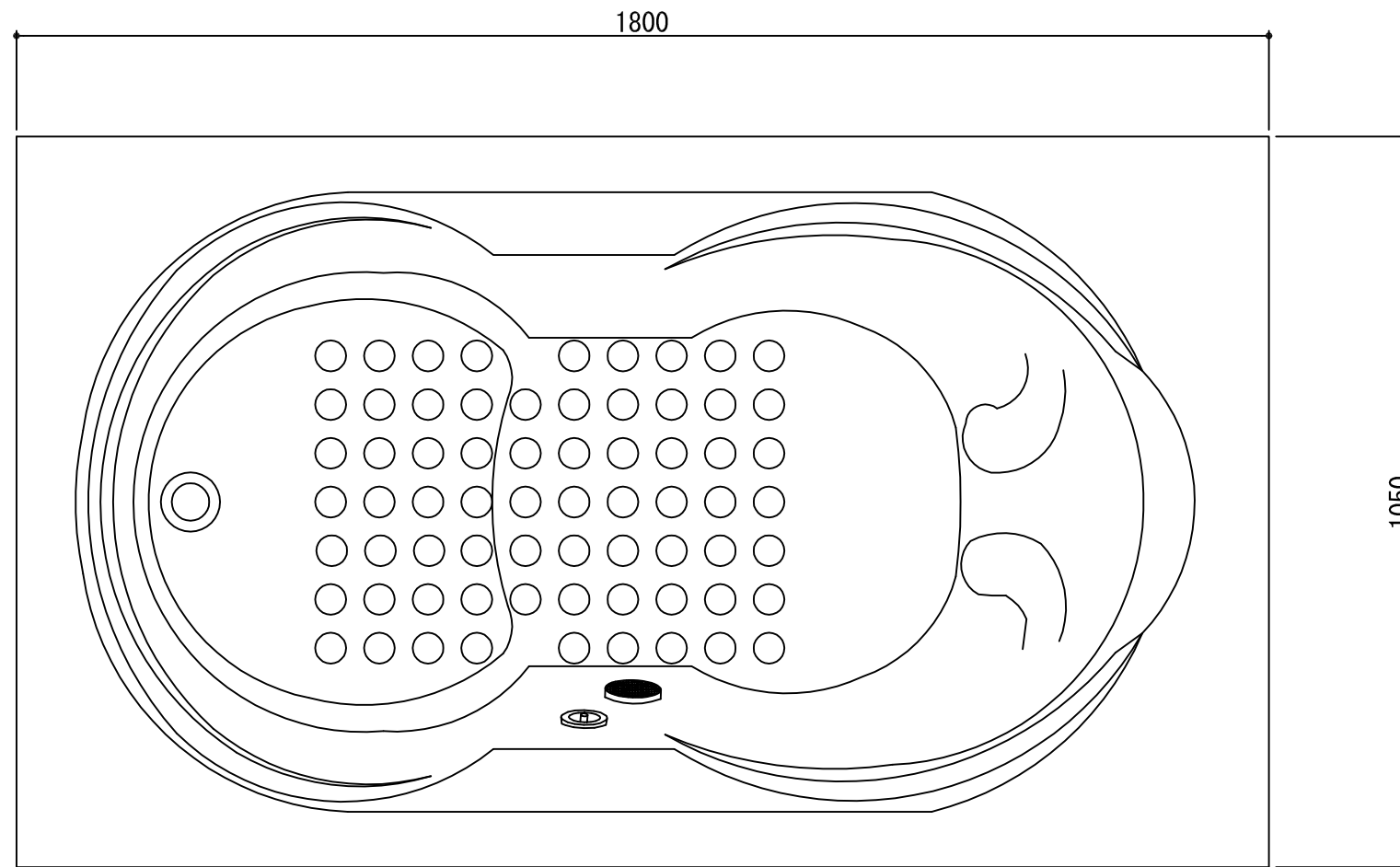
検図	担当	作図	日付
			縮尺 S=1:10

工事名	
品名	AXS18105B

図番	
----	--



		 Jacuzzi & Unit Bathroom TAKESHITA		株式会社タケシタ 兵庫県川西市久代1-5-7〒666-0024 TEL:072-755-3627(代) FAX:072-755-3628		検図 担当 作図	日付 縮尺 S=1:10	工事名 品名 AXS18105B プロア	図番 18105B-B
--	--	---	--	---	--	----------------	-----------------	-------------------------	----------------




 Jacuzzi & Unit Bathroom
TAKESHITA

株式会社タケシタ
 兵庫県川西市久代1-5-7〒666-0024
 TEL:072-755-3627(代)
 FAX:072-755-3628

検図	担当	作図	日付	工事名
縮尺			S=1:10	品名
				AXS18105B MbB

図番
 18105B-M

