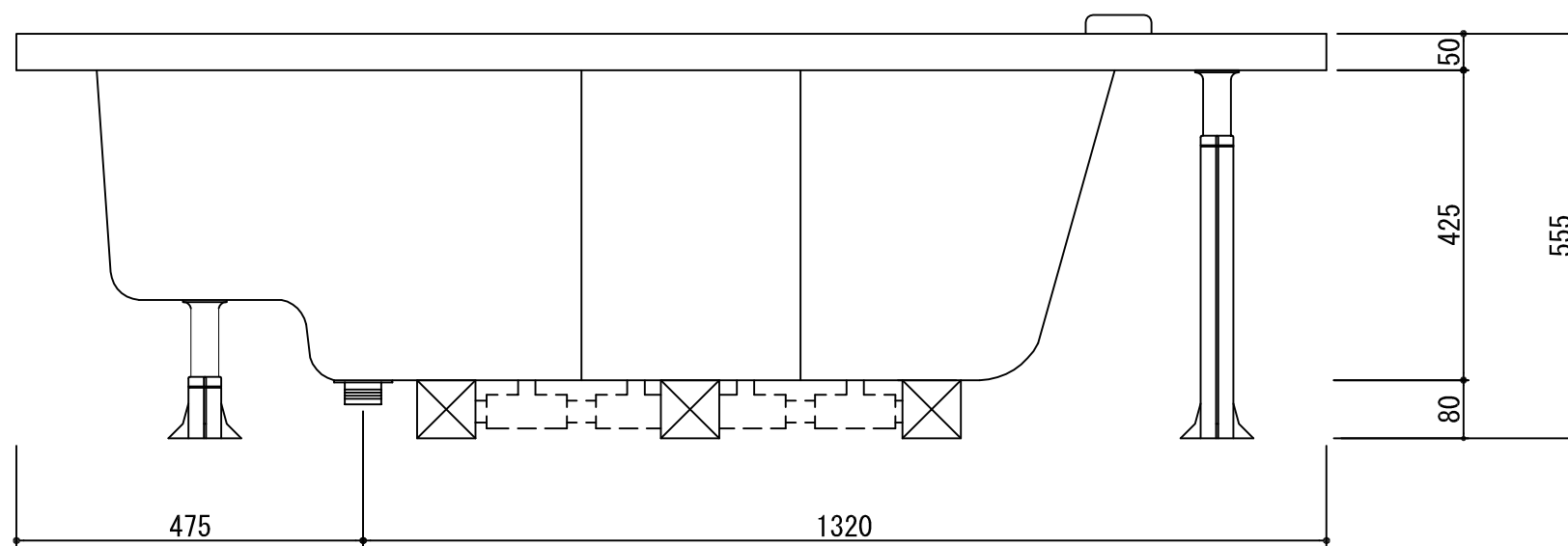
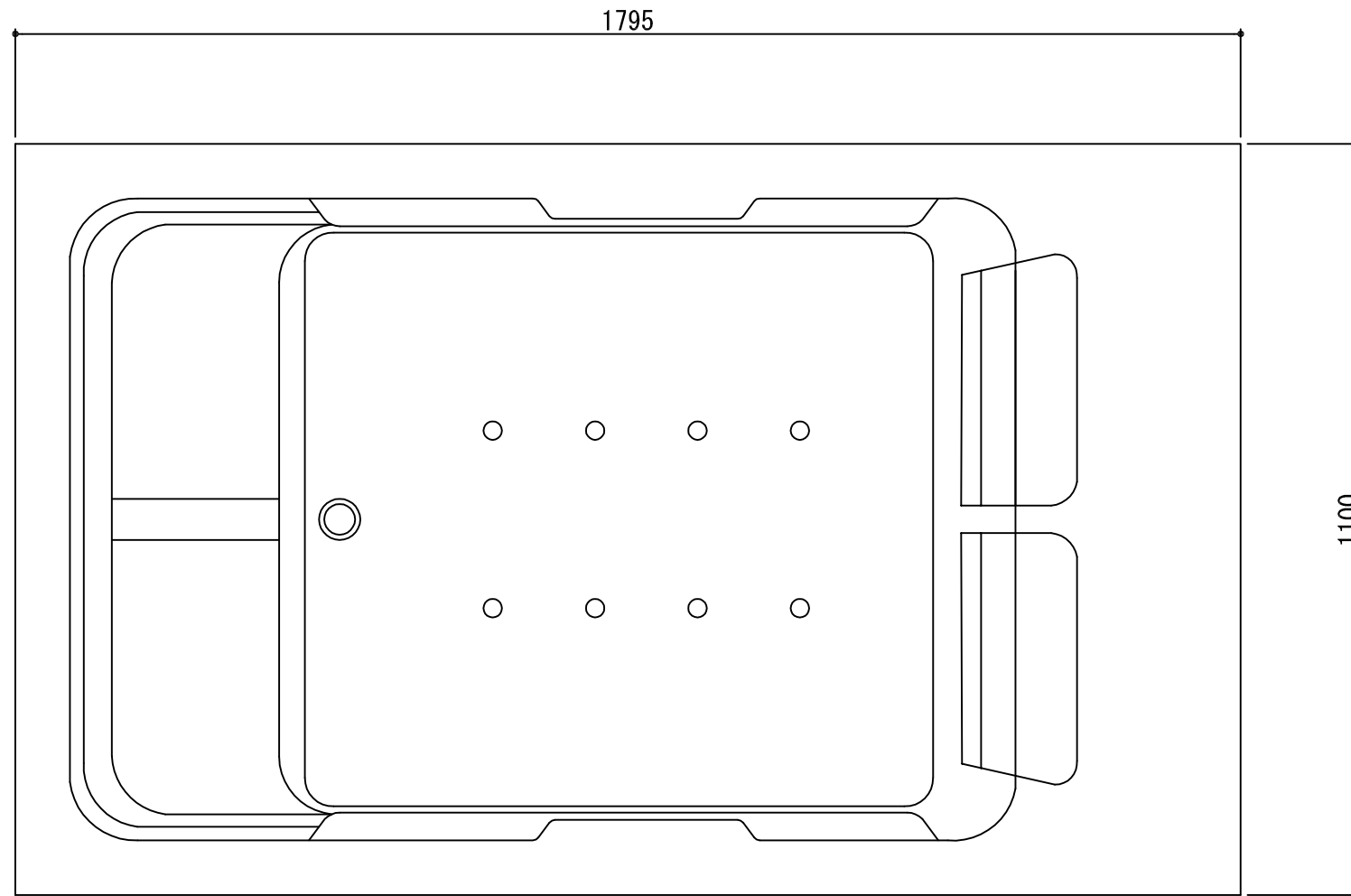
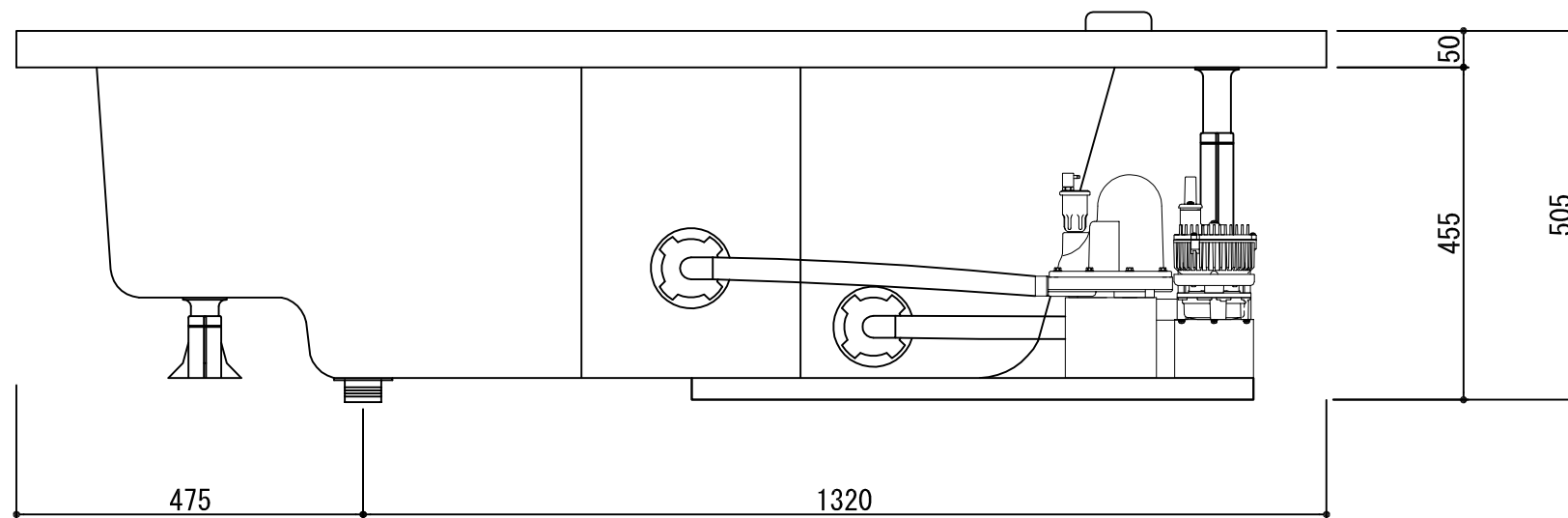
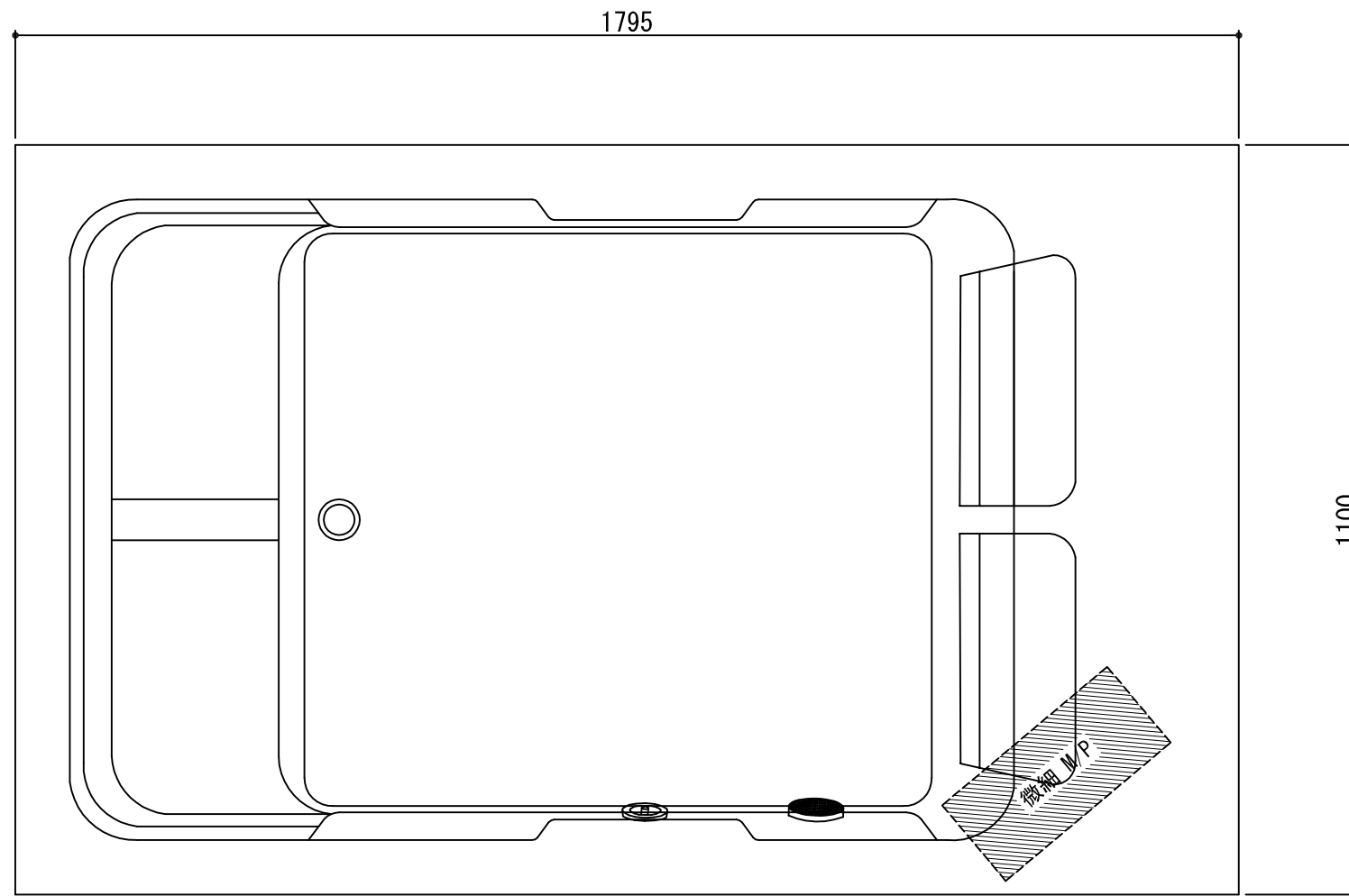


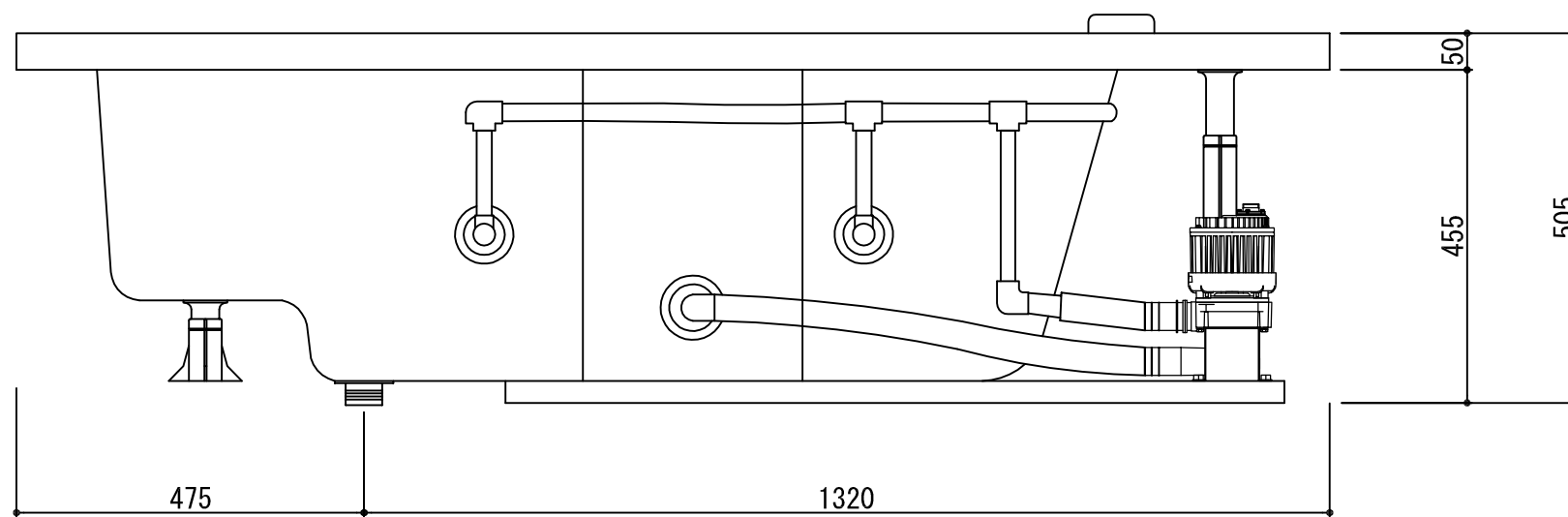
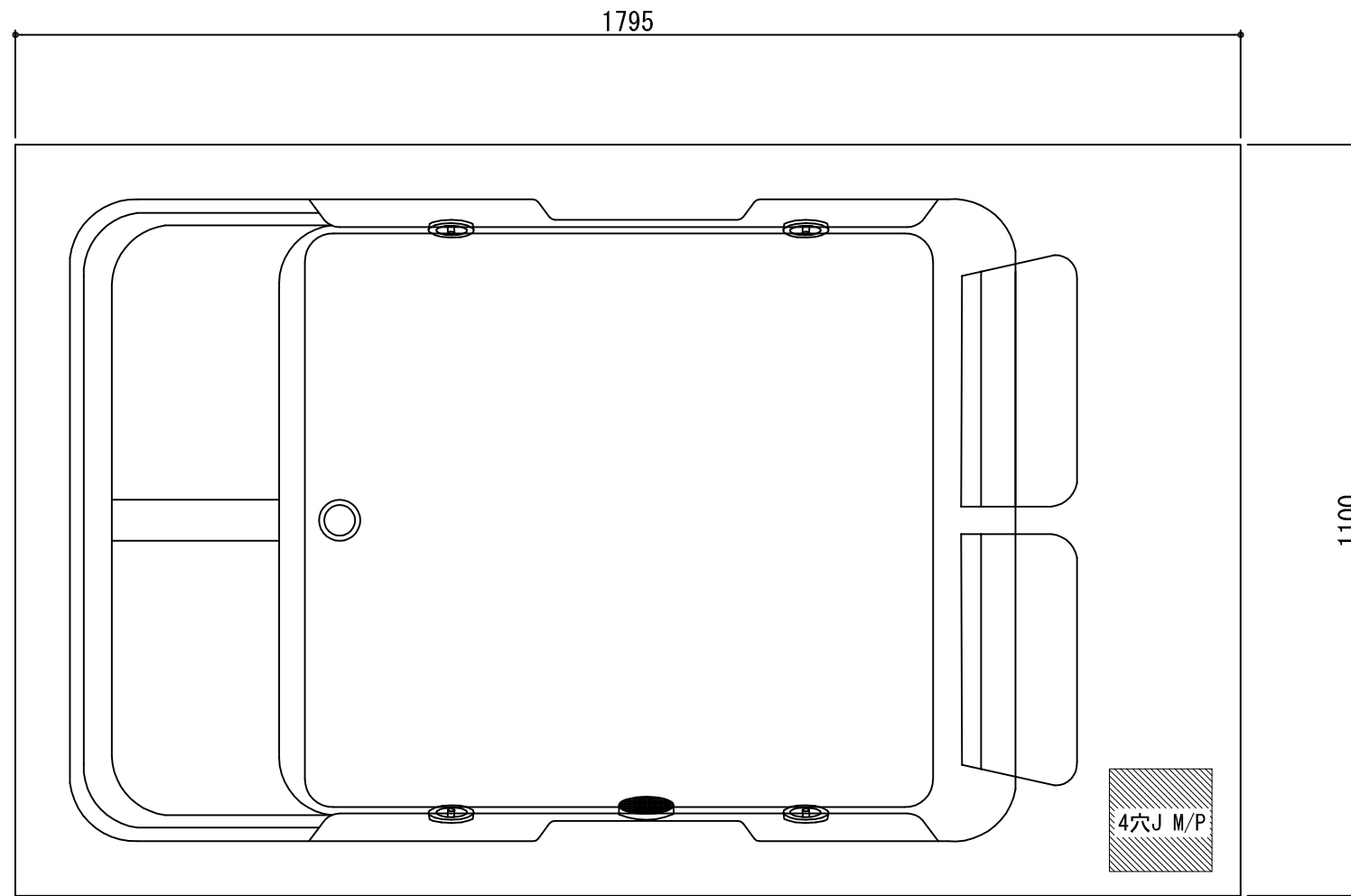
		 Jacuzzi & Unit Bathroom <b>TAKESHITA</b>	株式会社タケシタ 兵庫県川西市久代1-5-7〒666-0024 TEL:072-755-3627(代) FAX:072-755-3628		検図	担当	作図	日付	工事名	図番
			縮尺	S=1:10	品名	AXS18110				



		 Jacuzzi & Unit Bathroom <b>TAKESHITA</b>		株式会社タケシタ 兵庫県川西市久代1-5-7〒666-0024 TEL:072-755-3627(代) FAX:072-755-3628		検図 担当 作図	日付 縮尺 S=1:10	工事名 品名 AXS18110 プロア	図番 1811-B
--	--	---	--	---	--	----------------	-----------------	------------------------	--------------



 Jacuzzi & Unit Bathroom <b>TAKESHITA</b>		株式会社タケシタ 兵庫県川西市久代1-5-7〒666-0024 TEL: 072-755-3627 (代) FAX: 072-755-3628		検図	担当	作図	日付	工事名	図番 1811-M
				縮尺 S=1:10		品名 AXS18110 MbB			



		 Jacuzzi & Unit Bathroom <b>TAKESHITA</b>		株式会社タケシタ 兵庫県川西市久代1-5-7〒666-0024 TEL:072-755-3627(代) FAX:072-755-3628		検図 担当 作図 日付	工事名	図番
						縮尺 S=1:10	品名 AXS18110 4穴ジェット	1811-4J