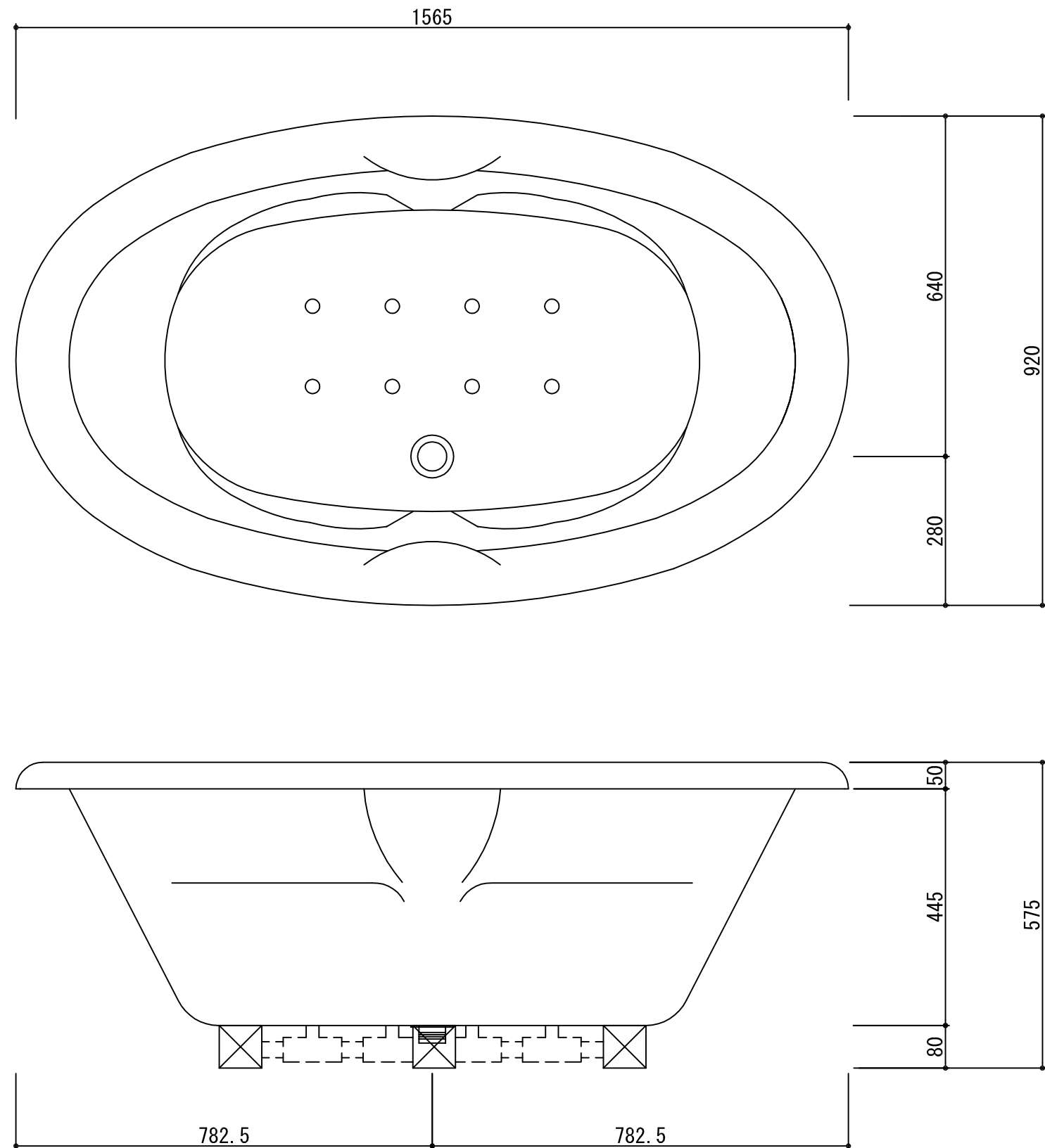




 Jacuzzi & Unit Bathroom  
**TAKESHITA**

株式会社タケシタ  
 兵庫県川西市久代1-5-7〒666-0024  
 TEL: 072-755-3627 (代)  
 FAX: 072-755-3628

検図	担当	作図	日付	工事名	図番
				品名 AXSR1594	SR1594-N
縮尺 S=1:10					

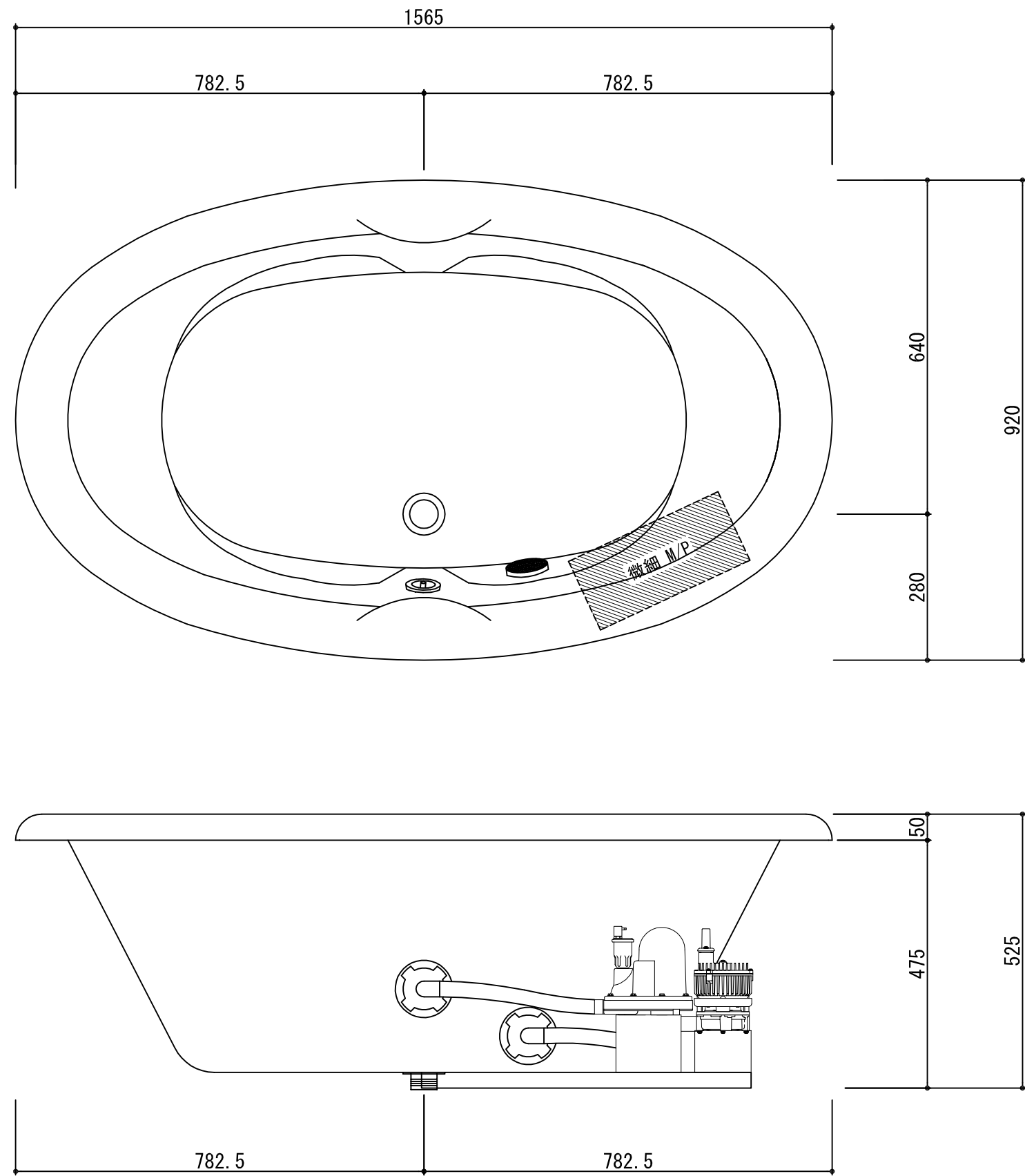




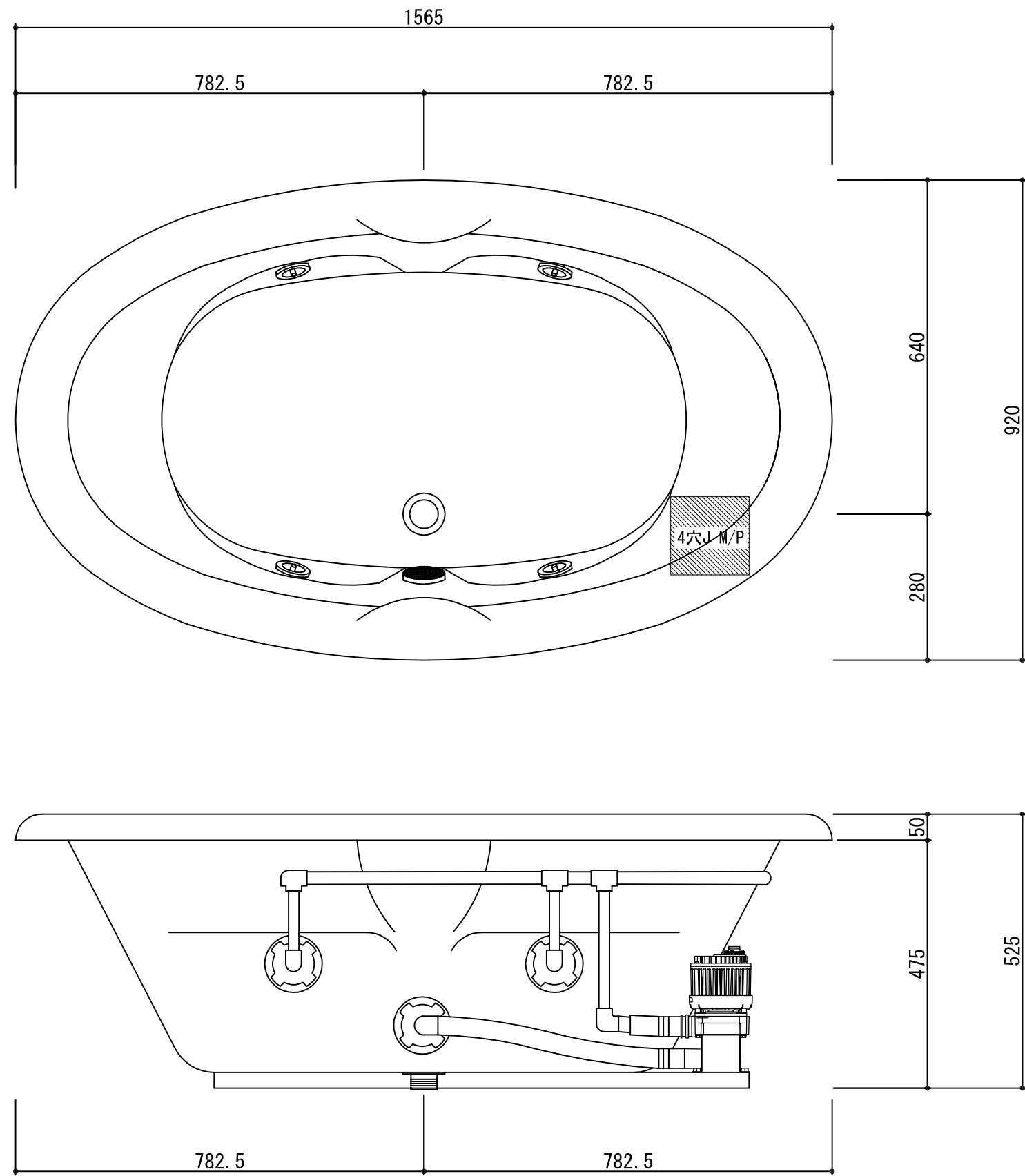
 Jacuzzi & Unit Bathroom  
**TAKESHITA**

株式会社タケシタ  
 兵庫県川西市久代1-5-7〒666-0024  
 TEL:072-755-3627(代)  
 FAX:072-755-3628

検図	担当	作図	日付	工事名	図番
				品名	SR1594-B
			縮尺 S=1:10	AXSR1594 プロア	



 Jacuzzi & Unit Bathroom <b>TAKESHITA</b>		株式会社タケシタ 兵庫県川西市久代1-5-7〒666-0024 TEL: 072-755-3627 (代) FAX: 072-755-3628		検図	担当	作図	日付	工事名	図番 SR1594-M
				縮尺 S=1:10		品名 AXSR1594 MbB			





 Jacuzzi & Unit Bathroom  
**TAKESHITA**

株式会社タケシタ  
 兵庫県川西市久代1-5-7〒666-0024  
 TEL:072-755-3627(代)  
 FAX:072-755-3628

検図	担当	作図	日付
縮尺			S=1:10

工事名
品名 AXSR1594 4穴ジェット

図番
SR1594-4J