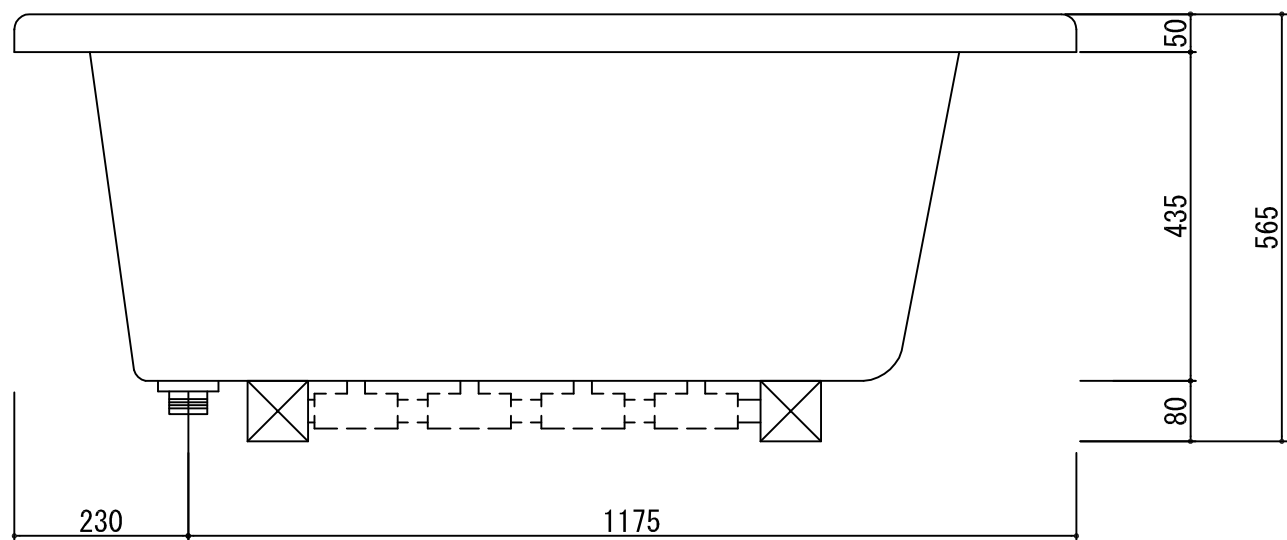
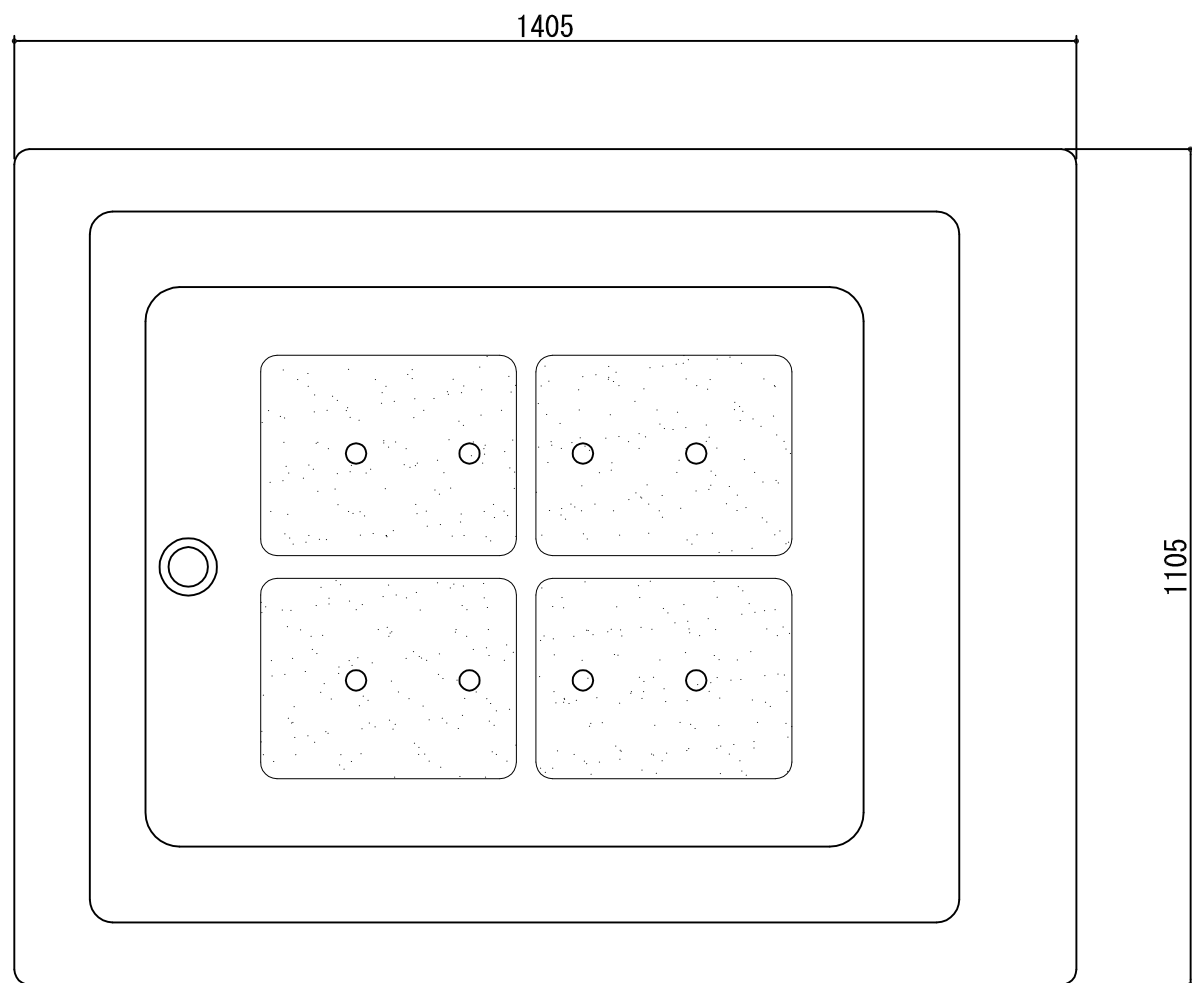
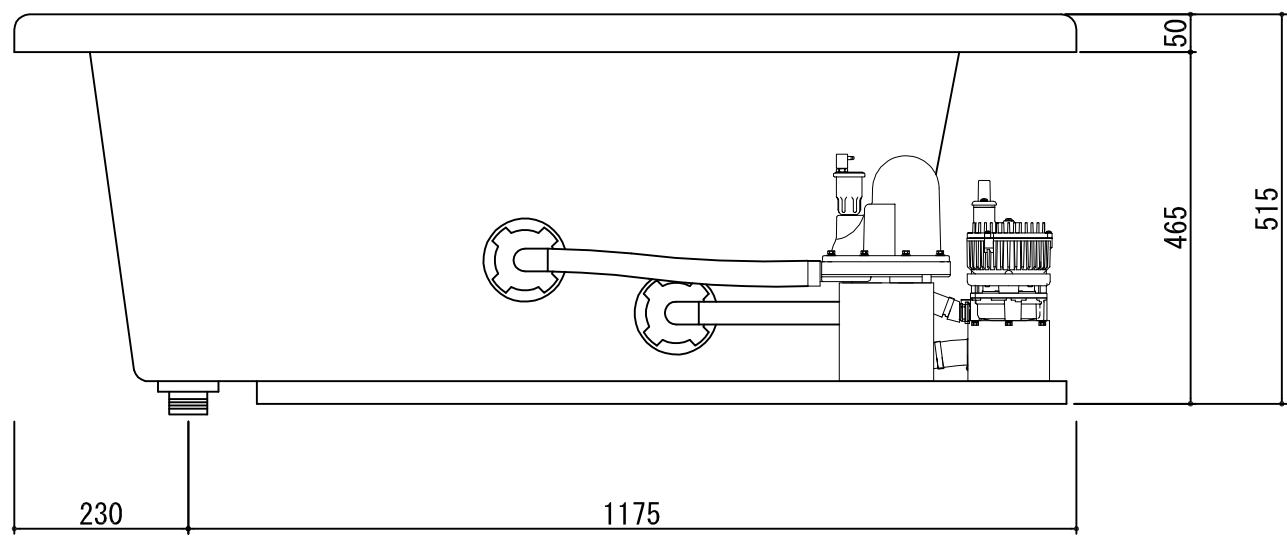
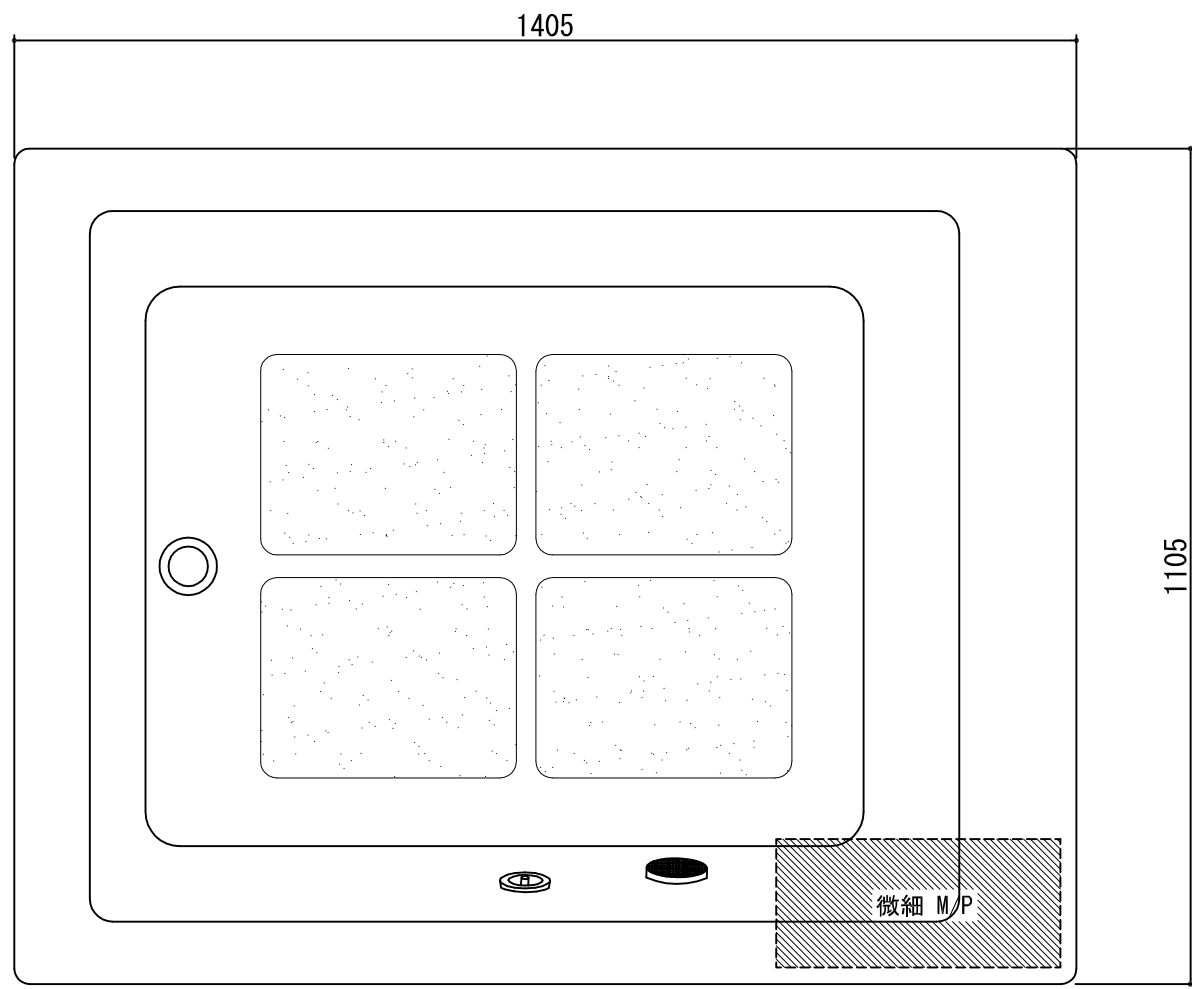


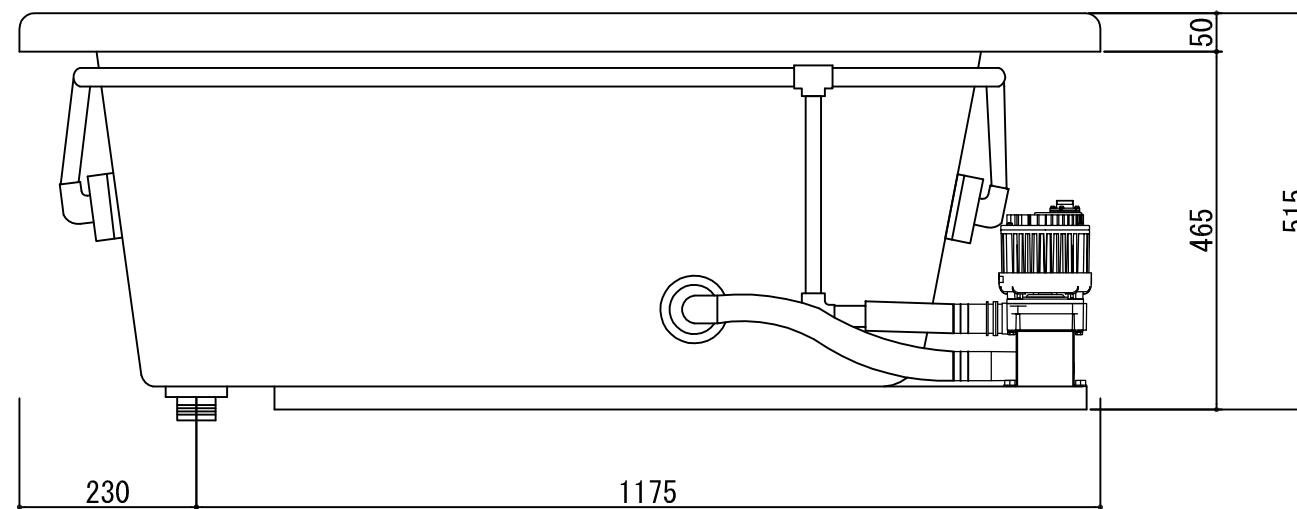
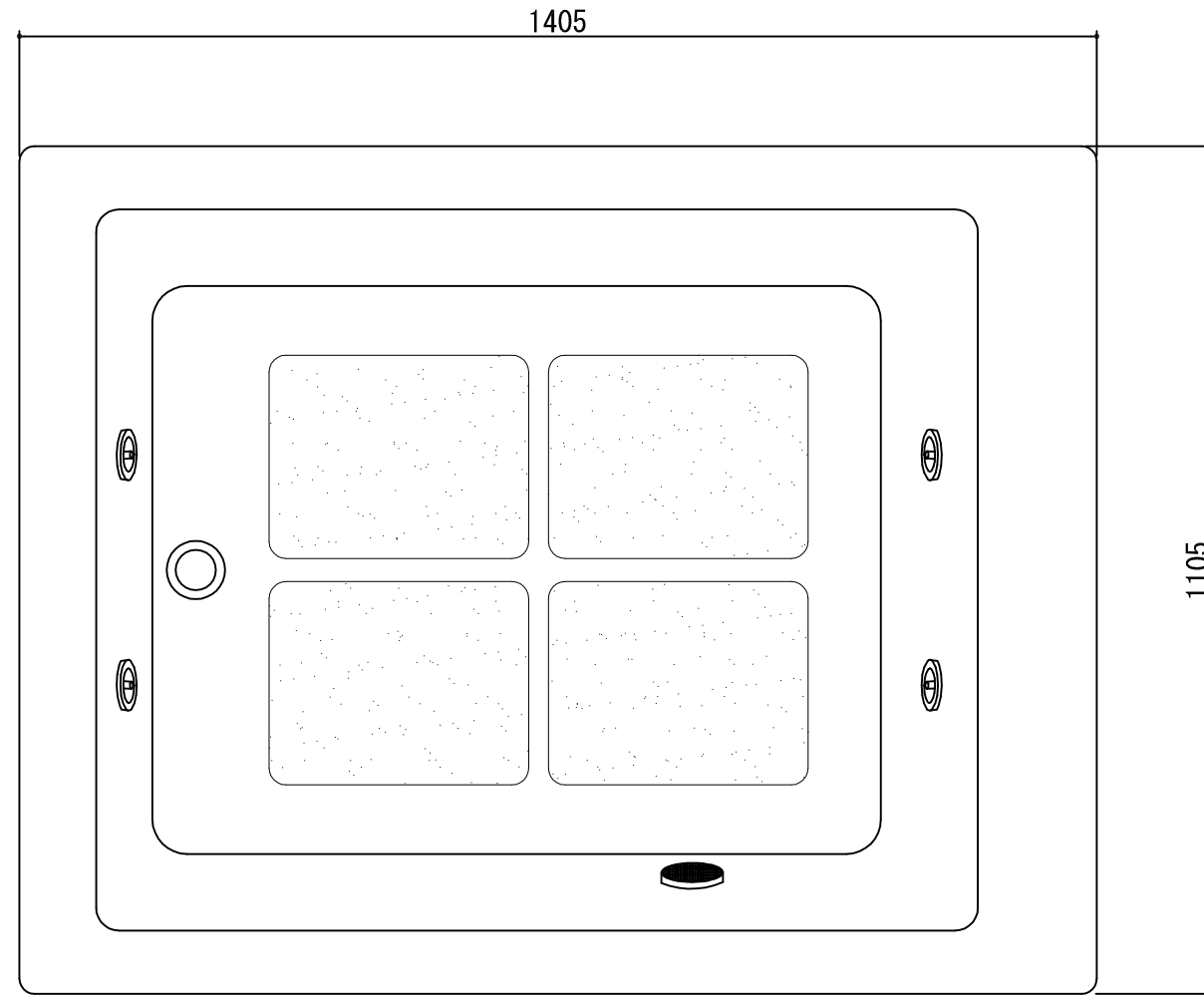
		 Jacuzzi & Unit Bathroom TAKESHITA		株式会社タケシタ 兵庫県川西市久代1-5-7〒666-0024 TEL: 072-755-3627 (代) FAX: 072-755-3628		検図	担当	作図	日付	工事名	図番
									縮尺 S=1:10	品名 ラメル	LA-N



 Jacuzzi & Unit Bathroom 株式会社タケシタ 兵庫県川西市久代1-5-7〒666-0024 TEL:072-755-3627(代) FAX:072-755-3628		検図	担当	作図	日付	工事名	図番 LA-B
		縮尺 S=1:10		品名 ラメル プロア			



 Jacuzzi & Unit Bathroom TAKESHITA		株式会社タケシタ 兵庫県川西市久代1-5-7〒666-0024 TEL:072-755-3627(代) FAX:072-755-3628		検図	担当	作図	日付	工事名	図番 LA-M
				縮尺 S=1:10		品名 ラメル MbB			



 Jacuzzi & Unit Bathroom TAKESHITA	株式会社タケシタ 兵庫県川西市久代1-5-7〒666-0024 TEL: 072-755-3627 (代) FAX: 072-755-3628		検図	担当	作図	日付	21.07.05	工事名	*****	図番 LA-4J
	縮尺	S=1:10	品名	ラメル 4穴ジェット						