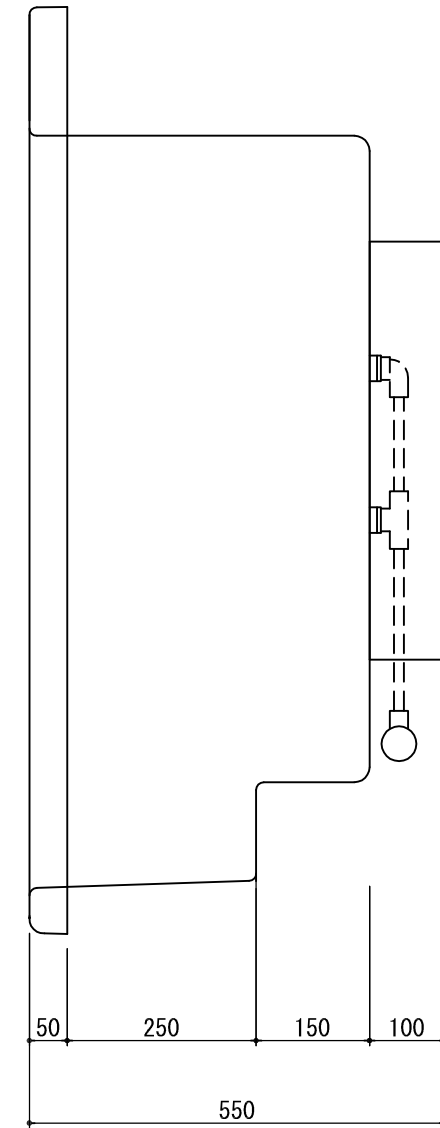
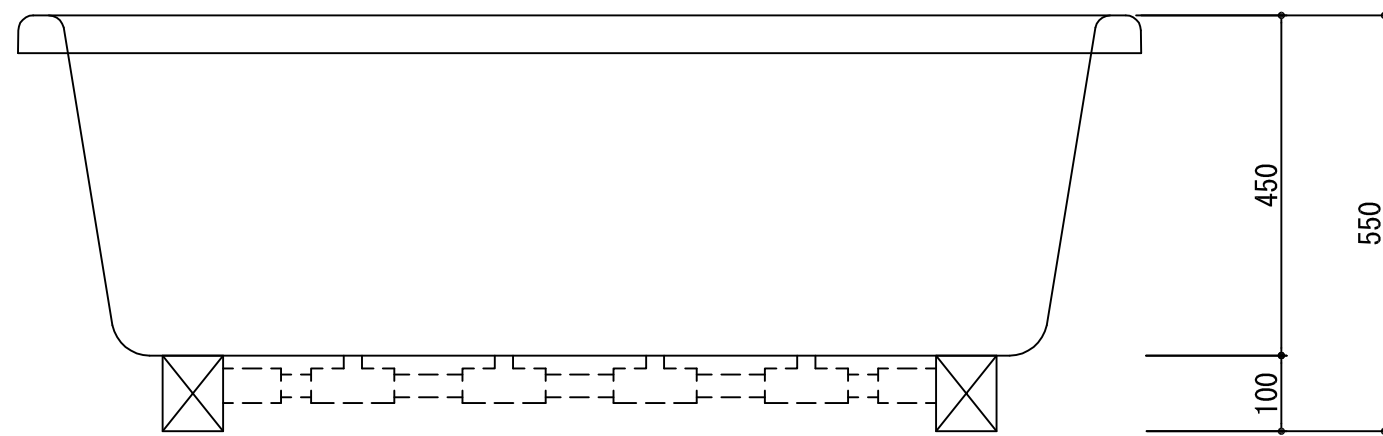
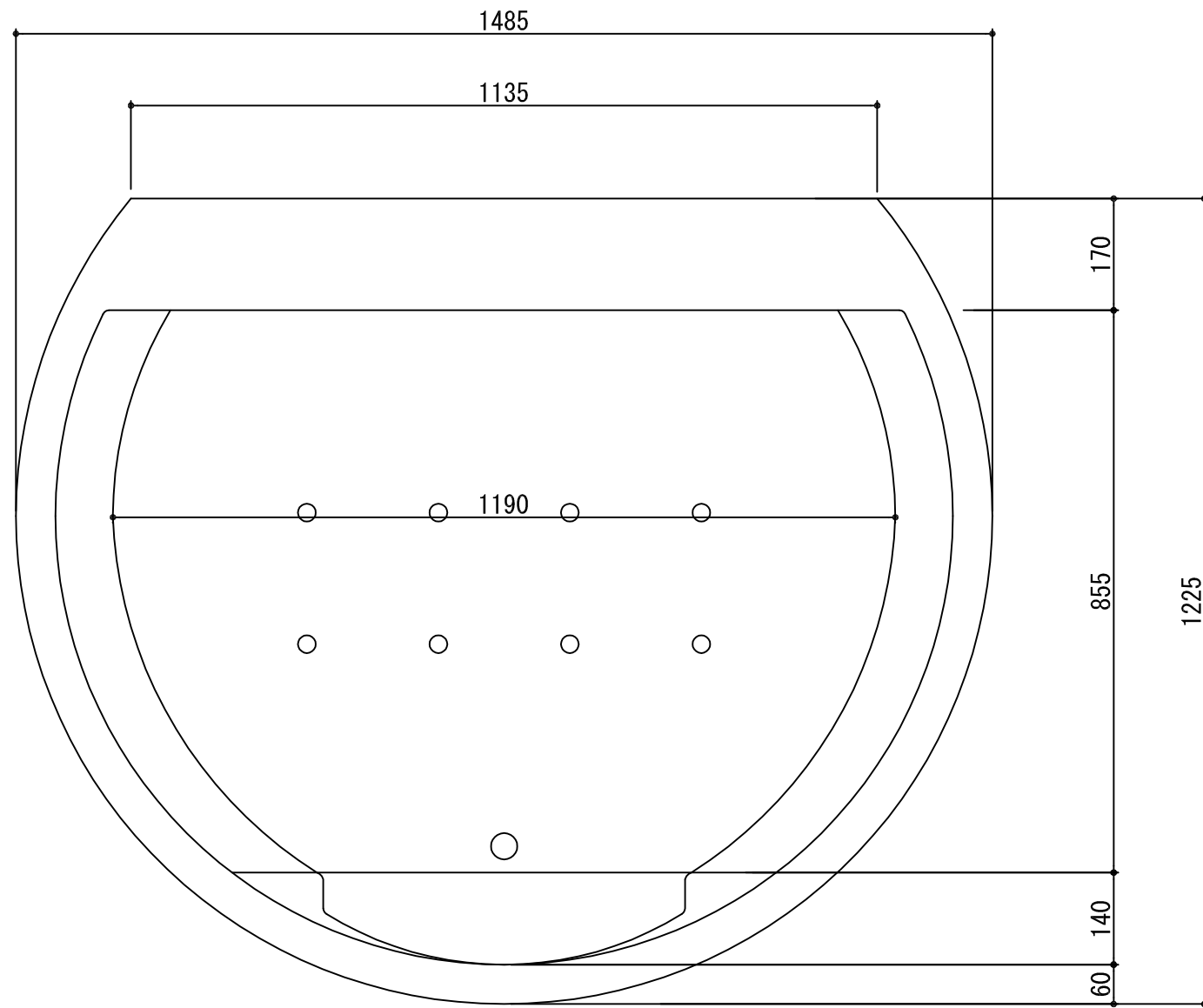


		 Jacuzzi & Unit Bathroom TAKESHITA		株式会社タケシタ 兵庫県川西市久代1-5-7〒666-0024 TEL: 072-755-3627 (代) FAX: 072-755-3628		検図 担当 作図	日付 縮尺 S=1:10	工事名 品名 AXH15120	図番 HOBL-N
--	--	---	--	--	--	----------------	-----------------	--------------------	--------------




 Jacuzzi & Unit Bathroom
TAKESHITA

株式会社タケシタ
 兵庫県川西市久代1-5-7〒666-0024
 TEL:072-755-3627(代)
 FAX:072-755-3628

検図	担当	作図	日付
			縮尺 S=1:10

工事名	品名
	AXH15120 プロア

図番
HOBL-B