


 Jacuzzi & Unit Bathroom
TAKESHITA

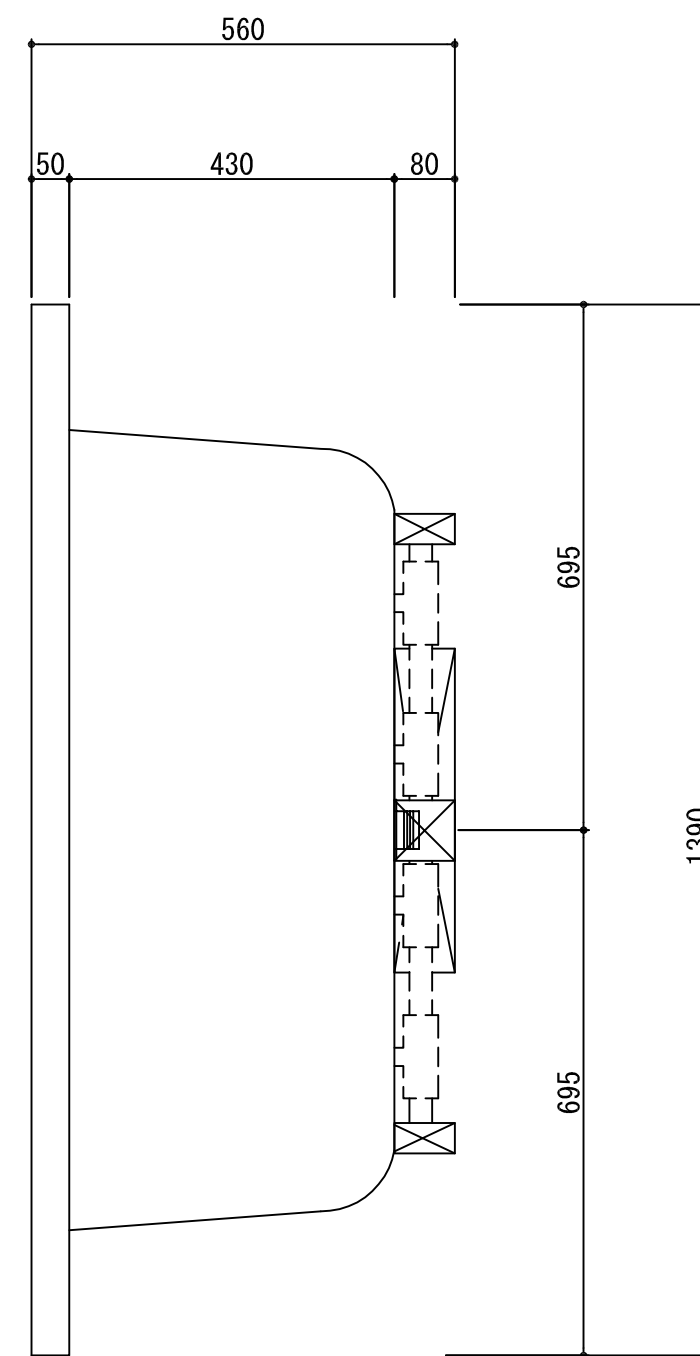
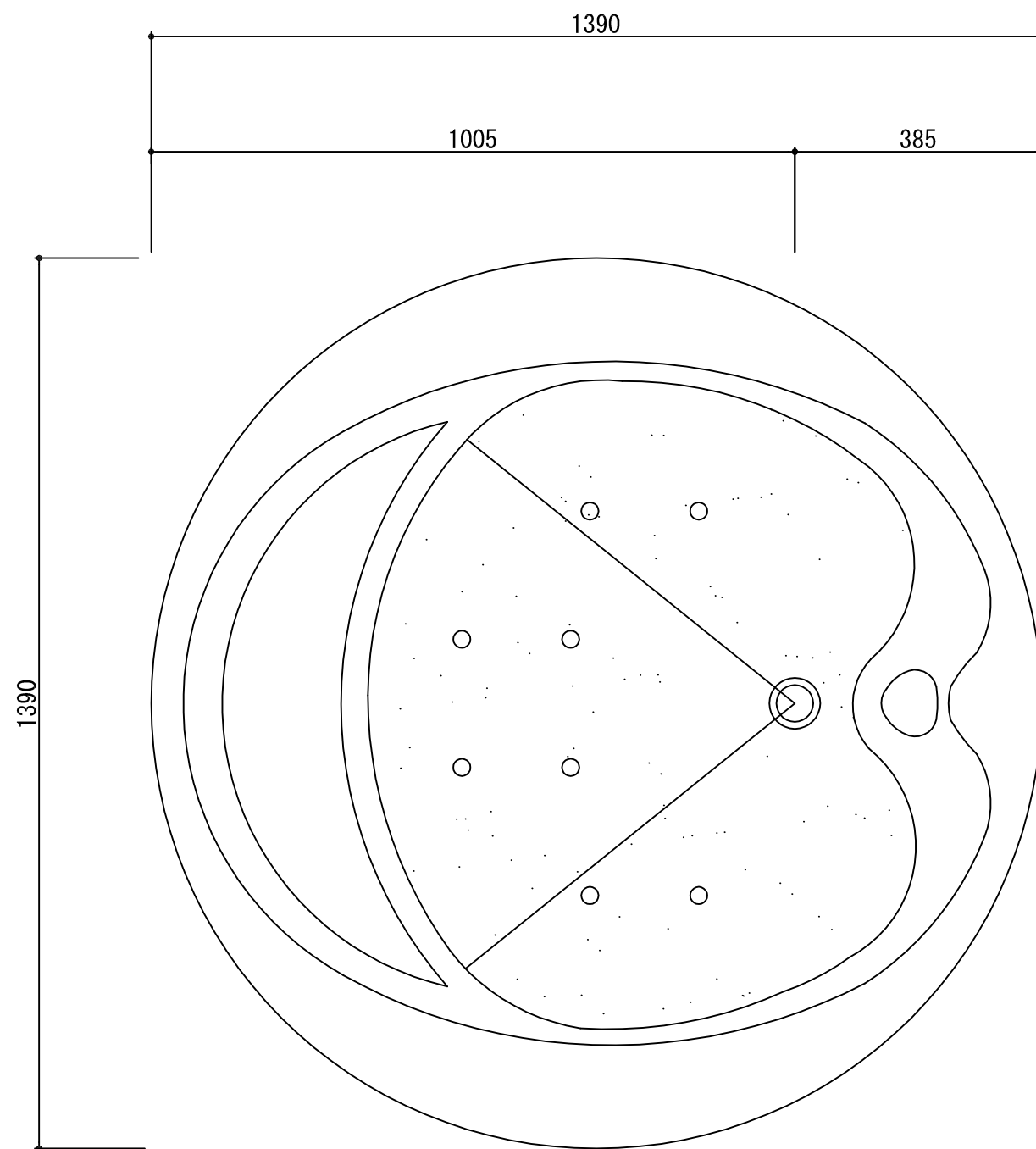
株式会社タケシタ
 兵庫県川西市久代1-5-7〒666-0024
 TEL: 072-755-3627 (代)
 FAX: 072-755-3628

検図	担当	作図	日付

工事名	
品名	AXR1390

図番	R139-N
----	--------

縮尺 S=1:10



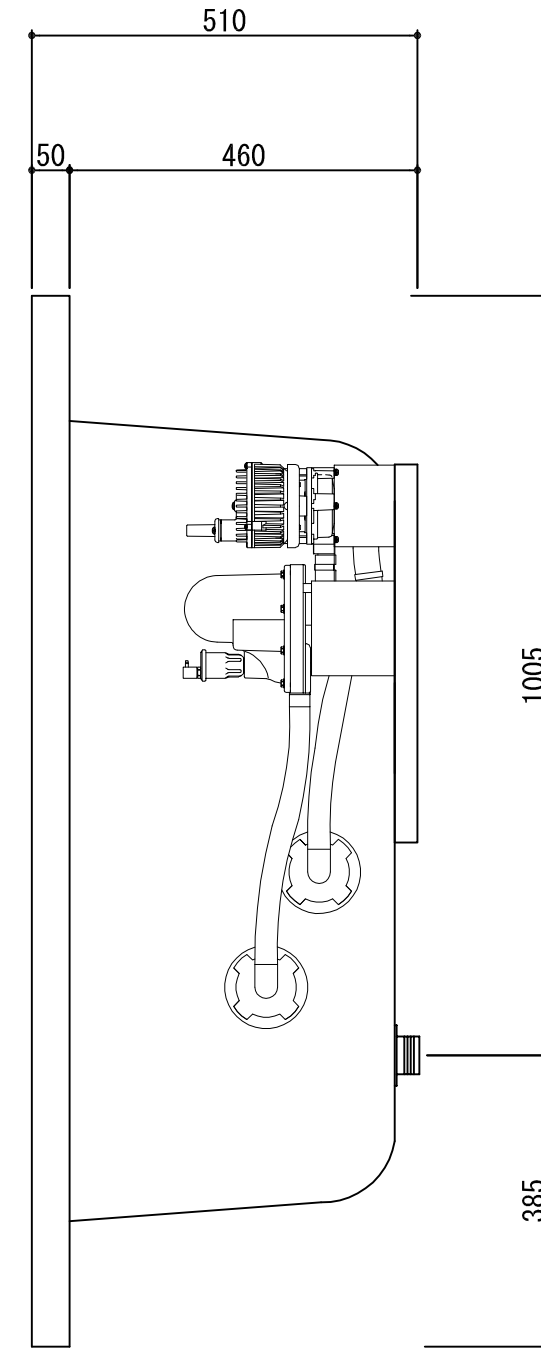
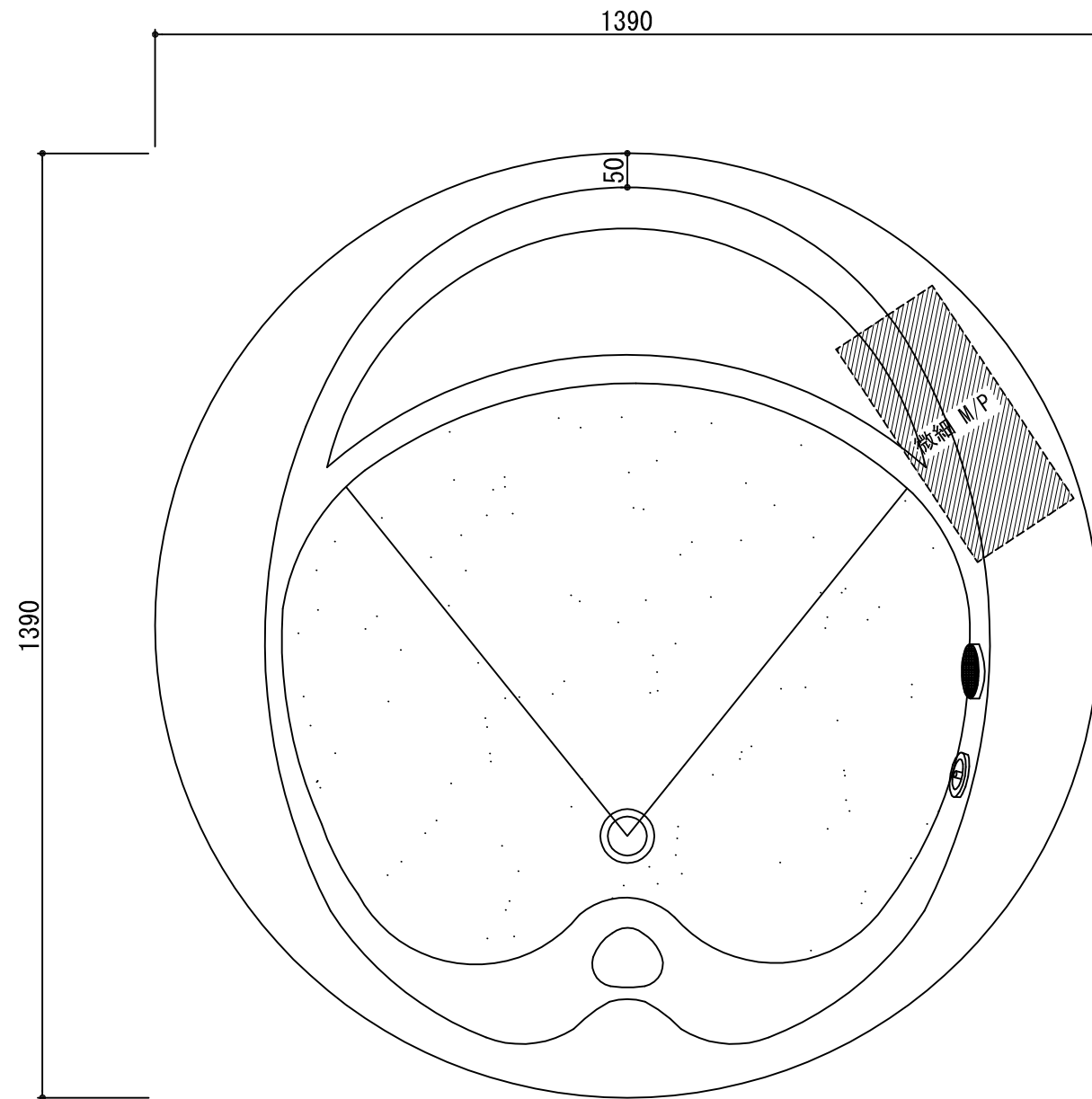

 Jacuzzi & Unit Bathroom
TAKESHITA

株式会社タケシタ
 兵庫県川西市久代1-5-7〒666-0024
 TEL: 072-755-3627 (代)
 FAX: 072-755-3628

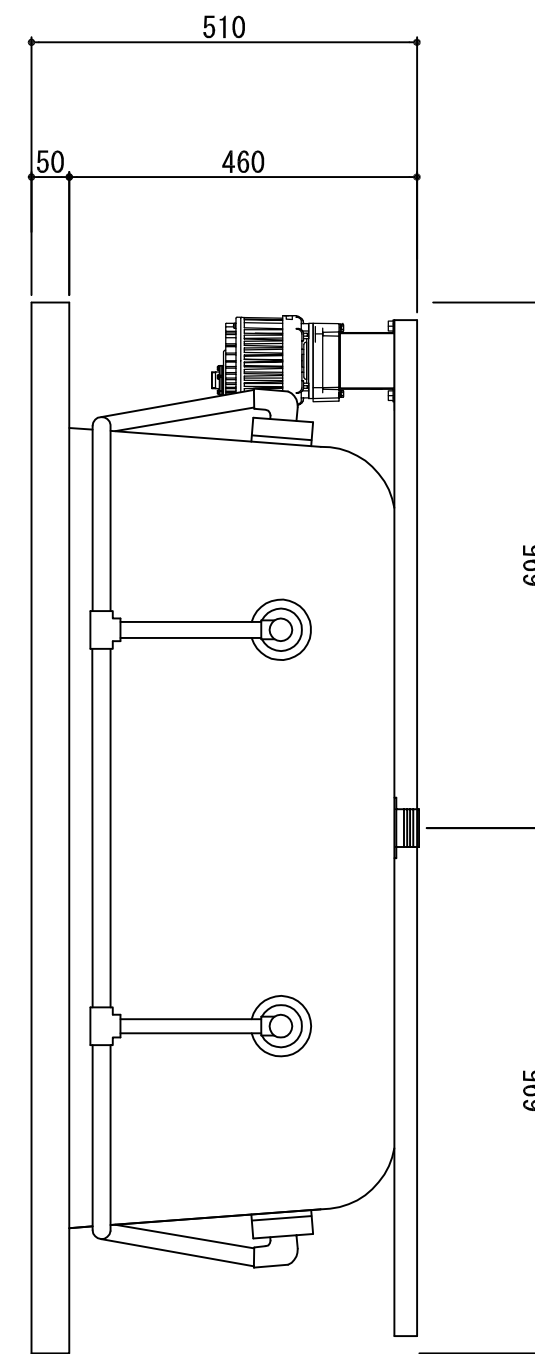
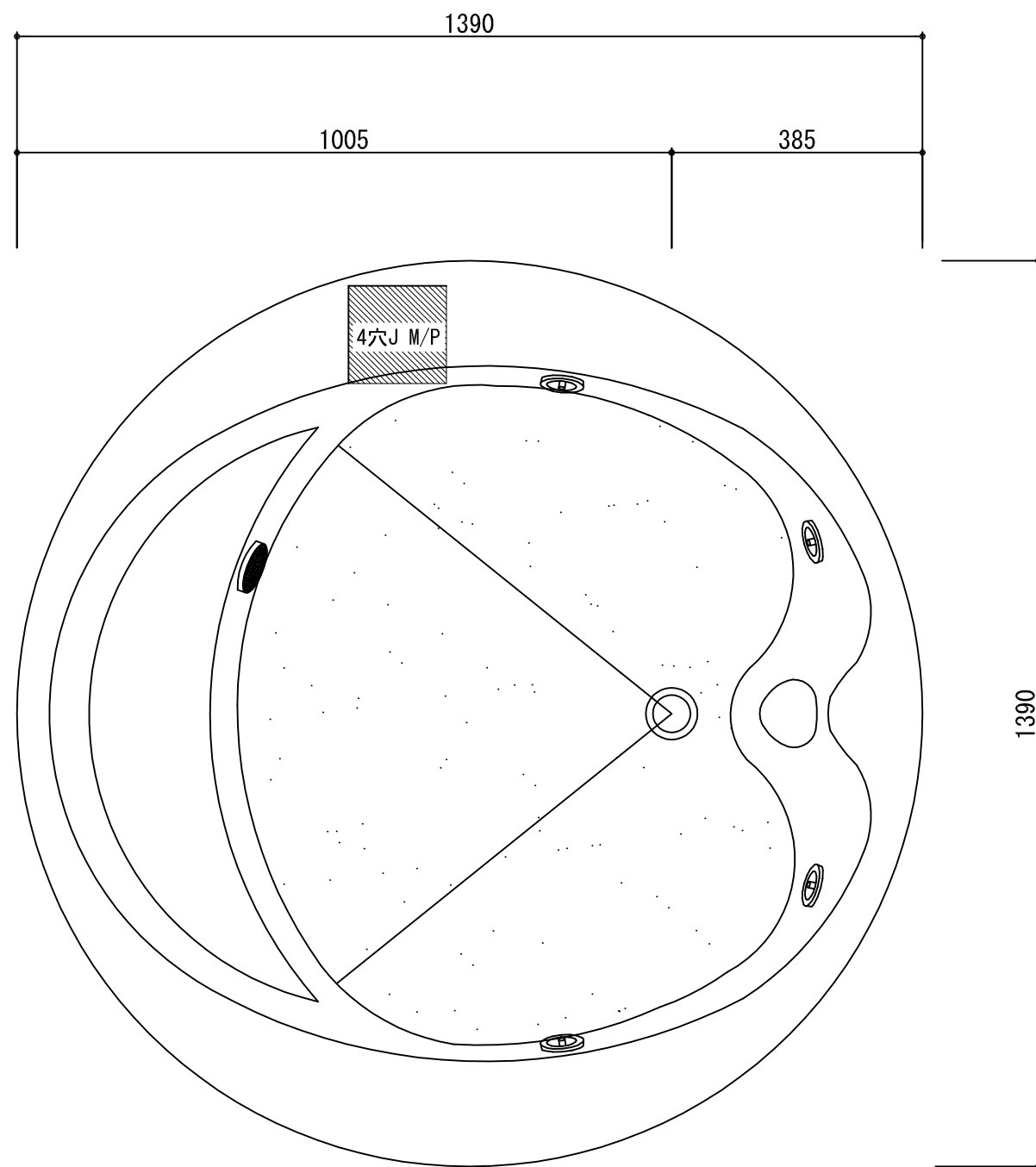
検図	担当	作図	日付
縮尺	S=1:10		

工事名	品名
	AXR1390 プロア

図番
 R139-B



		 Jacuzzi & Unit Bathroom TAKESHITA		株式会社タケシタ 兵庫県川西市久代1-5-7 666-0024 TEL: 072-755-3627 (代) FAX: 072-755-3628		検図 担当 作図	日付 縮尺 S=1:10	工事名 品名 AXR1390 MbB	図番 R139-M
--	--	---	--	--	--	----------------	-----------------	-----------------------	--------------



		 Jacuzzi & Unit Bathroom TAKESHITA		株式会社タケシタ 兵庫県川西市久代1-5-7〒666-0024 TEL:072-755-3627(代) FAX:072-755-3628		検図 担当 作図	日付 縮尺 S=1:10	工事名 品名 AXR1390 4穴ジェット	図番 R139-4J
--	--	---	--	---	--	----------------	-----------------	--------------------------	---------------