

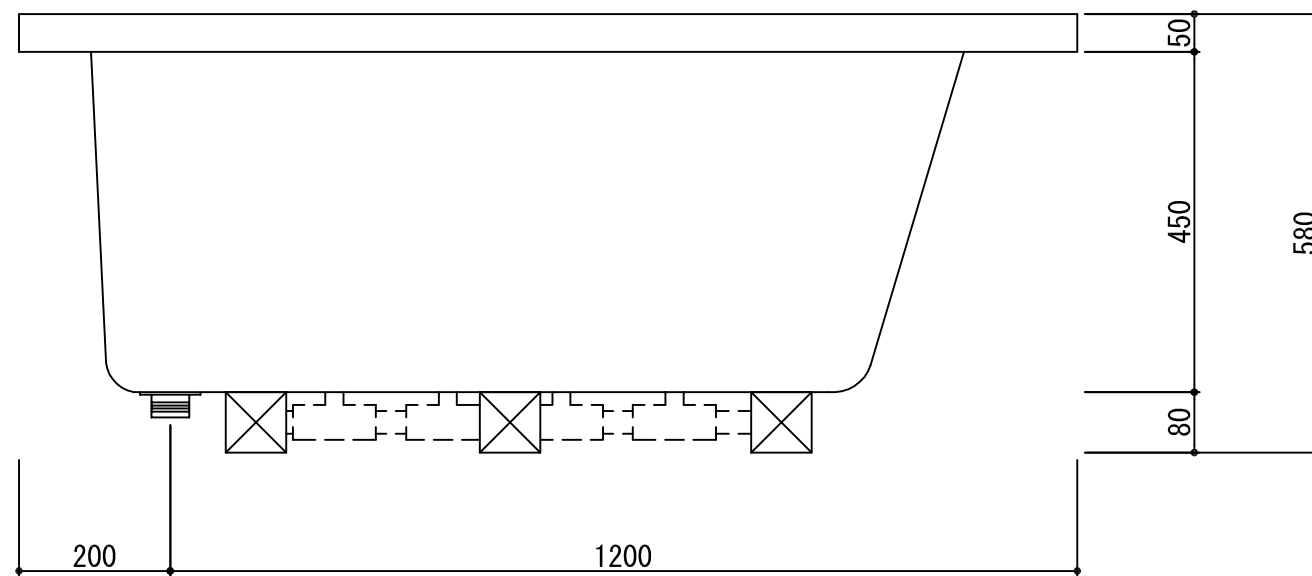
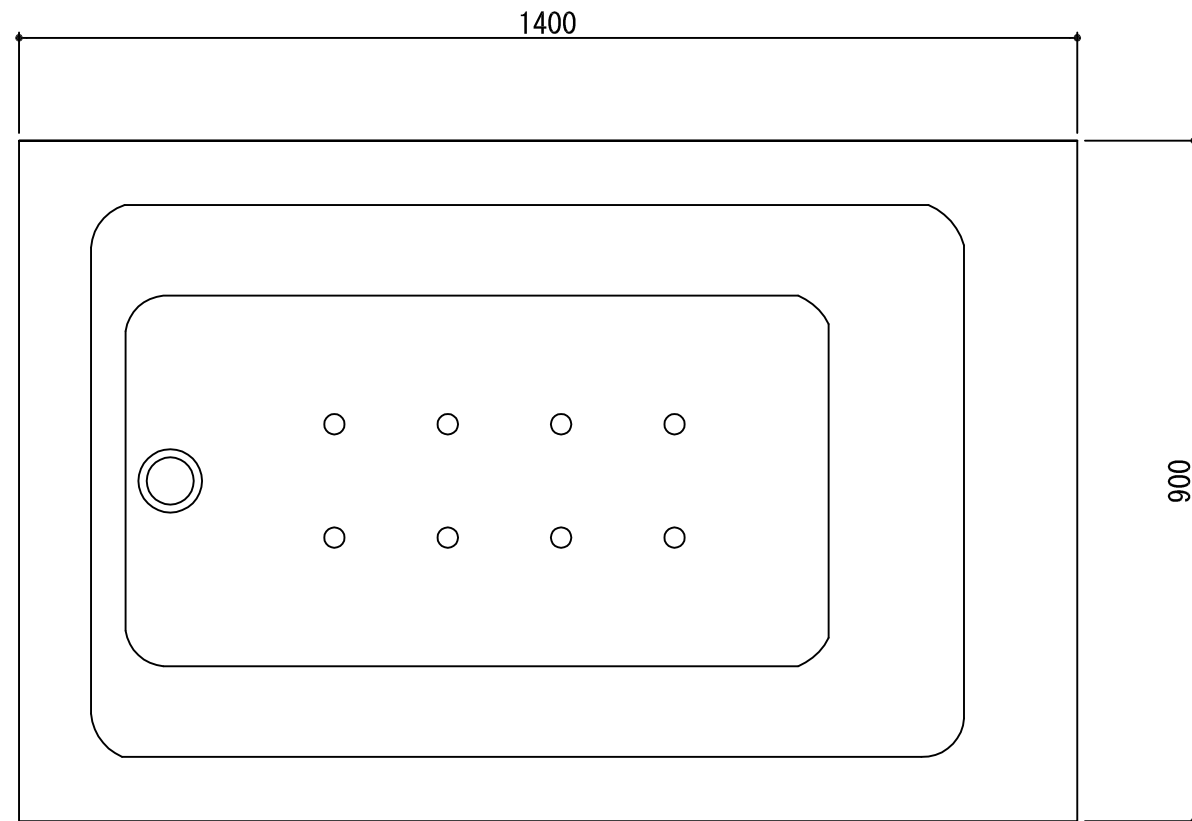

 Jacuzzi & Unit Bathroom
TAKESHITA

株式会社タケシタ
 兵庫県川西市久代1-5-7〒666-0024
 TEL:072-755-3627(代)
 FAX:072-755-3628

検図	担当	作図	日付
縮尺			S=1:10

工事名
品名
AXS1490

図番
149-N



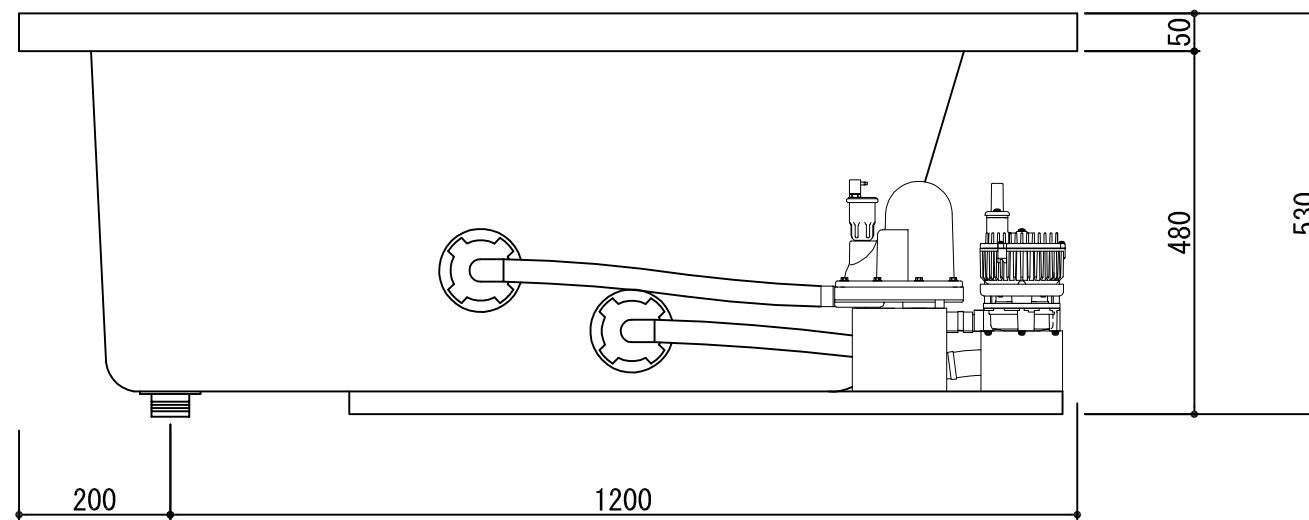
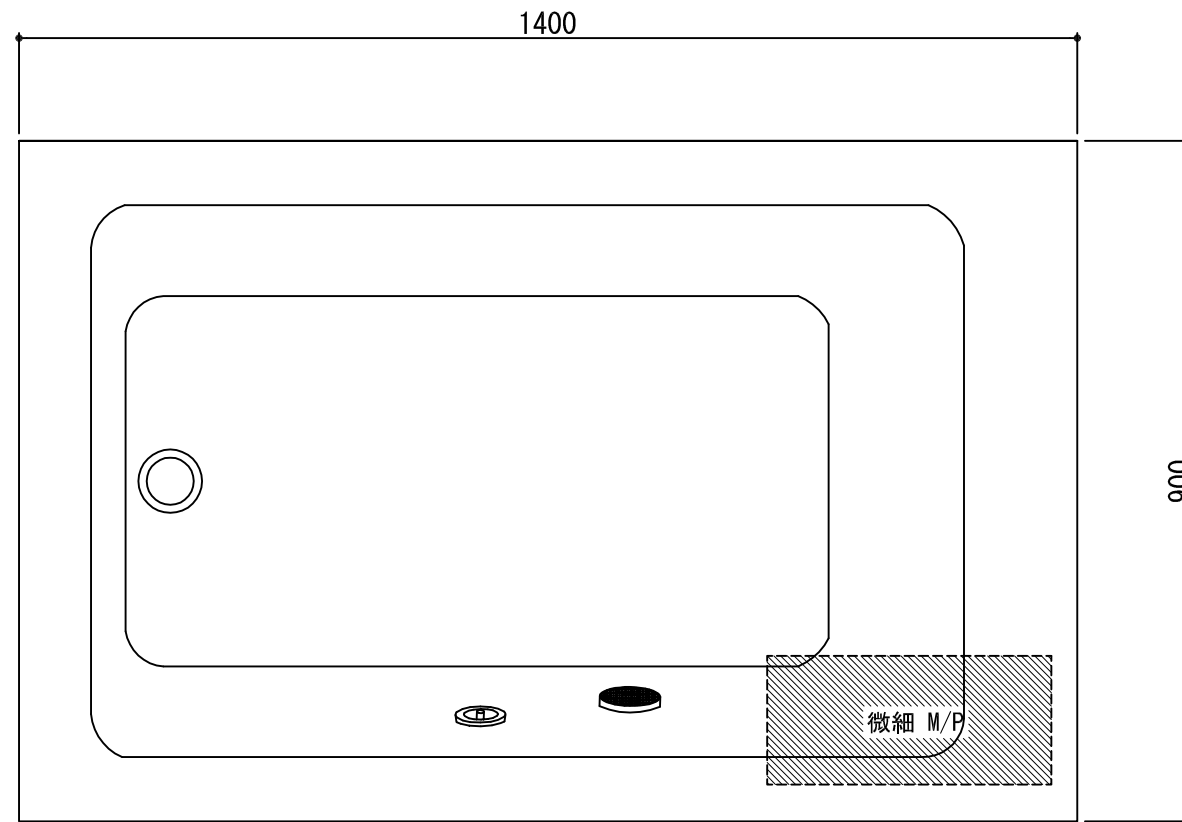
Jacuzzi & Unit Bathroom
TAKESHITA

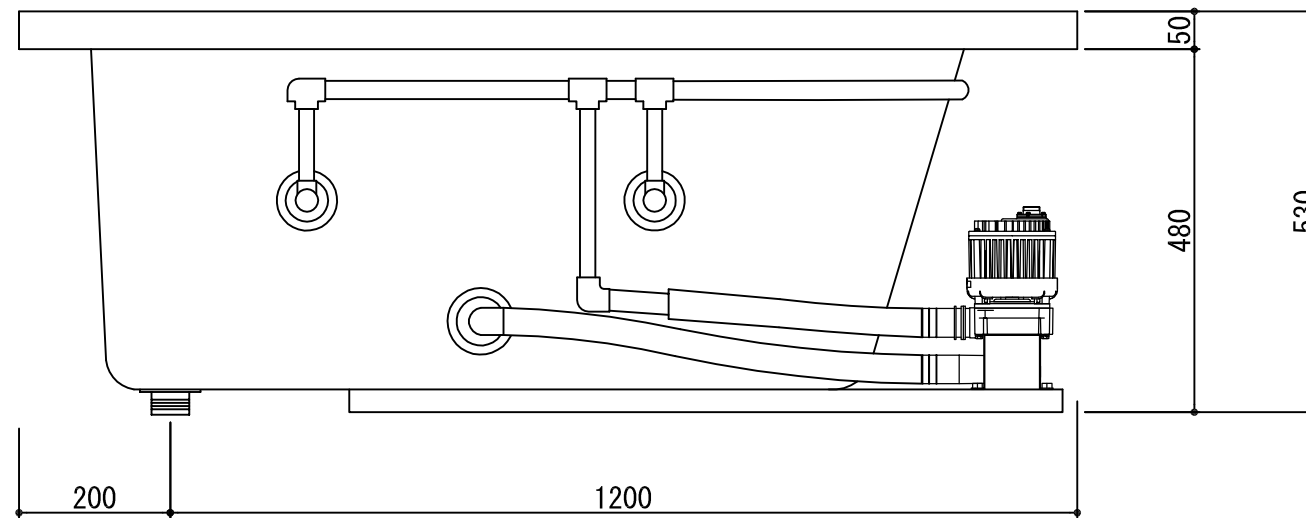
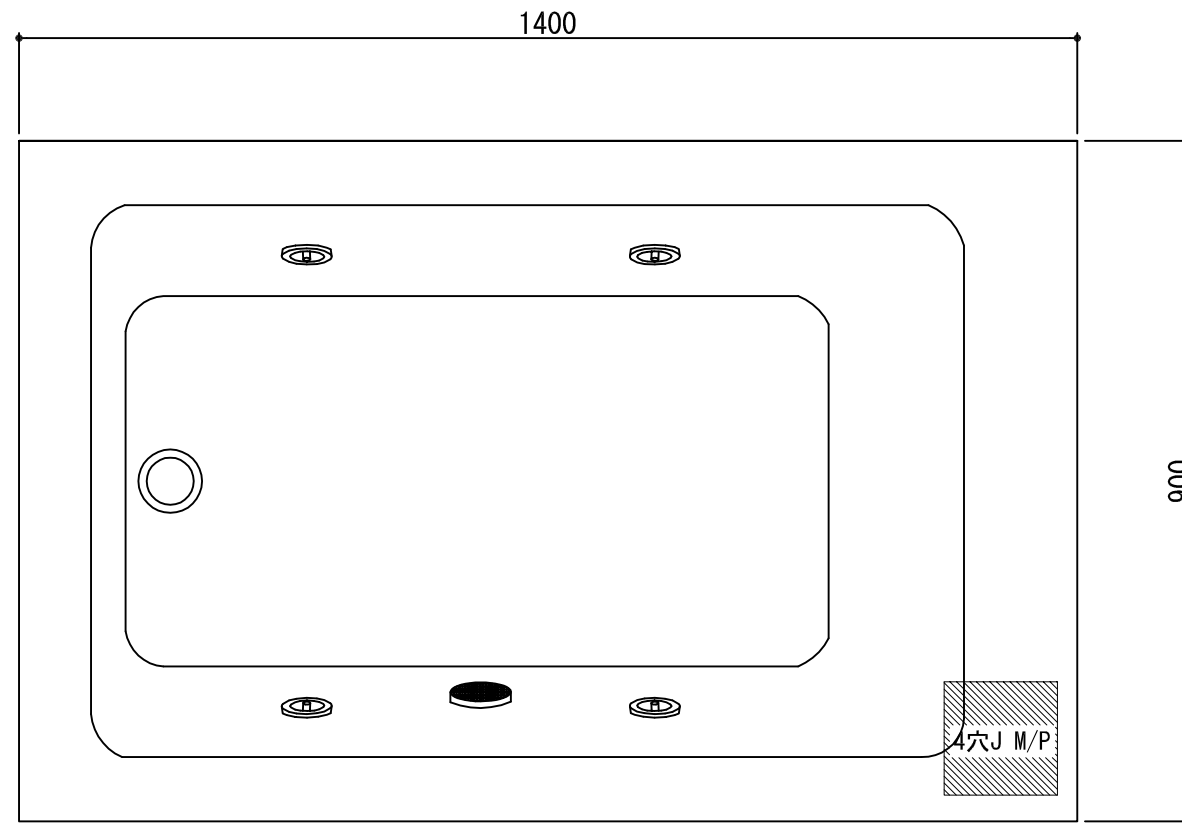
株式会社タケシタ
 兵庫県川西市久代1-5-7〒666-0024
 TEL:072-755-3627(代)
 FAX:072-755-3628

検図	担当	作図	日付
縮尺			S=1:10

工事名	品名
	AXS1490 プロア

図番
149-B





 Jacuzzi & Unit Bathroom TAKESHITA		株式会社タケシタ 兵庫県川西市久代1-5-7〒666-0024 TEL:072-755-3627(代) FAX:072-755-3628		検図	担当	作図	日付	工事名	図番 149-4J
				縮尺 S=1:10		品名 AXS1490 4穴ジェット			