



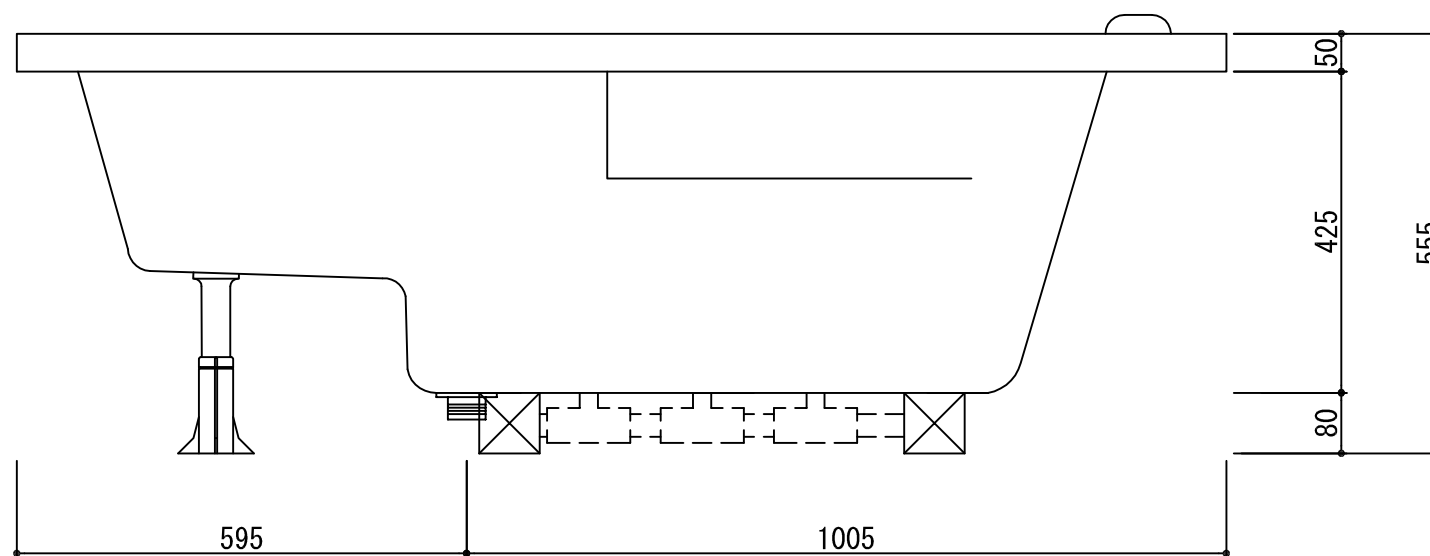
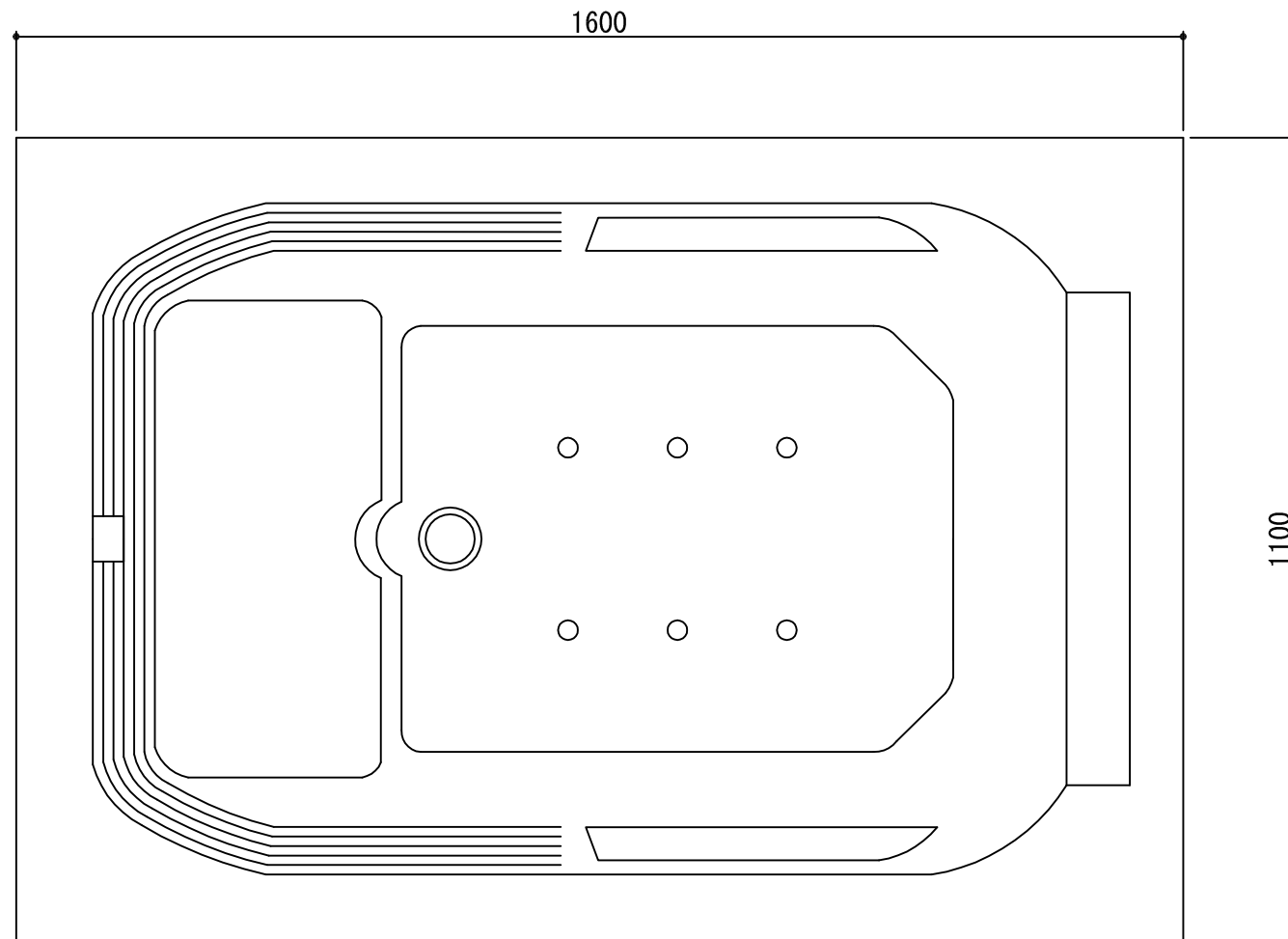
 Jacuzzi & Unit Bathroom  
**TAKESHITA**

株式会社タケシタ  
 兵庫県川西市久代1-5-7〒666-0024  
 TEL:072-755-3627(代)  
 FAX:072-755-3628

検図	担当	作図	日付
縮尺			S=1:10

工事名
品名
AXS16110

図番  
 1611-N





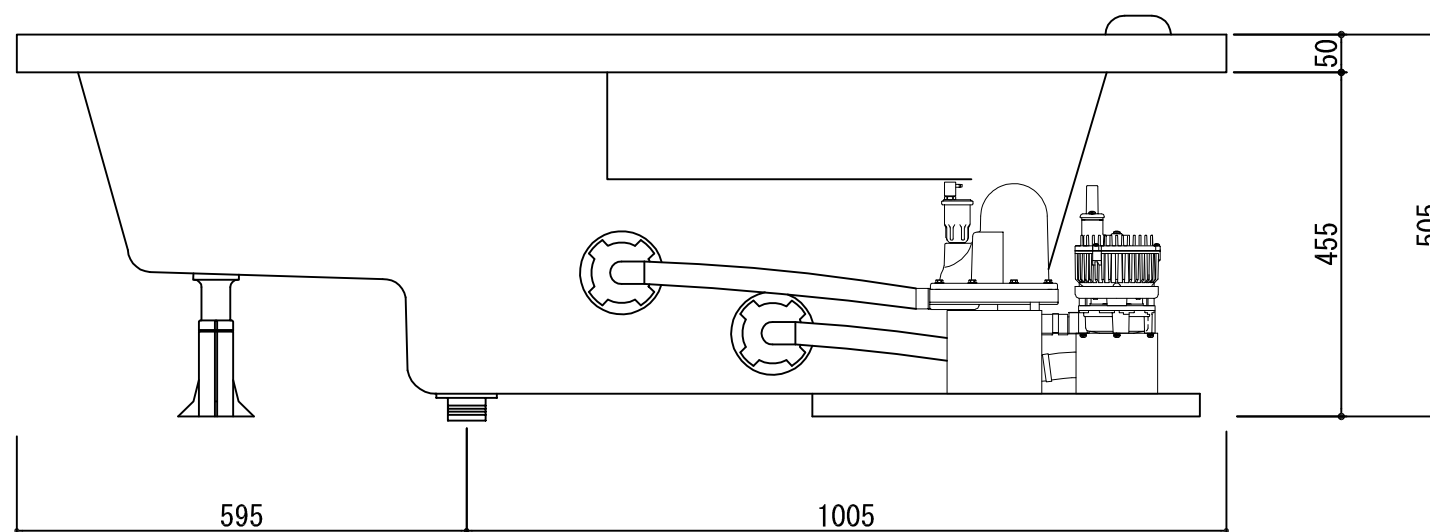
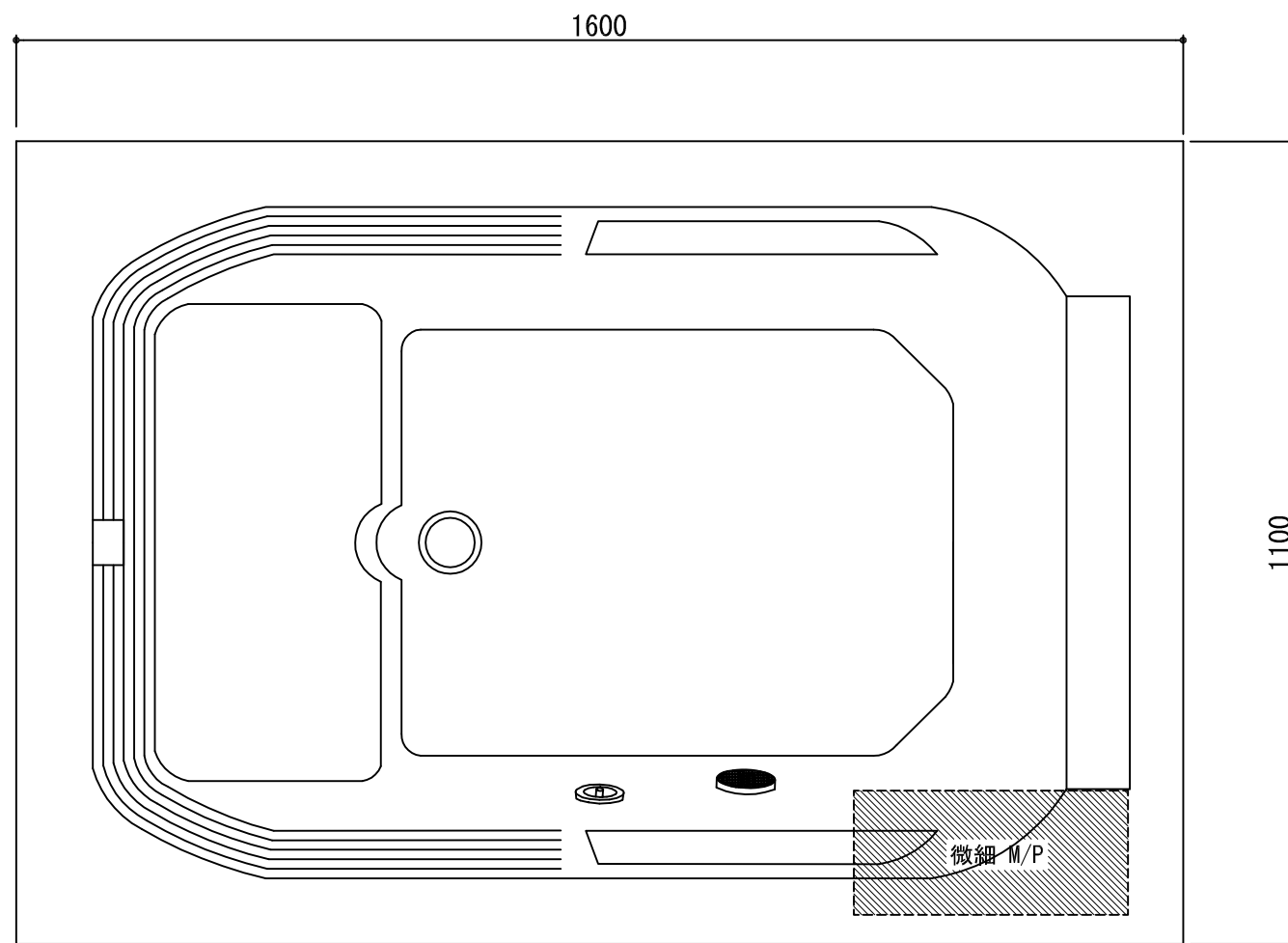
 Jacuzzi & Unit Bathroom  
**TAKESHITA**

株式会社タケシタ  
 兵庫県川西市久代1-5-7〒666-0024  
 TEL: 072-755-3627 (代)  
 FAX: 072-755-3628

検図	担当	作図	日付
縮尺	S=1:10		

工事名	
品名	AXS16110 プロア

図番  
 1611-B





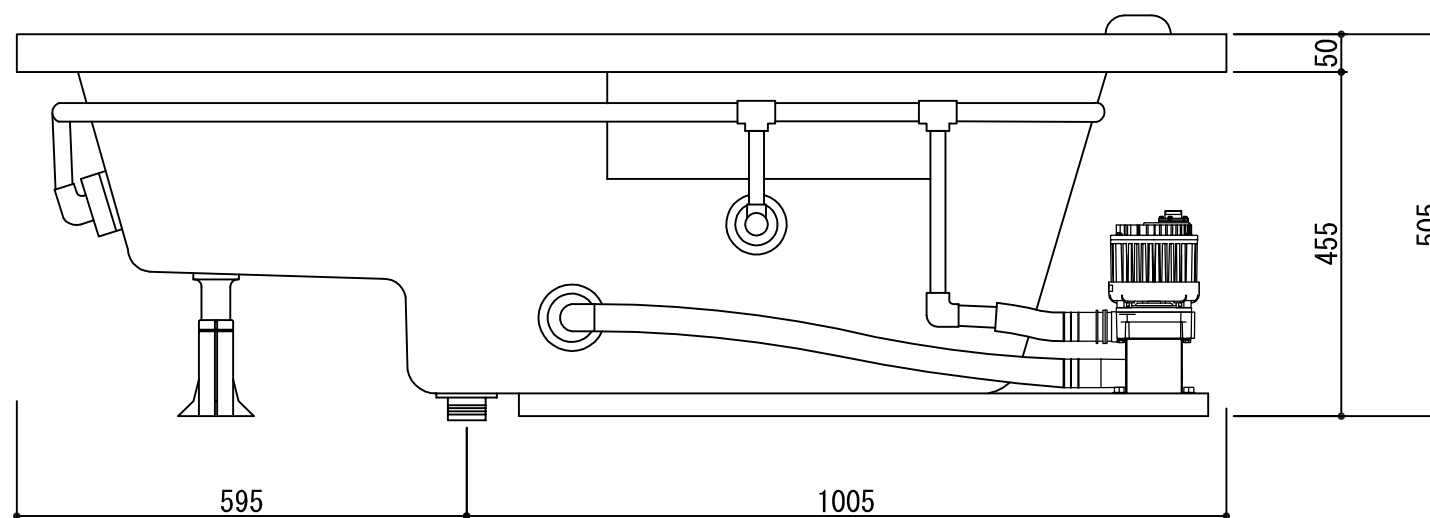
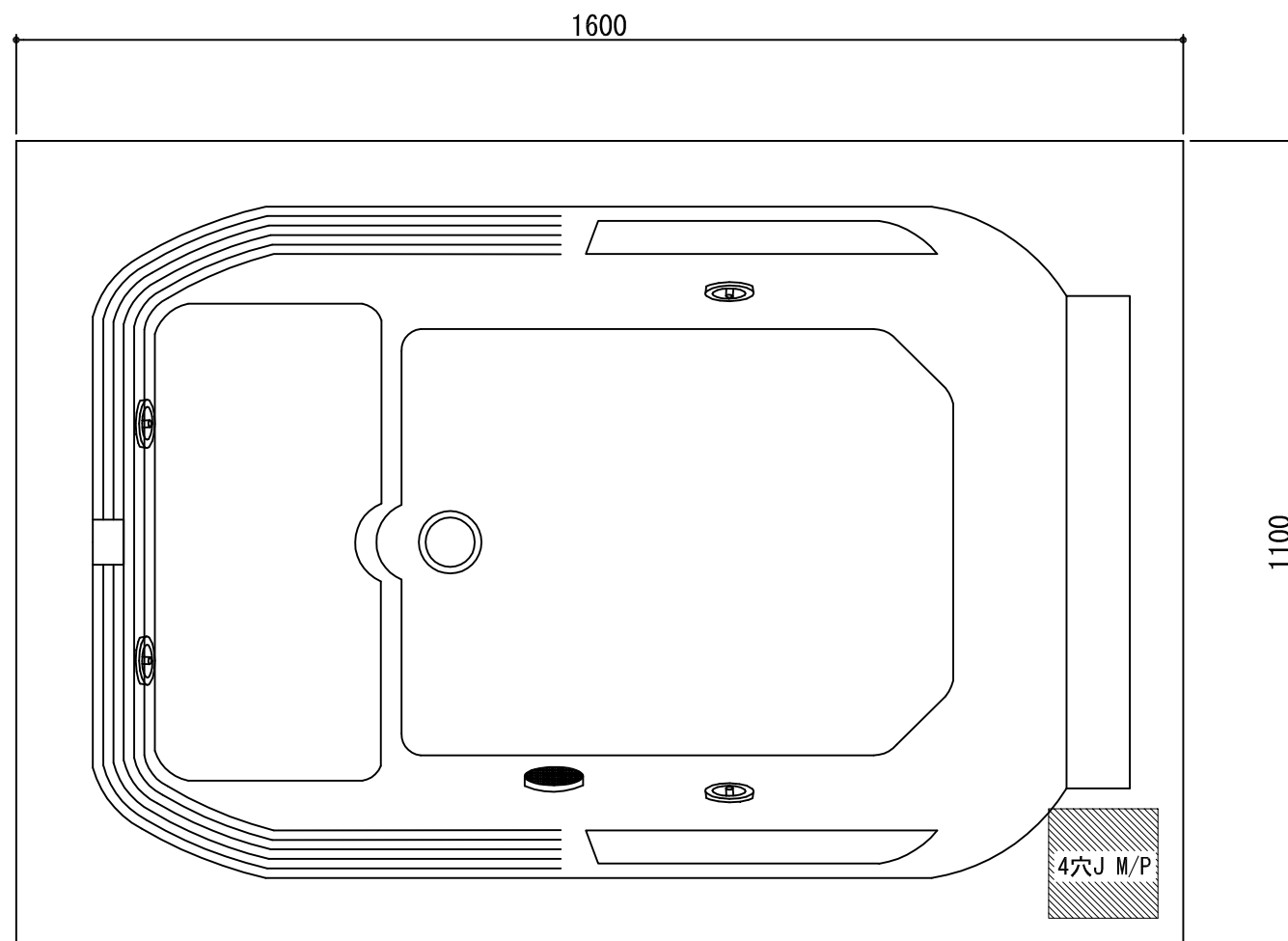
 Jacuzzi & Unit Bathroom  
**TAKESHITA**

株式会社タケシタ  
 兵庫県川西市久代1-5-7〒666-0024  
 TEL:072-755-3627(代)  
 FAX:072-755-3628

検図	担当	作図	日付
			縮尺 S=1:10

工事名
品名 AXS16110 MbB

図番  
 1611-M



 Jacuzzi & Unit Bathroom <b>TAKESHITA</b>		株式会社タケシタ 兵庫県川西市久代1-5-7〒666-0024 TEL: 072-755-3627 (代) FAX: 072-755-3628		検図	担当	作図	日付	工事名	図番 1611-4J
				縮尺 S=1:10		品名 AXS16110 4穴ジェット			