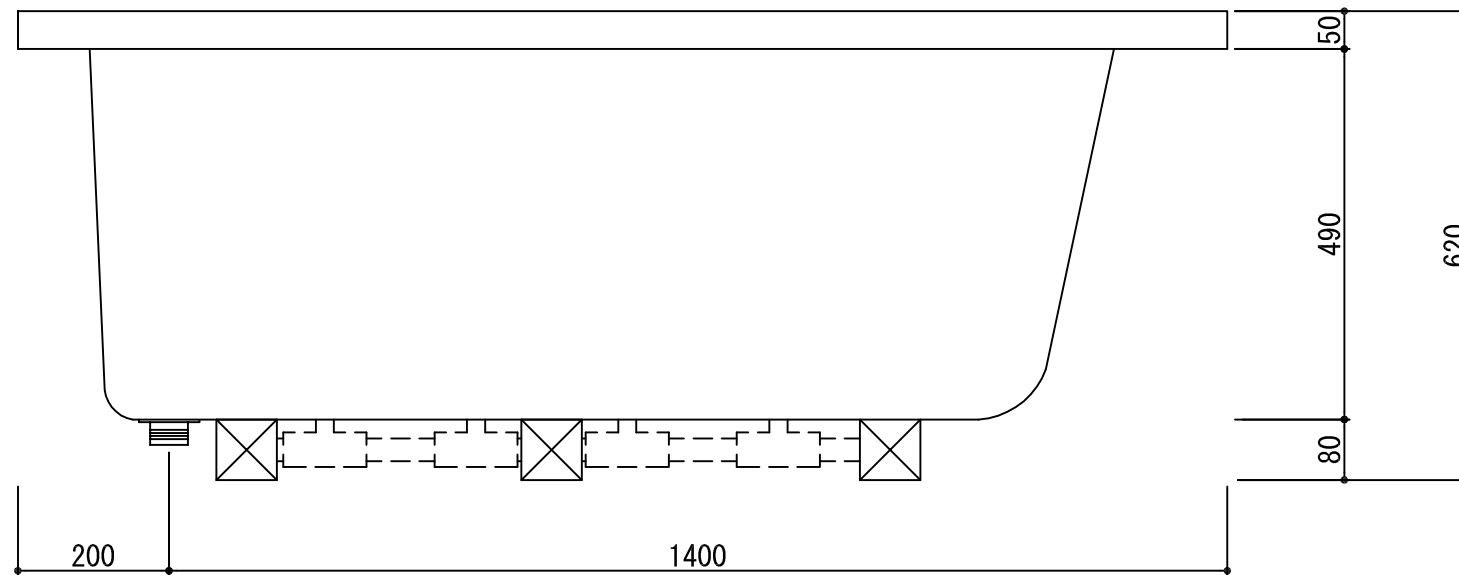
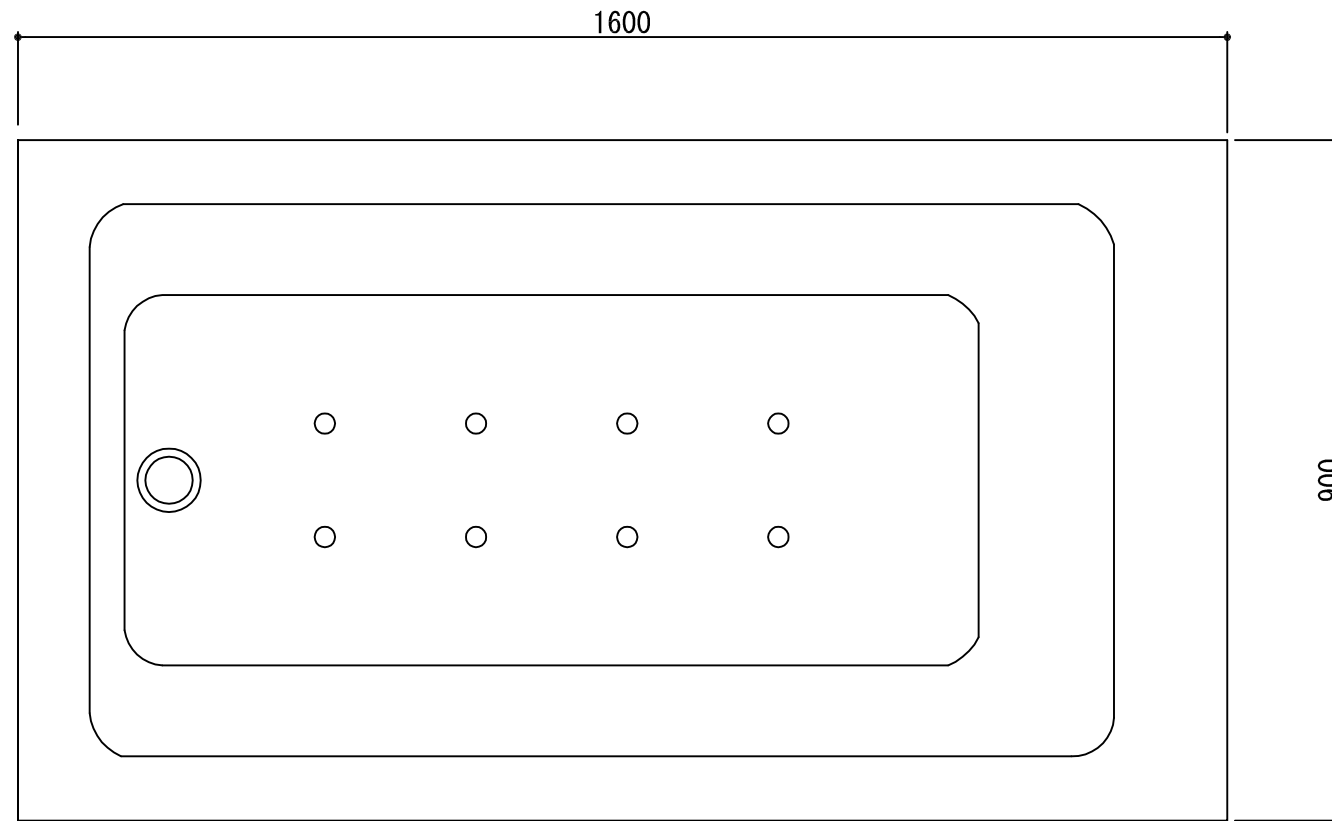




 Jacuzzi & Unit Bathroom  
**TAKESHITA**

株式会社タケシタ  
 兵庫県川西市久代1-5-7〒666-0024  
 TEL:072-755-3627(代)  
 FAX:072-755-3628

検図	担当	作図	日付	工事名	図番
			縮尺 S=1:10	品名 AXS1690B	





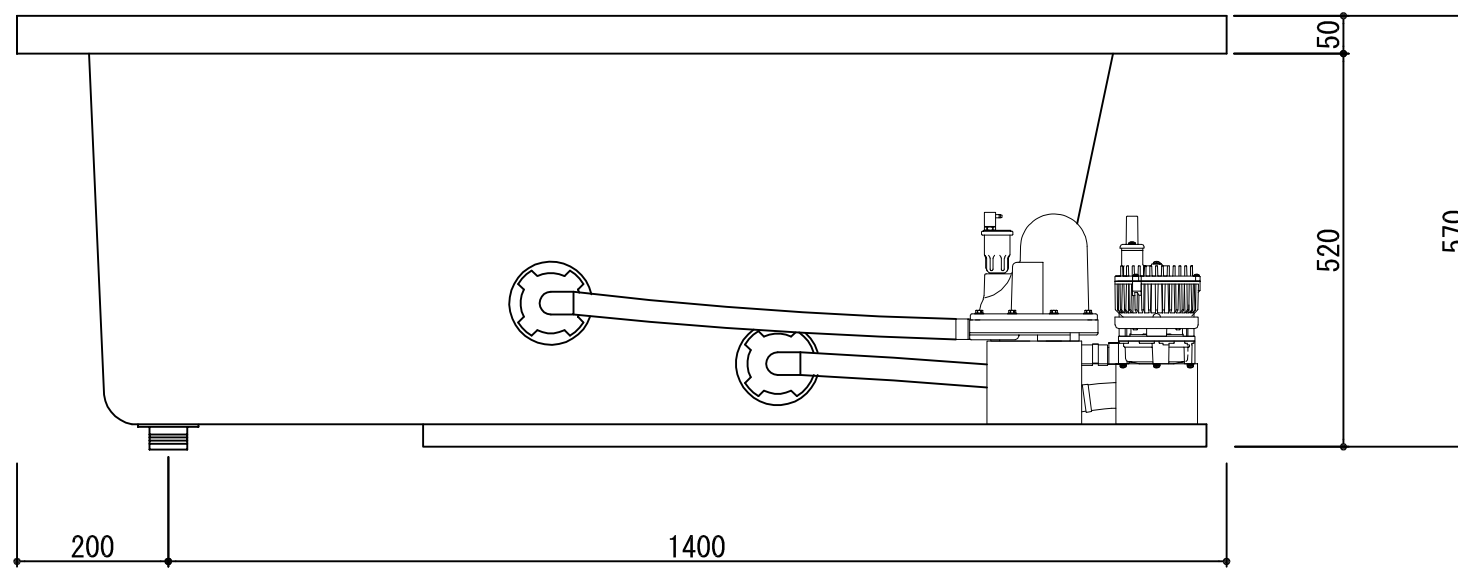
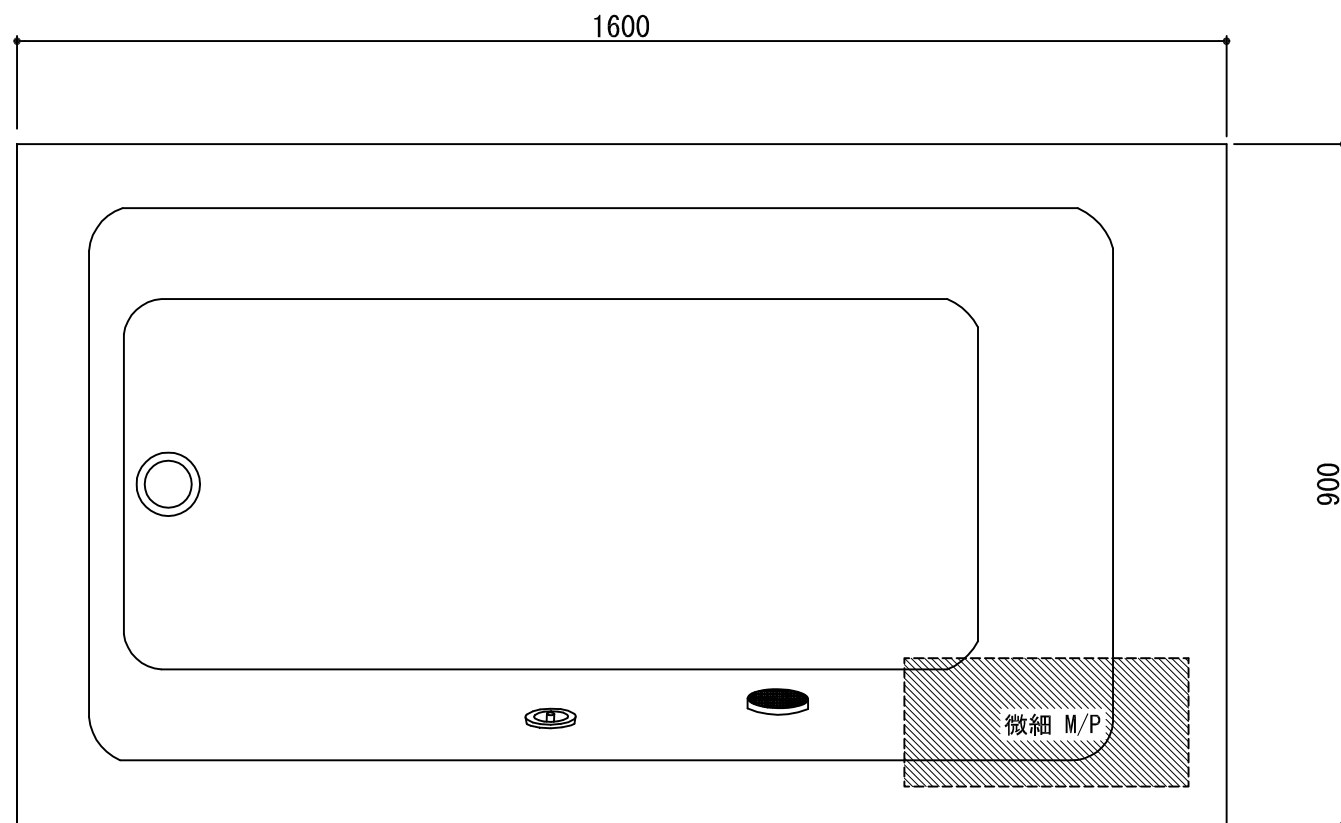
 Jacuzzi & Unit Bathroom  
**TAKESHITA**

株式会社タケシタ  
 兵庫県川西市久代1-5-7〒666-0024  
 TEL:072-755-3627(代)  
 FAX:072-755-3628

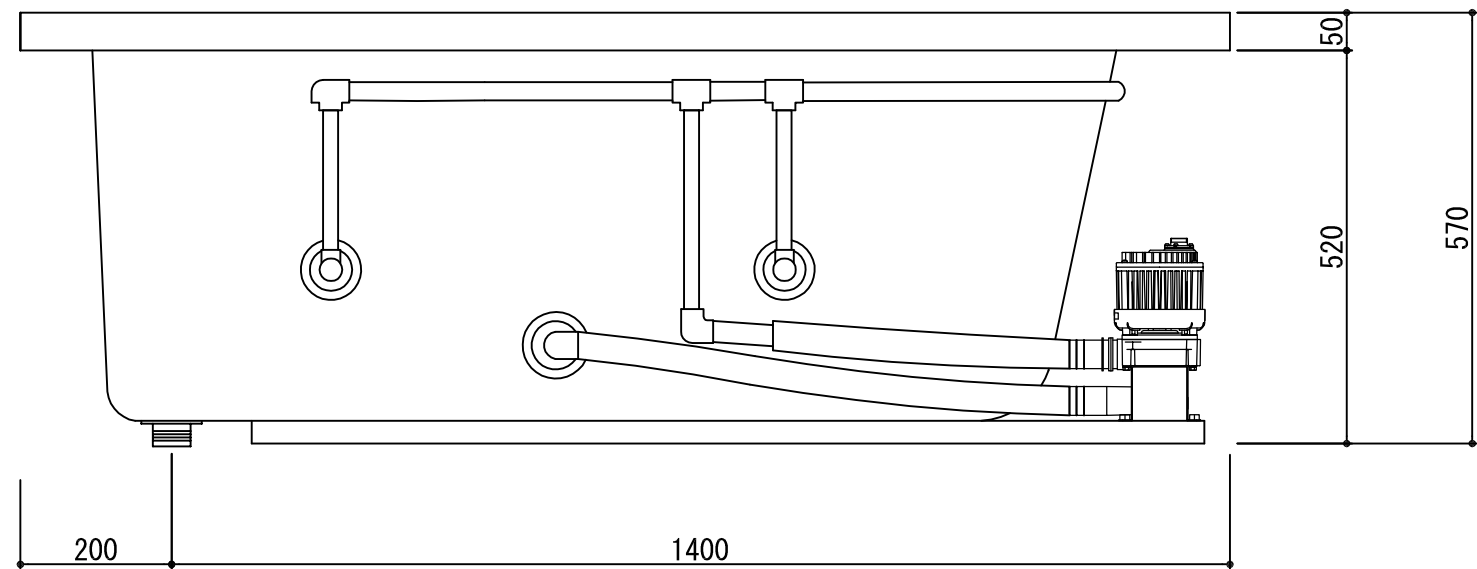
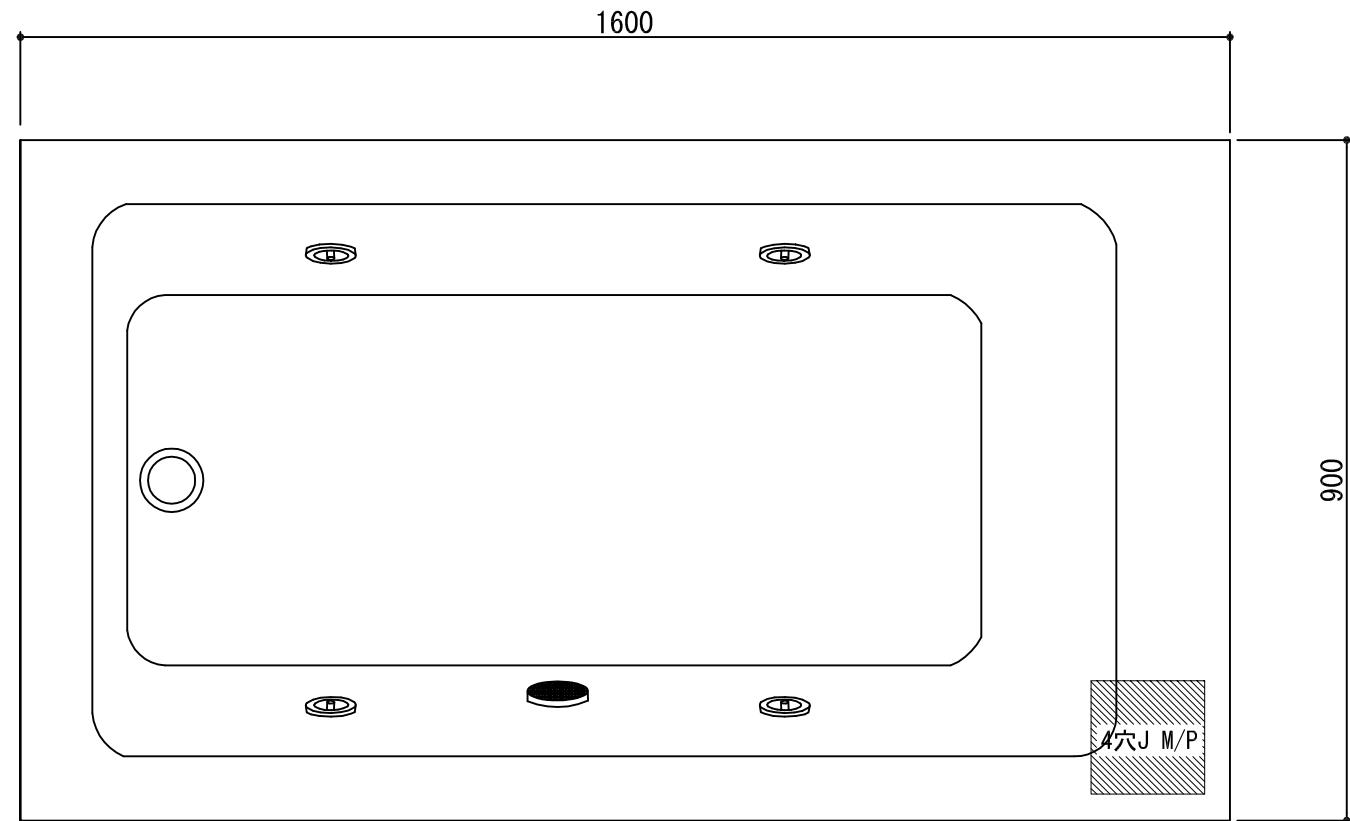
検図	担当	作図	日付
縮尺			S=1:10

工事名
品名
AXS1690B プロア

図番
169B-B



		 Jacuzzi & Unit Bathroom <b>TAKESHITA</b>		株式会社タケシタ 兵庫県川西市久代1-5-7〒666-0024 TEL:072-755-3627(代) FAX:072-755-3628		検図 担当 作図	日付 縮尺 S=1:10	工事名 品名 AXS1690B MbB	図番 169B-MA
--	--	---	--	---	--	----------------	-----------------	------------------------	---------------



 Jacuzzi & Unit Bathroom <b>TAKESHITA</b>		株式会社タケシタ 兵庫県川西市久代1-5-7〒666-0024 TEL:072-755-3627(代) FAX:072-755-3628		検図	担当	作図	日付	工事名	図番 169B-4J
				縮尺 S=1:10		品名 AXS1690B 4穴ジェット			