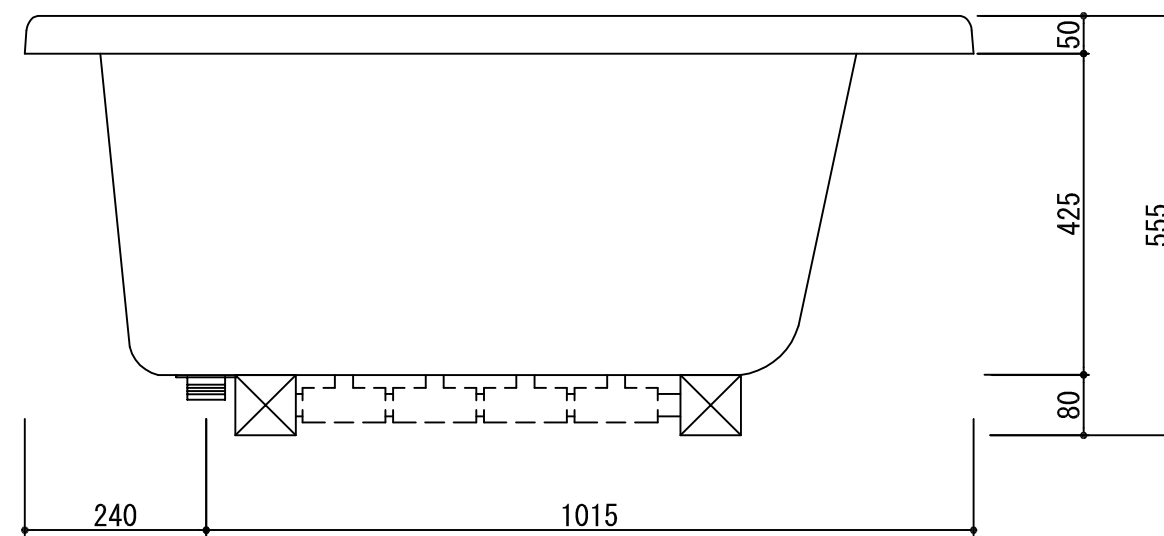
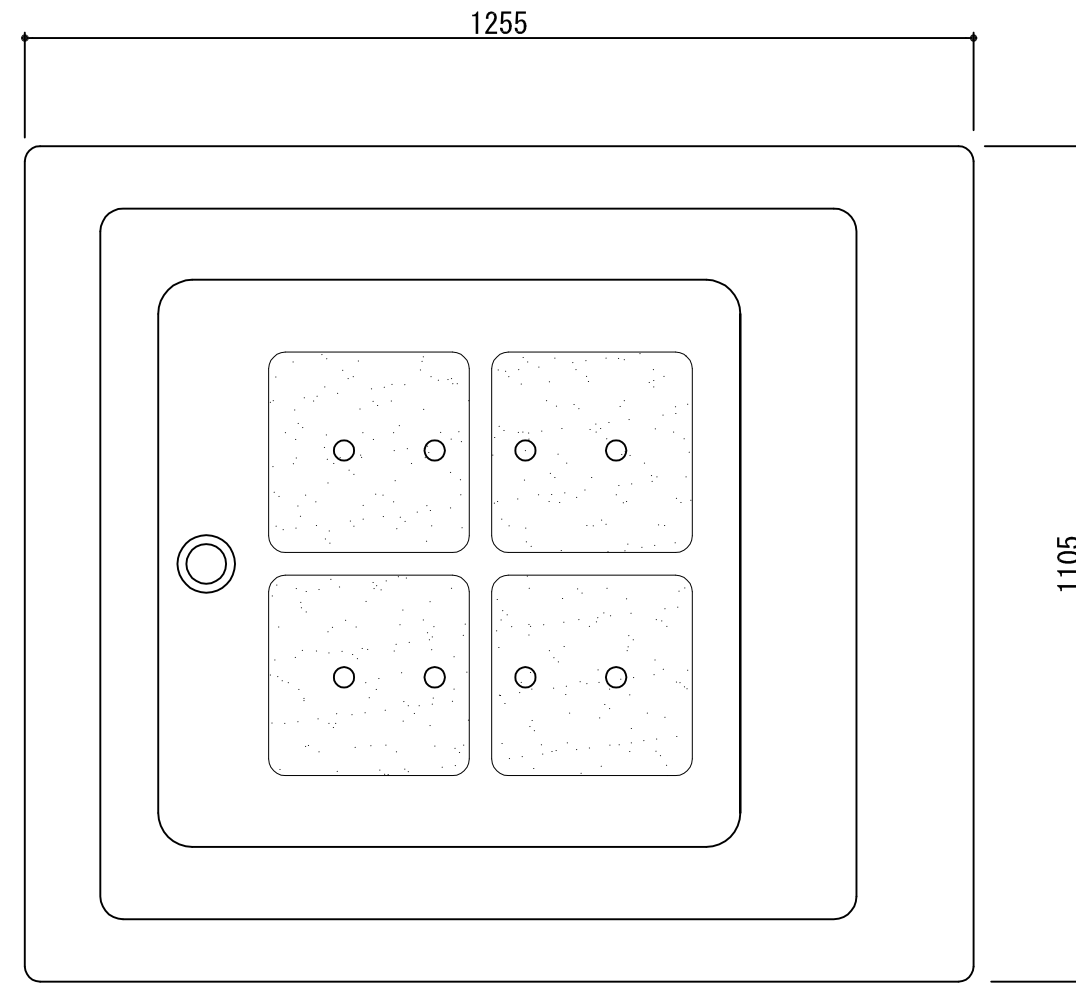
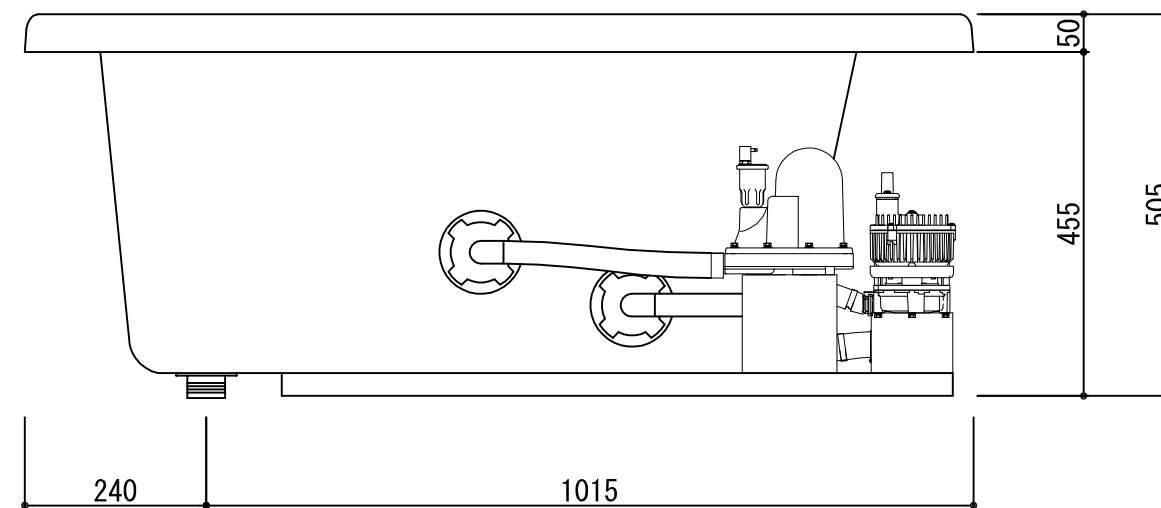
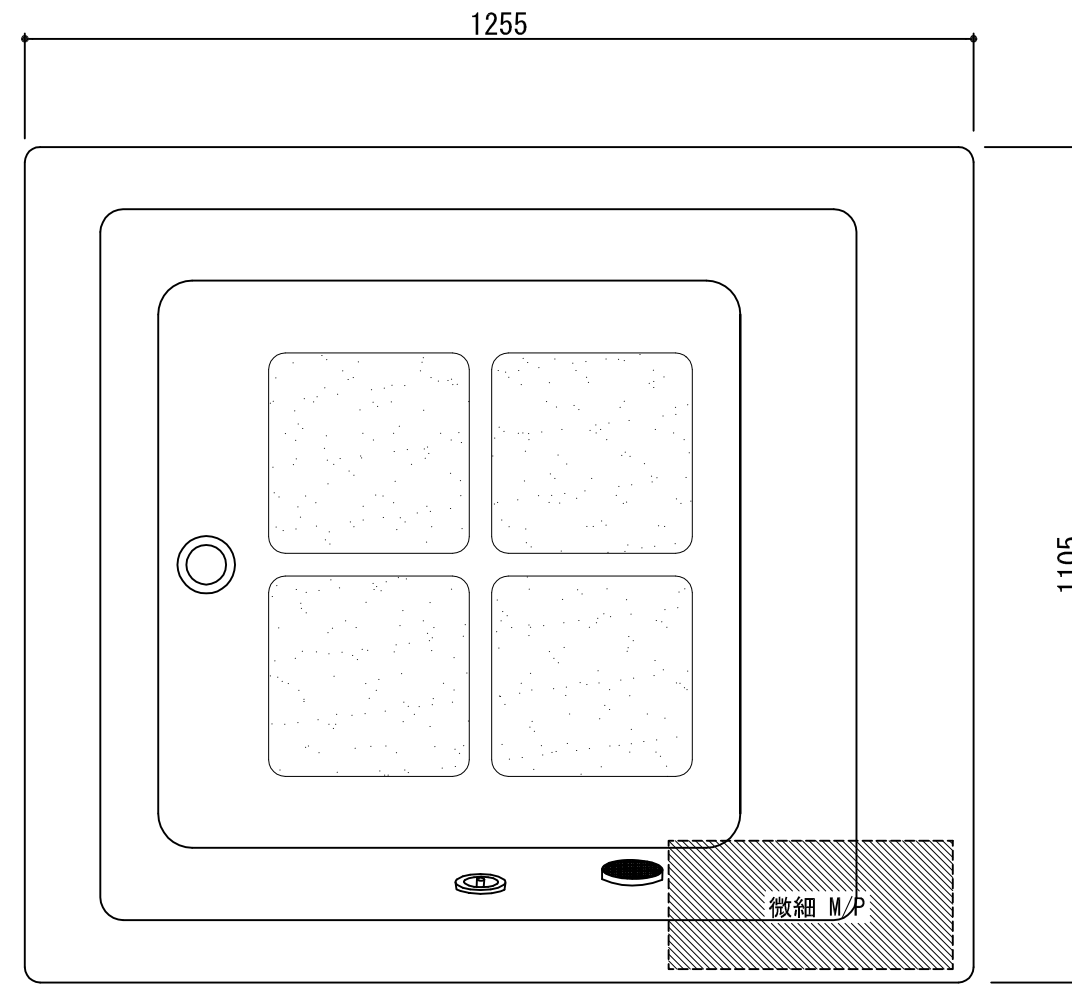
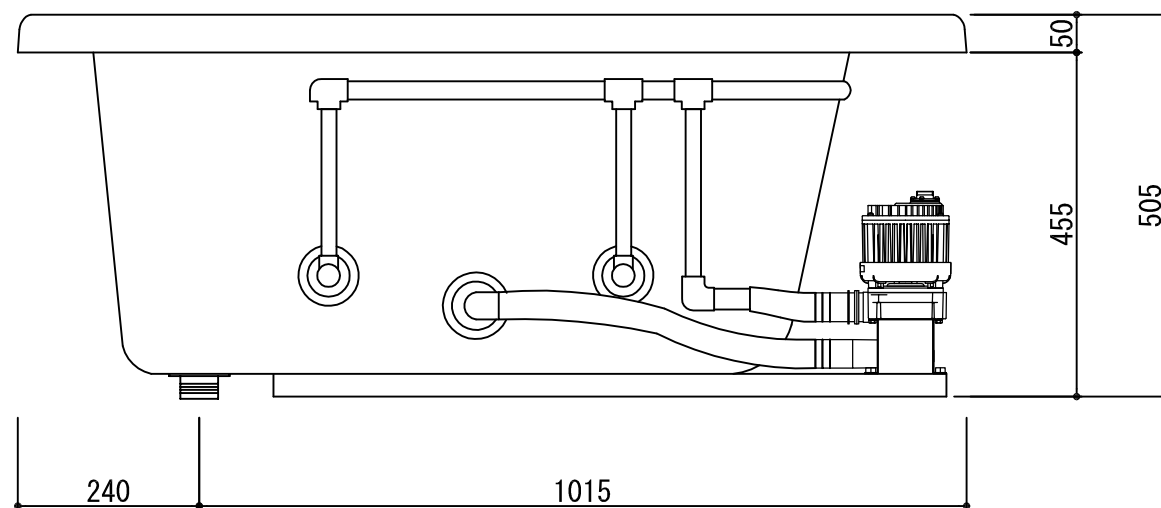
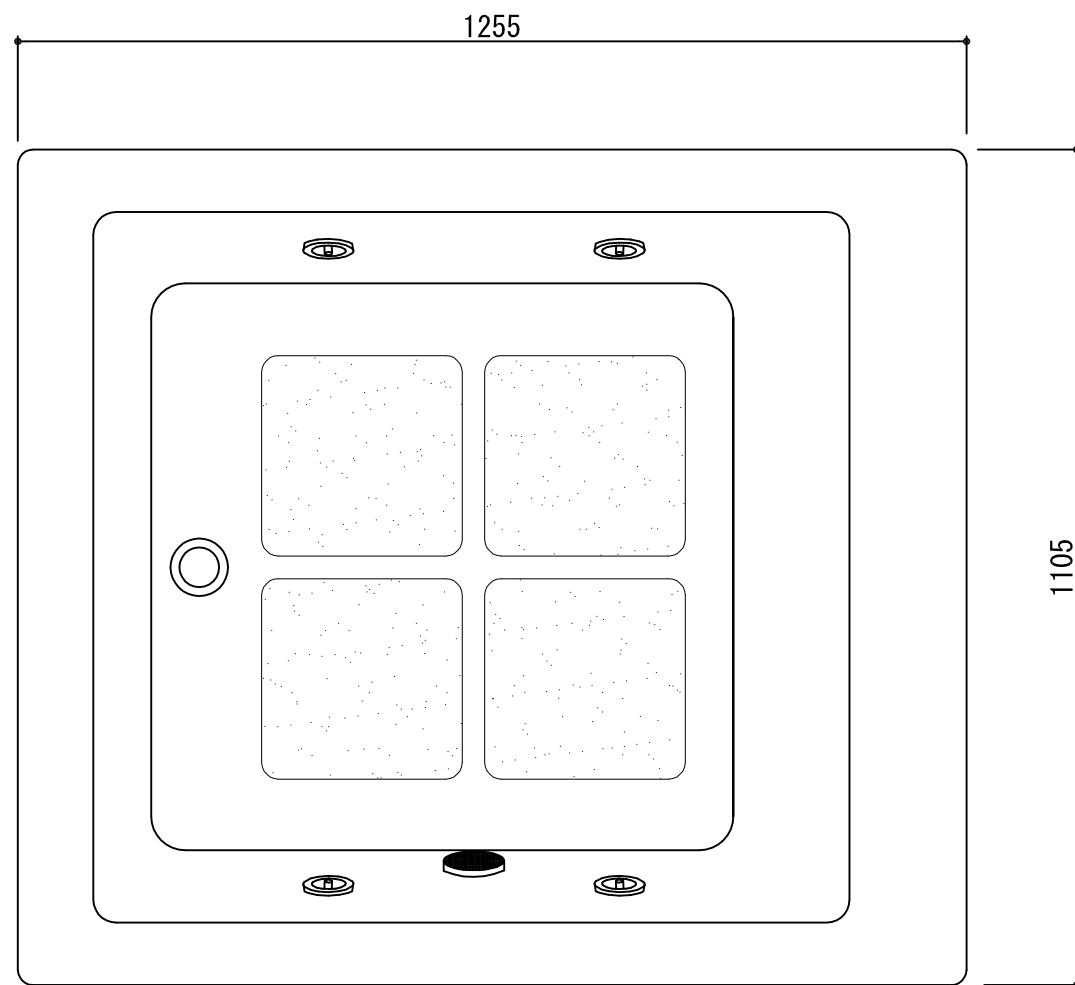


		 Jacuzzi & Unit Bathroom TAKESHITA		株式会社タケシタ 兵庫県川西市久代1-5-7〒666-0024 TEL: 072-755-3627 (代) FAX: 072-755-3628		検図 担当 作図	日付 縮尺 S=1:10	工事名 品名 ノブレ	図番 NO-N
--	--	---	--	--	--	----------------	-----------------	---------------	------------



		 Jacuzzi & Unit Bathroom TAKESHITA		株式会社タケシタ 兵庫県川西市久代1-5-7〒666-0024 TEL: 072-755-3627 (代) FAX: 072-755-3628		検図 担当 作図	日付 縮尺 S=1:10	工事名 品名 ノブレ フロア	図番 NO-B
--	--	---	--	--	--	----------------	-----------------	-------------------	------------





 Jacuzzi & Unit Bathroom TAKESHITA		株式会社タケシタ 兵庫県川西市久代1-5-7〒666-0024 TEL: 072-755-3627 (代) FAX: 072-755-3628		検図	担当	作図	日付	工事名	図番 NO-4J
				縮尺 S=1:10		品名 ノブレ 4穴ジェット			