

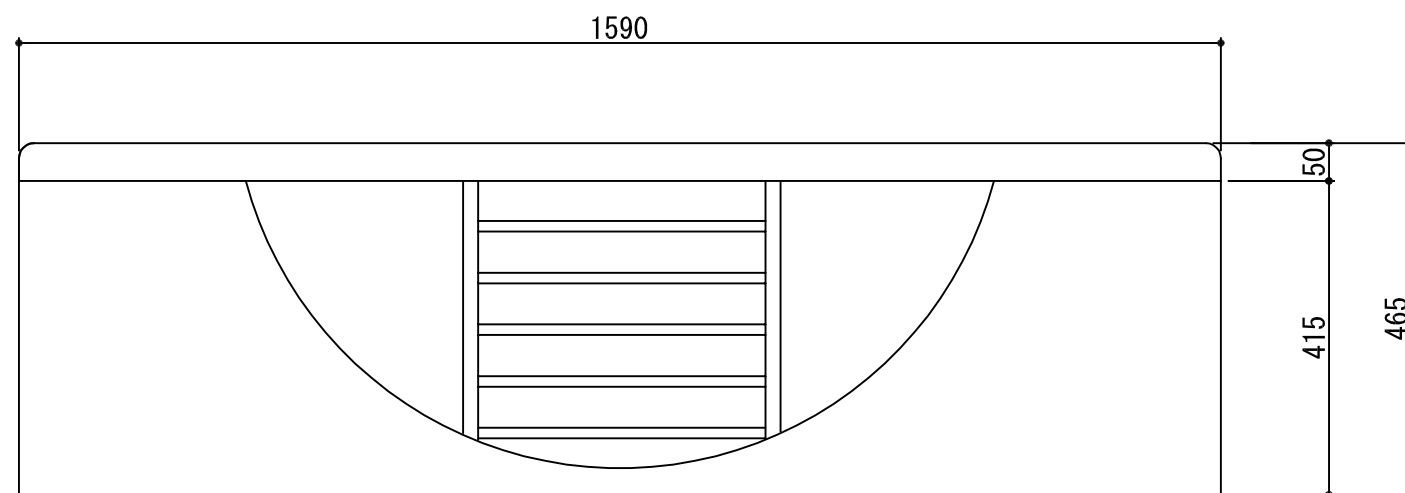
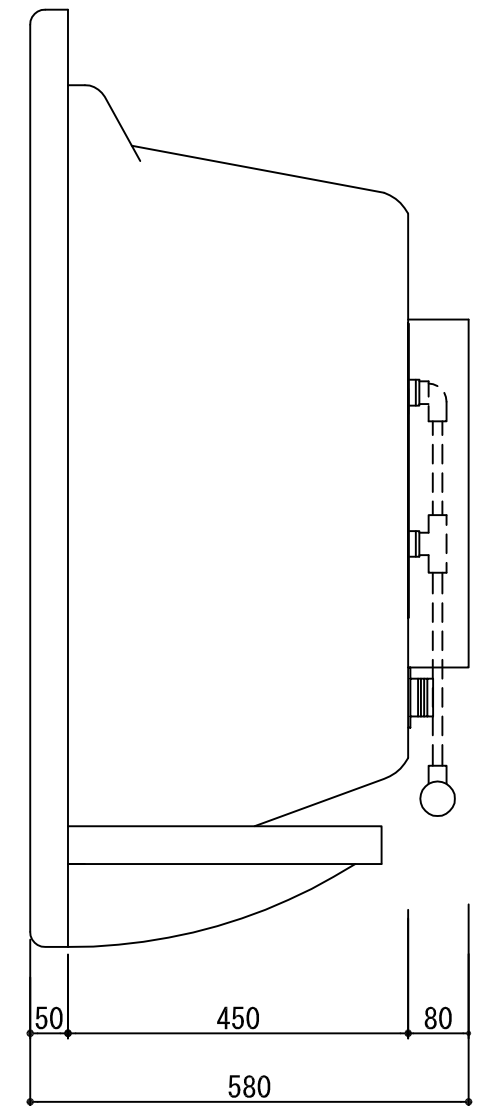
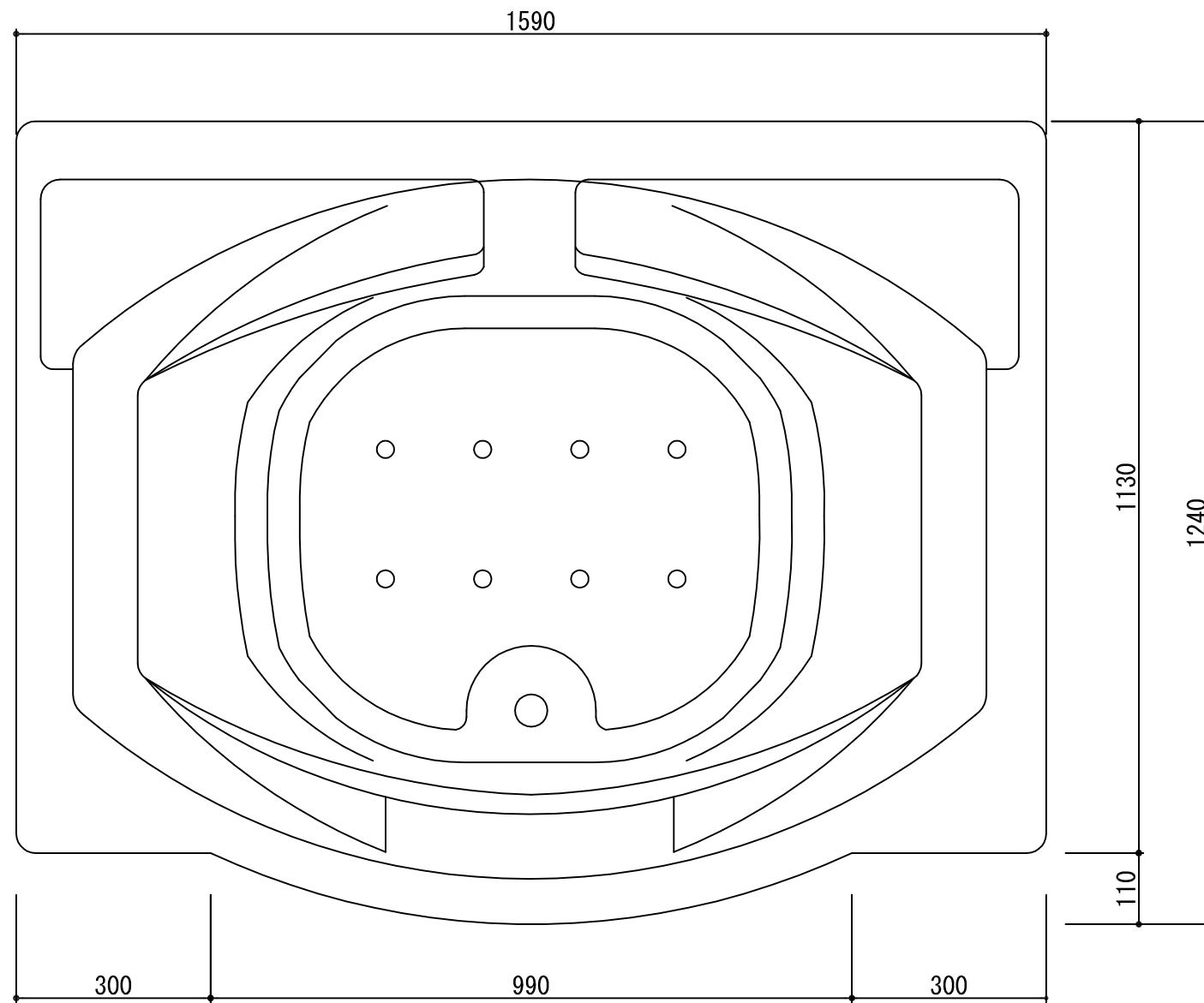

 Jacuzzi & Unit Bathroom
TAKESHITA

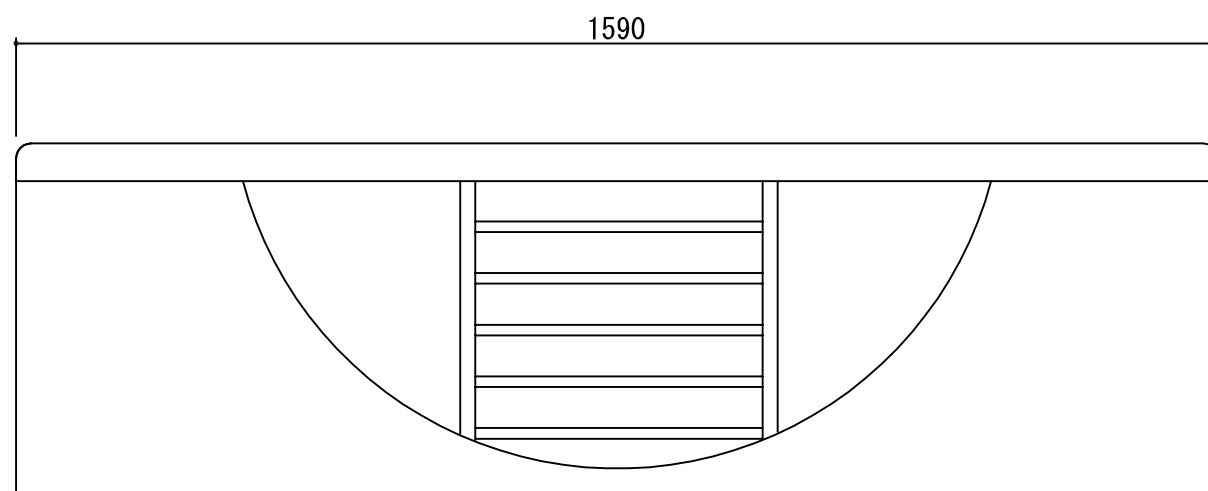
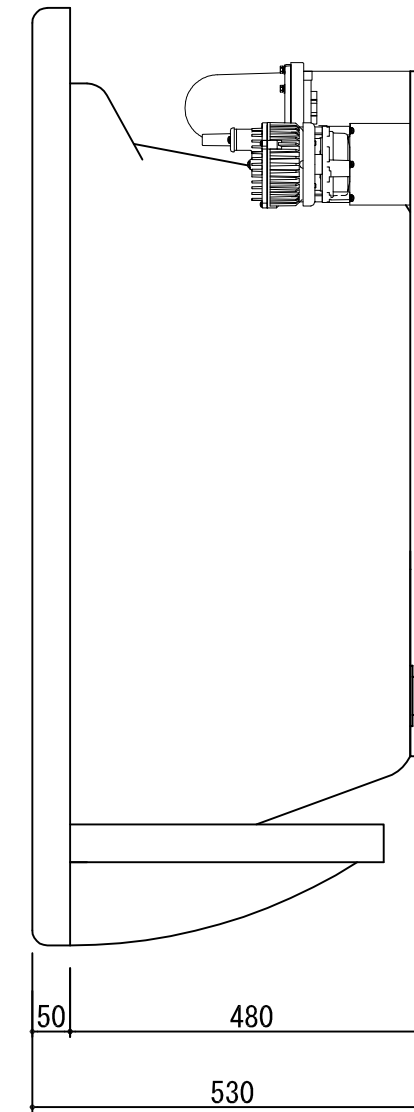
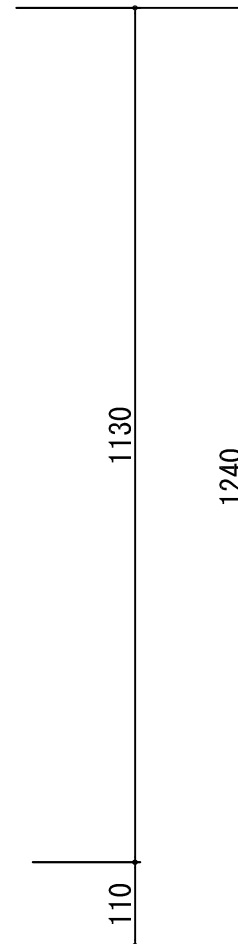
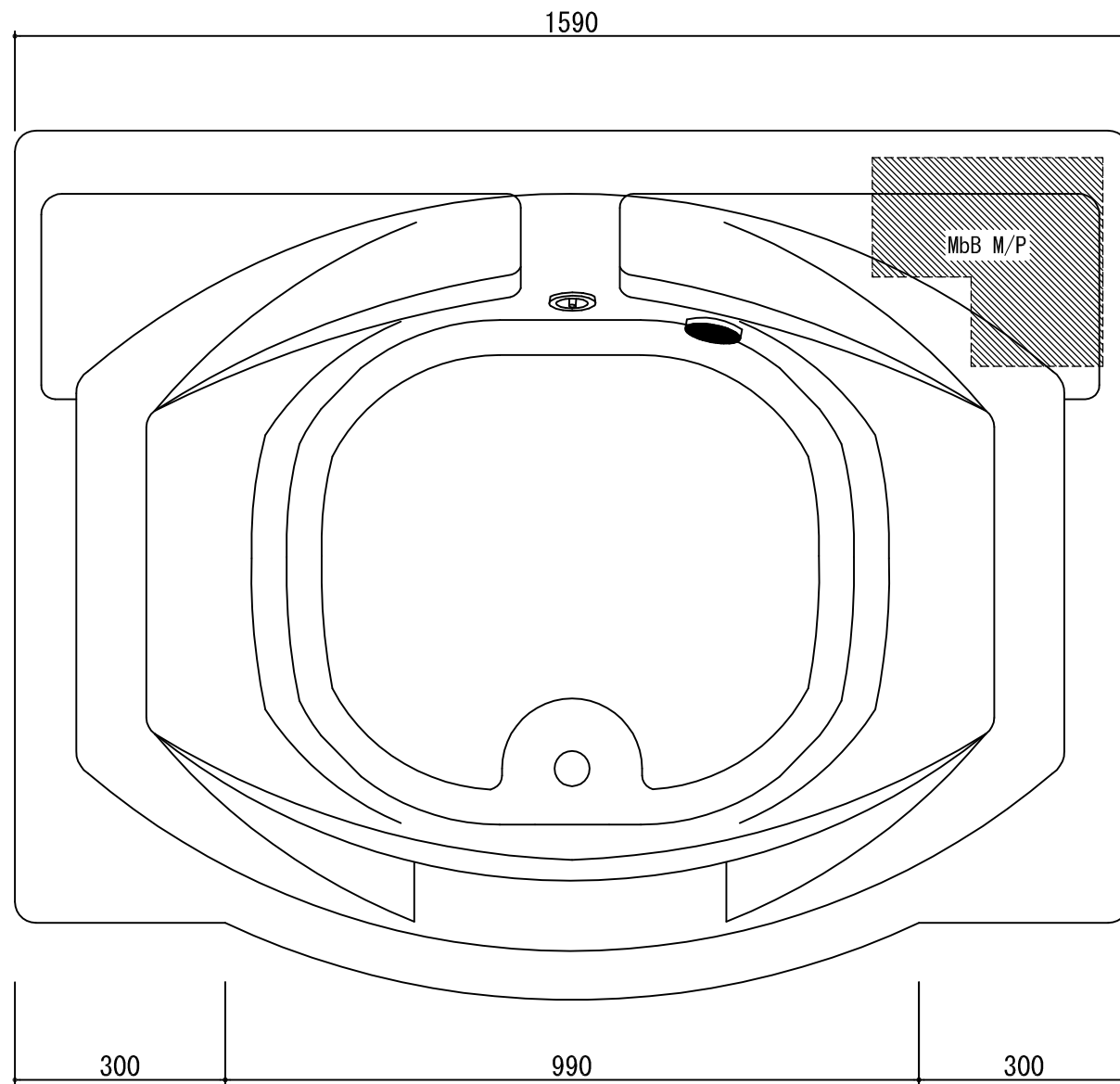
株式会社タケシタ
 兵庫県川西市久代1-5-7〒666-0024
 TEL:072-755-3627(代)
 FAX:072-755-3628

検図	担当	作図	日付
縮尺	S=1:10		

工事名	
品名	オアシス1600

図番
 OA16-N





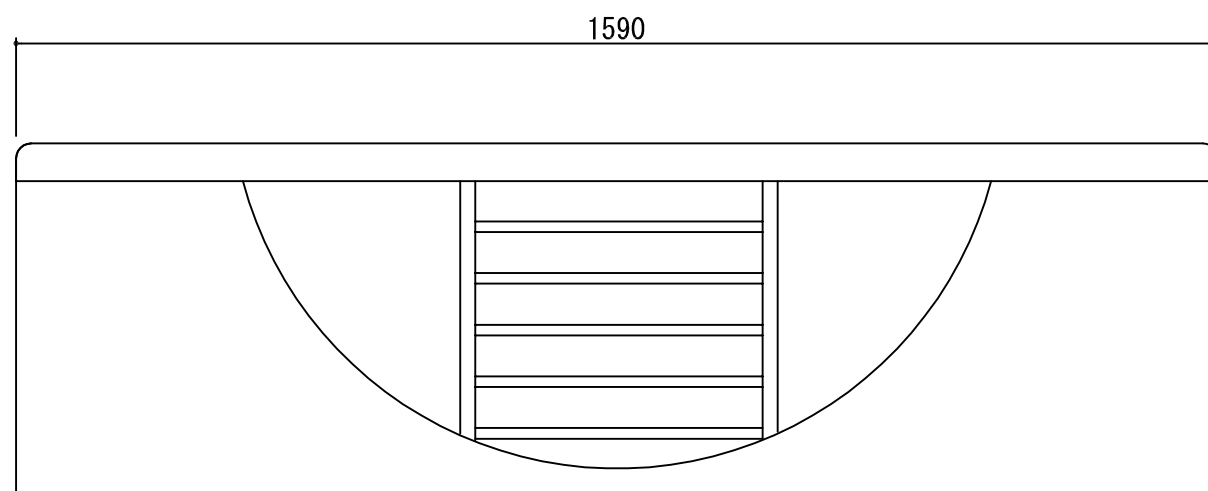
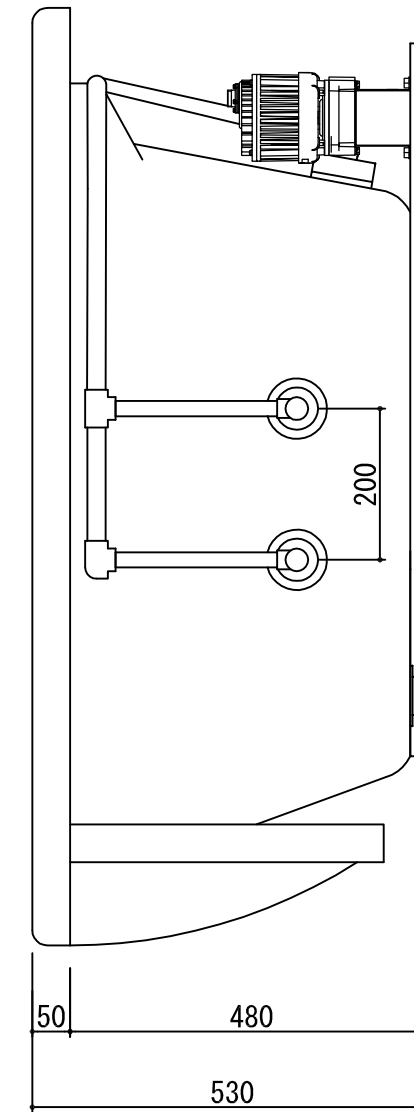
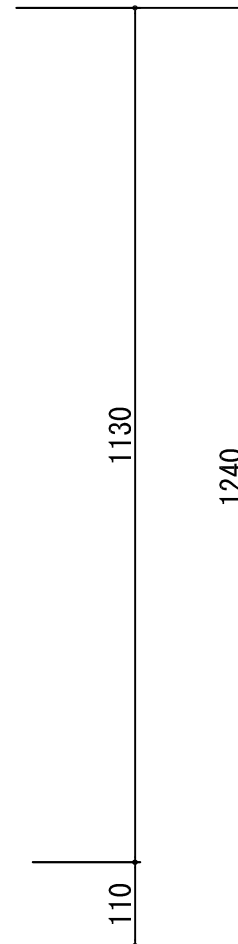
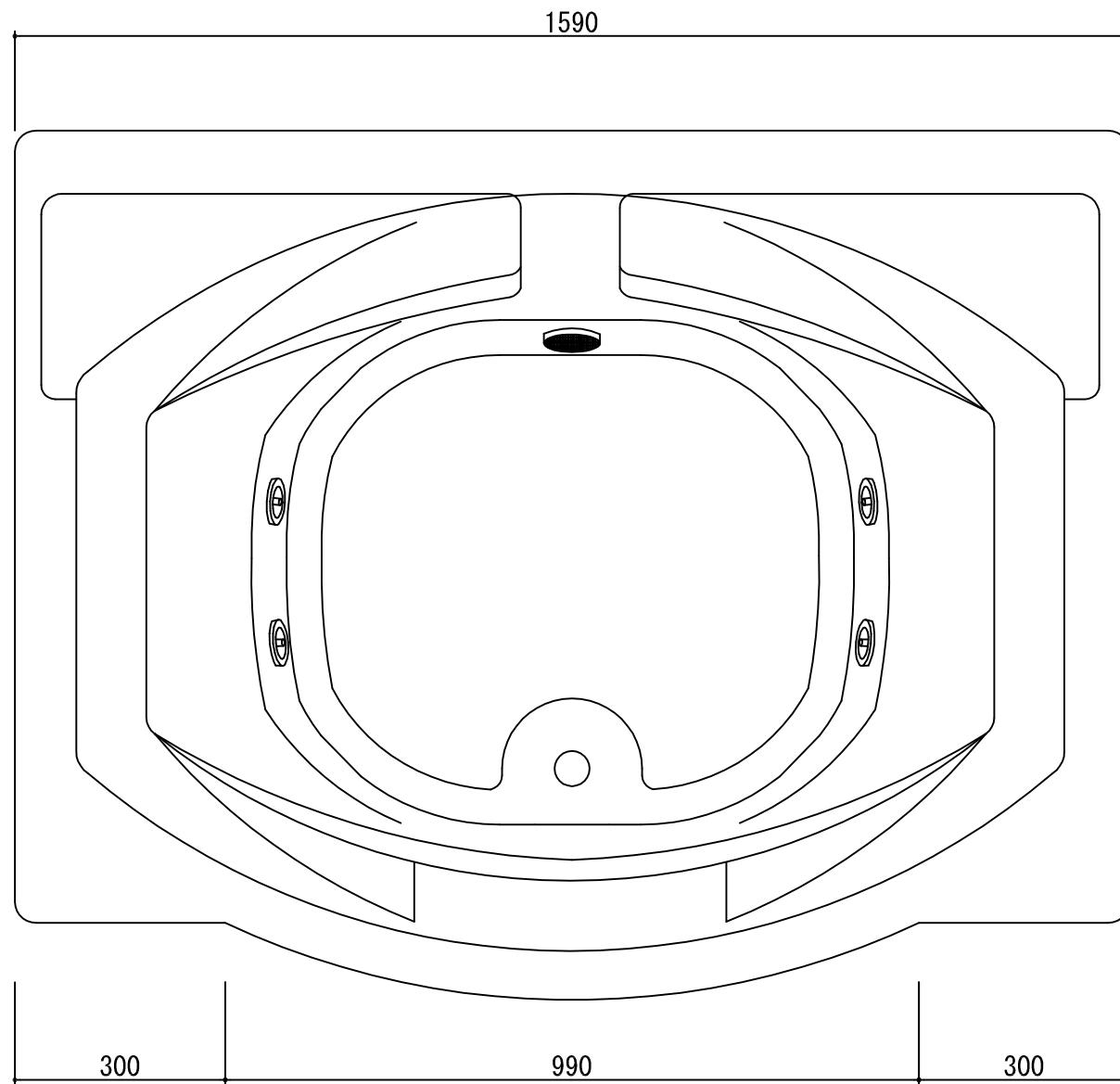

 Jacuzzi & Unit Bathroom
TAKESHITA

株式会社タケシタ
 兵庫県川西市久代1-5-7〒666-0024
 TEL:072-755-3627(代)
 FAX:072-755-3628

検図	担当	作図	日付
縮尺	S=1:10		

工事名	
品名	オアシス1600 MbB

図番
 OA16-M



		 Jacuzzi & Unit Bathroom TAKESHITA		株式会社タケシタ 兵庫県川西市久代1-5-7〒666-0024 TEL:072-755-3627(代) FAX:072-755-3628		検図 担当 作図	日付 縮尺 S=1:10	工事名 品名 オアシス1600 4穴ジェット	図番 0A16-4J
--	--	---	--	---	--	----------------	-----------------	---------------------------	---------------